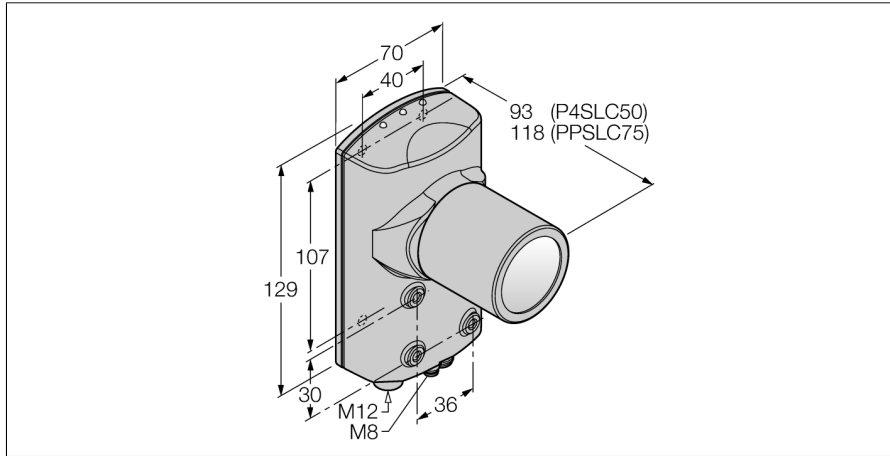


# Bildverarbeitung

## Kamera mit integrierter Auswertung

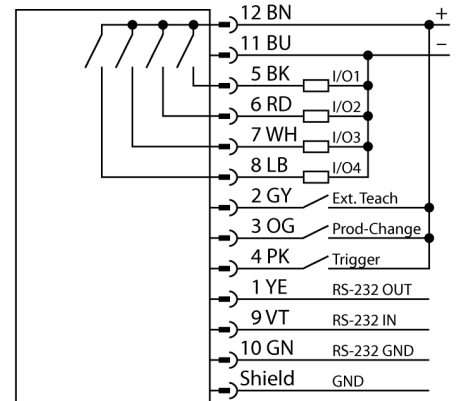
### P4O1.3RS



- Durch AREA-, EDGE- und GEO-Funktion vollen Funktionsumfang
- 2/3" CMOS, 1280x1024 Pixel
- 256 Grauwerte
- Einteilige Ausführung mit Kamera und integriertem Controller
- Objektivanschluss senkrecht zur Längsachse des Gehäuses
- Schutzart IP68
- Objektiv ist separat erhältlich
- Betriebsspannung: 10...30 VDC über M12x1, 12-polig
- Externer Triggereingang
- Externer Blitz-Ausgang, M8x1, 3-polig
- Schnittstelle zu EtherNet/IP und Modbus TCP, M12x1, 8-polig
- RS232 Datenkommunikation
- Video Ausgang

<b>Typenbezeichnung</b>	P4O1.3RS
Ident-Nr.	3010424
<b>Funktion</b>	Multifunktional
Auflösung	1280 x 1024 Pixel
<b>Bauform</b>	Rechtwinkelig, P4
Abmessungen	129 x 70 x 93 mm
Gehäusewerkstoff	Metall, Vernickeltes Aluminium
Elektrischer Anschluss	Steckverbinder, M12 x 1, 12-Draht
Schutzart	IP68
Umgebungstemperatur	0...+50 °C
<b>Betriebsspannung</b>	10...30 VDC
DC Bemessungsbetriebsstrom	≤ 550 mA
Kommunikationsprotokoll	EtherNet/IP™ Modbus TCP PCCC RS232
Ausgangsfunktion	12-Draht, Schließer, PNP/NPN
Ausgangsstrom (min)	150 mA
Betriebsspannungsanzeige Art	LED
Betriebsspannungsanzeige Farbe	grün
Schaltzustandsanzeige Art	LED
Schaltzustand	grün
Fehlermeldung Art	LED
Fehlermeldung	rot

#### Anschlussbild



#### Funktionsprinzip

Das Kamerasystem PresencePLUS P4 besteht aus einer Kamera mit integrierter Auswerteeinheit. Objektiv, Beleuchtung und Verbindungskabel sind separat auszuwählen. Die lizenzfreie Software und Firmware Updates stehen kostenlos zum Download bereit unter: [www.bannerengineering.com](http://www.bannerengineering.com)