

Leuchtenart: Wand- und Deckenstrahler

Leuchtenbezeichnung: 2381

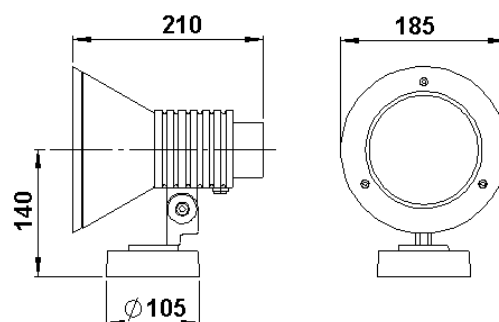
Schutzart: IP 54

Anwendung: Wand- und Deckenstrahler für den Außen- und Innenbereich

Leuchtmittel: **LED Hochvolt-Modul 32 Watt**

Direktanschluß 230 V, 50 Hz
Lichtfarbe 3000°K (warmweiß)

Achtung : Abstand zu angestrahlten Flächen min. 0,5m !
Beim Betrieb können einzelne Leuchtenteile sehr heiß werden.
Um Verbrennungen zu vermeiden ist jeder Hautkontakt zu vermeiden.



Konstruktion:

Aluminiumguß
Borosilikatglas
Drehbar 340°
Schwenkbar 110°
Anschlußklemme 3 x 2,5mm²
Schutzleiteranschluß
2 Befestigungslöcher ø6 mm, im separaten Wandschild, Abstand 60mm
Schutzart IP 54
Spritzwassergeschützt
Staubgeschützt
Schutzklasse 1
CE - Konformitätszeichen
Gewicht: 1,4 kg

Montage:

Für die Installation und für den Betrieb dieser Leuchte sind die nationalen und internationalen elektronischen Sicherheitsvorschriften zu beachten.
Die beiden im Montage-Set befindlichen Sechskantmessingschrauben in die dafür vorgesehenen Bohrungen in waagerechter Ausrichtung fixieren. Netzanschlußleitung durch die vorhandene Kabeldurchführungsstülle ziehen und mit der Lüsterklemme verbinden. Wandschild mit beigefügtem Befestigungsmaterial am Untergrund anschrauben (Wandschild - Kennzeichnung beachten). Klemme mit internem Verbindungskabel anschließen und an vorgesehener Stelle im Wandschild fixieren. Schutzleiteranschluß an Klemme herstellen. Leuchtenarmatur über die beiden Messingschrauben schieben und mit Hilfe der beiden Hutmuttern mit dem Wandschild verschrauben.

Nur lösungsmittelfreie Reinigungsprodukte verwenden.

Vor Inbetriebnahme ist die Verschraubung der Glasabdeckung sowie die Kabelverschraubung auf Dichtigkeit zu prüfen und ggf. nachzuziehen.