

# Wandsteckdose, chemikalienbeständig - Gehäusegröße 225x118



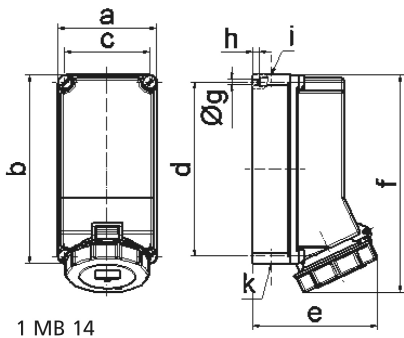
| Artikelbeschreibung      |                                |
|--------------------------|--------------------------------|
| BALS-Art.-Nr             | 110017                         |
| EAN                      | 4024941070041                  |
| Produktgruppe            | Wandsteckdose QUICK-CONNECT TE |
| Stromstärke              | 32A                            |
| Polzahl                  | 5p                             |
| Polzahl                  | 3P+N+PE                        |
| Lage des Schutzkontaktes | 6h                             |
| Spannung                 | 200/346 bis 240/415V           |

| <b>Artikelbeschreibung</b>  |  |
|-----------------------------|--|
| Frequenz                    | 50 und 60Hz  |
| Schutzart                   | IP67   |
| Kennfarbe                   | rot  |
| Gerätefarbe                 | Bajonetting lightbeige, Gehäuseoberteil lightbeige, Klappdeckel rot RAL 3000, Gehäuseunterteil lightbeige, Gehäuseschrauben lightbeige |
| Anschluss technik           | schraublose Federklemmtechnik als Käfigzugfederklemme mit Kontex-Kontakt   |
| Maximaler Leiterquerschnitt | 10,0 qmm   |
| Kabeleinführung             | 2xM25 oben, 2xM25 unten  |
| Geräte-Höhe                 | 260mm  |
| Geräte-Breite               | 118mm  |
| Geräte-Tiefe                | 150mm  |
| Gehäusegrösse               | 225x118 mm (HxB)   |
| Gehäusematerial             | Polycarbonat-Polyethylenterephthalat lightbeige  |
| Kontakte                    | Der Kontaktträger ist aus hochwärmebeständigem Material, Die Kontakte sind Messing vernickelt  |

| <b>sonstige technische Eigenschaften</b> |  |
|--|--|
|  | Die Leitungseinführung ist einmal oben offen, einmal oben verschlossen, zweimal unten verschlossen |

| <b>Logistikdaten</b> |                  |
|----------------------|------------------|
| Einzelgewicht        | 0.815 kg / Stück |
| Verpackungsart       | Karton           |

| Logistikdaten |               |
|---------------|---------------|
| Inhaltsmenge  | 1 ST          |
| EAN           | 4024941070041 |
| Länge         | 275 mm        |
| Breite        | 175 mm        |
| Höhe          | 137 mm        |
| Gewicht       | 0.94 kg       |
| Volumen       | 5'737.5 ccm   |



1 MB 14

| Ampere Polzahl             | 32<br>3 | 32<br>4 | 32<br>5 |  |  |  |  |
|----------------------------|---------|---------|---------|--|--|--|--|
| a                          | 118,0   | 118,0   | 118,0   |  |  |  |  |
| b                          | 225,0   | 225,0   | 225,0   |  |  |  |  |
| c                          | 101,0   | 101,0   | 101,0   |  |  |  |  |
| d                          | 208,0   | 208,0   | 208,0   |  |  |  |  |
| e                          | 143,0   | 143,0   | 149,0   |  |  |  |  |
| f                          | 255,0   | 255,0   | 255,0   |  |  |  |  |
| g ø                        | 6,5     | 6,5     | 6,5     |  |  |  |  |
| h                          | 8,0     | 8,0     | 8,0     |  |  |  |  |
| i                          | 2xM25   | 2xM25   | 2xM25   |  |  |  |  |
| k                          | 2xM25   | 2xM25   | 2xM25   |  |  |  |  |
| Leiter mm <sup>2</sup> min | 2,5     | 2,5     | 2,5     |  |  |  |  |
| Leiter mm <sup>2</sup> max | 10      | 10      | 10      |  |  |  |  |