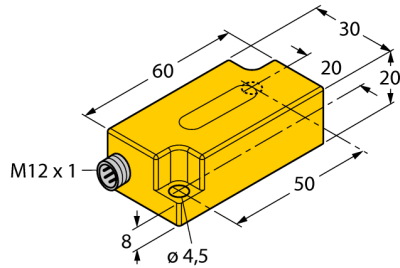


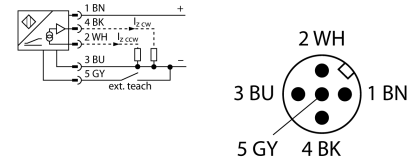
# Neigungssensor

## B1N360V-Q20L60-2LI2-H1151/3GD



- ATEX Kategorie II 3 G, Ex Zone 2
- ATEX Kategorie II 3 D, Ex Zone 22
- Quader, Kunststoff, PC
- Kompaktes Gehäuse
- Anschluss über M12x1 Steckverbinder
- 0,1s Reaktionszeit
- 10...30 VDC
- Zwei gegenläufige 4...20mA Analogausgänge ermöglichen aufgrund der Redundanz eine Verbesserung der Maschinensicherheit

### Anschlussbild

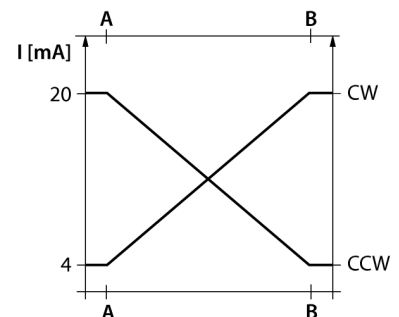


### Funktionsprinzip

Die Neigungssensoren von Turck basieren auf der MEMS-Technologie (MEMS: Mikro-elektro-mechanische Systeme) und nutzen ein mikromechanisches Pendel.

Das Pendel besteht im Prinzip aus zwei nebeneinander liegenden Plattenkondensatoren, die eine gemeinsame mittlere Platte verwenden. Wird der Sensor geneigt, verschiebt sich, aufgrund der Erdbeschleunigung, die mittlere Platte des Differentialkondensators und das Kapazitätsverhältnis ändert sich.

Diese Änderung wird durch eine nachgeschaltete Elektronik ausgewertet und ein entsprechendes Ausgangssignal wird erzeugt.

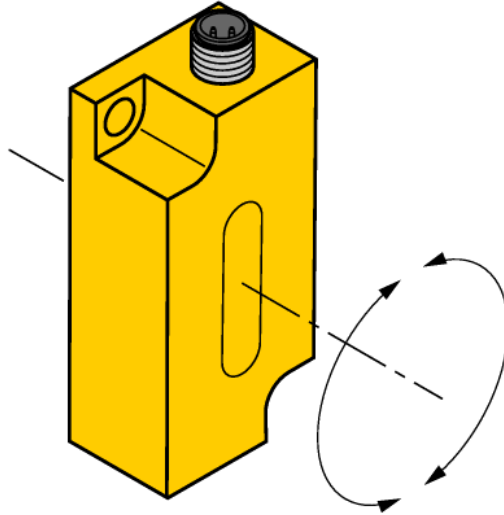


<b>Typenbezeichnung</b>	B1N360V-Q20L60-2LI2-H1151/3GD
Ident-Nr.	1534113
<b>Messbereich</b>	0...360 °
Einbaubedingung	vertikal
Wiederholgenauigkeit	≤ 0,2 % vom Messbereich [A – B]
Linearitätsabweichung	≤ 0,6 %
Temperaturdrift	≤ ± 0,05 % / K
Auflösung	≤ 0,14 °
Umgebungstemperatur	-30...+70 °C im Ex-Bereich siehe Betriebsanleitung
<b>Betriebsspannung</b>	10...30 VDC
Isolationsprüfspannung	≤ 0,5 kV
Kurzschlusschutz	ja
Drahtbruchsicherheit / Verpolungsschutz	ja/ vollständig
Ausgangsfunktion	5-polig, Analogausgang
Stromausgang	4...20 mA 2mal, jeweils einen für CW und CCW
Lastwiderstand Stromausgang	≤ 0,2 kΩ
Reaktionszeit	0,1 s Zeit, die das Ausgangssignal benötigt, um auf 90% des eingestellten Messbereichs zu gelangen.
Stromaufnahme	50...105 mA (spannungsabhängig)
<b>Zulassung gemäß</b>	ATEX Konformitätserklärung TURCK Ex-12002H X
<b>Bauform</b>	Quader, Q20L60
Abmessungen	60 x 30 x 20 mm
Gehäusewerkstoff	Kunststoff, PC
Elektrischer Anschluss	Steckverbinder, M12 x 1
Vibrationsfestigkeit	55 Hz (1 mm)
Schockfestigkeit	30 g (11 ms)
Schutzart	IP68 / IP69K
MTTF	203 Jahre nach SN 29500 (Ed. 99) 40 °C
Menge in der Verpackung	1
<b>Im Lieferumfang enthalten</b>	Sicherungsclip SC-M12/3GD

## Neigungssensor B1N360V-Q20L60-2LI2-H1151/3GD

Einbauhinweise / Beschreibung

Neigungsrichtung



Einstellung des Messbereiches mittels Teachadapter TX1-Q20L60

Setzen des Winkelmessbereiches im Uhrzeigersinn:

- Sensor in die Startposition bringen
- Taster Teach-Gnd drücken bis der Ausgang < 4 mA geschaltet wird (ca. 1 s)
- Sensor in die Endposition bringen
- Taster Teach-Gnd drücken bis der Ausgang auf 20 mA geschaltet wird (ca. 3 s)

Rücksetzen des Winkelmessbereiches:

- Taster Teach-Gnd drücken bis der Ausgang auf 12 mA geschaltet wird (ca. 6 s)
- Der Winkelmessbereich wird auf 360° zurück gesetzt (in Montageposition „Steckverbinder nach oben abgehend“ liefert der Sensor das Ausgangssignal gemäß 0°)

# Neigungssensor B1N360V-Q20L60-2LI2-H1151/3GD

## Zubehör

Typ	Ident-Nr.		Maßbild
IM43-13-SR	7540041	Grenzwertsignalgeber; einkanalig; Eingang 0/4...20mA oder 0/2...10V; Versorgung eines Zweidraht- oder Dreidraht-Transmitters/Sensors; Grenzwerteinstellung über Teach-Taster; Drei Relaisausgänge mit je einem Schließer; abziehbar Klemmenblöcke; 27 mm Breite; Universelle Betriebsspannung 20...250VUC; weitere Grenzwertsignalgeber im Katalog Interfacetechnik	
SG-Q20L60	6901100	Schutzgehäuse für Inklinometer im Q20L60 Gehäuse; zum Schutz gegen mechanische Einwirkungen; Material: Edelstahl	
TX1-Q20L60	6967114	Teach-Adapter u. a. für induktive Drehgeber, Linearweg-, Winkel-, Ultraschall- und kapazitive Sensoren	

## Neigungssensor B1N360V-Q20L60-2LI2-H1151/3GD

### Betriebsanleitung

#### Bestimmungsgemäße Verwendung

Dieses Gerät erfüllt die Richtlinie 2014/34/EU und ist gemäß EN60079-0:2009, EN60079-15:2010 und EN60079-31: 2009 geeignet für den Einsatz im explosionsgefährdeten Bereich.

Für den bestimmungsgemäßen Betrieb sind die nationalen Vorschriften und Bestimmungen einzuhalten.

#### Einsatz in explosionsgefährdeten Bereichen gemäß Klassifizierung

II 3 G und II 3 D (Gruppe II, Kategorie 3 G, Betriebsmittel für Gasatmosphäre und Kategorie 3 D, Betriebsmittel für Staubatmosphäre).

#### Kennzeichnung (siehe Gerät oder technisches Datenblatt)

Ex II 3 G Ex nA IIC T5 Gc nach EN 60079-0:2009 und EN 60079-15:2010 und Ex II 3 D Ex tc IIIC T85°C Dc nach EN 60079-0:2009 und EN 60079-31:2009

#### Zulässige Umgebungstemperatur am Einsatzort

-30...+70 °C

#### Installation / Inbetriebnahme

Die Geräte dürfen nur von qualifiziertem Personal aufgebaut, angeschlossen und in Betrieb genommen werden. Das qualifizierte Personal muss Kenntnisse haben über Zündschutzarten, Vorschriften und Verordnungen für Betriebsmittel im Ex-Bereich.

Prüfen Sie, ob die Klassifizierung und die Kennzeichnung auf dem Gerät für den Einsatzfall geeignet ist.

#### Einbau- und Montagehinweise

Vermeiden Sie statische Aufladungen an Kunststoffgeräten und Kabeln. Reinigen Sie das Gerät nur mit einem feuchten Tuch. Montieren Sie das Gerät nicht in den Staubstrom und vermeiden Sie Staubablagerungen auf den Geräten.

Falls die Geräte und Kabel mechanisch beschädigt werden können, sind sie entsprechend zu schützen. Sie sind zudem gegen starke elektromagnetische Felder abzuschirmen.

Die Anschlussbelegung und die elektrischen Kenngrößen entnehmen Sie bitte der Gerätekenzeichnung oder dem technischen Datenblatt. Entfernen Sie, um Verschmutzung zu vermeiden, Gehäuseabdeckungen, evtl. vorhandene Verschlussstopfen der Kabelverschraubungen bzw. der Stecker erst unmittelbar vor dem Einführen von Leitungen bzw. dem Aufschrauben der Kabeldose.

#### Besondere Bedingungen für den sicheren Betrieb

Bei Geräten mit M12 Steckverbindung verwenden Sie bitte den im Lieferumfang enthaltenen Sicherheitclip SC-M12/3GD. Wird bei der Montage das Schutzgehäuse SG-Q20L60 verwendet, kann die Benutzung des Sicherheitsclips SC-M12/3GD entfallen.

Trennen Sie die Steckverbindung oder die Anschlussleitung nicht unter Spannung.

Bringen Sie in geeigneter Form dauerhaft einen Warnhinweis in der Nähe der Steckverbindung an mit folgender Aufschrift: Nicht unter Spannung trennen / Do not separate when energized.

Gerät muss vor jeglicher mechanischer Beschädigung und schädlicher UV-Strahlung geschützt werden. Bei der Auswahl des zulassungsrelevanten Zubehörs ist darauf zu achten, dass dieses applikationsgerecht ausgeführt ist.

Lastspannung und Betriebsspannung dieser Betriebsmittel müssen aus Netzteilen mit sicherer Trennung (IEC 30 364/UL508) versorgt werden, die sicherstellen, dass die Bemessungsspannung der Betriebsmittel ( $24 \text{ VDC} + 20\% = 28,8 \text{ VDC}$ ) auf keinen Fall um mehr als 40 % überschritten wird.

#### Instandhaltung / Wartung

Reparaturen sind nicht möglich. Die Zulassung erlischt durch Reparaturen oder Eingriffe am Gerät die nicht vom Hersteller ausgeführt werden.

Die wichtigsten Daten aus der Herstellerbescheinigung sind aufgeführt.