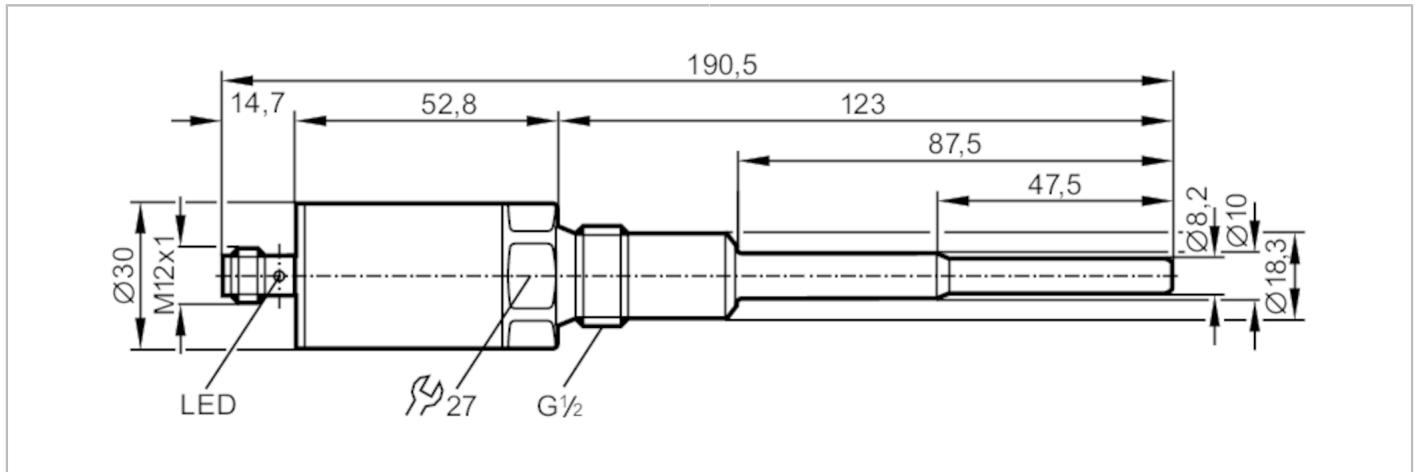


TAA431



Temperaturtransmitter

TAA123CCDR12-ASIVG/US



Produktmerkmale	
Anzahl der Ein- und Ausgänge	Anzahl der analogen Ausgänge: 1
Messbereich	-10...150 °C 14...302 °F
Prozessanschluss	Gewindeanschluss G 1/2 Außengewinde
Einbaulänge EL [mm]	87,5
Einsatzbereich	
Besondere Eigenschaft	Vergoldete Kontakte
Messelement	1 x Pt 1000; (nach DIN EN 60751, Klasse A)
Medien	Flüssige und gasförmige Medien
Mediumtemperatur	< 150; (< 40 min) °C < 302; (< 40 min) °F
Druckfestigkeit [bar]	300
Hinweis zur Druckfestigkeit	Sensor Bei Einbau in Adapter gelten die Angaben des Adapters.
Mindesteintauchtiefe [mm]	15
Elektrische Daten	
Betriebsspannung [V]	18...31,6 DC
Stromaufnahme [mA]	< 25
Schutzklasse	III
Verpolungsschutz	ja
Ein-/Ausgänge	
Anzahl der Ein- und Ausgänge	Anzahl der analogen Ausgänge: 1
Ausgänge	
Gesamtzahl Ausgänge	1
Ausgangssignal	Analogsignal
Elektrische Ausführung	AS-i
Anzahl der analogen Ausgänge	1
Überlastfest	ja

TAA431



Temperaturtransmitter

TAA123CCDR12-ASIVG/US

Mess-/Einstellbereich		
Stablänge L [mm]		87,5
Messbereich	-10...150 °C	14...302 °F
Auflösung		
Auflösung Analogausgang [K]		0,05
Genauigkeit / Abweichungen		
Genauigkeit Analogausgang [K]	± 0,1 (60°C / 140°F) / ± 0,3 (0...140°C / 32...284°F)	
Temperaturkoeffizient [% der Spanne / 10 K]	< ± 0,1; (Bei Abweichung von der Referenzbedingung 25 ± 5 °C)	
Reaktionszeiten		
Ansprechdynamik T05 / T09 [s]	1 / 3; (nach DIN EN 60751)	
Umgebungsbedingungen		
Umgebungstemperatur [°C]	-25...70	
Lagertemperatur [°C]	-40...100	
Schutzart	IP 68; IP 69K	
Zulassungen / Prüfungen		
EMV	DIN EN 61000-4-2 ESD	4 kV CD / 8 kV AD
	EN 61000-4-3 HF gestrahlt	10 V/m
	DIN EN 61000-4-4 Burst	2 kV
	DIN EN 61000-4-5 Surge	0,5/1 kV
	EN 61000-4-6 HF leitungsgebunden	10 V
Schockfestigkeit	DIN IEC 68-2-27	50 g (11 ms)
Vibrationsfestigkeit	DIN EN 60068-2-6	20 g (10...2000 Hz)
MTTF [Jahre]	348	
AS-i Kennwerte		
AS-i Version	2.11	
AS-i E/A-Konfiguration [hex]	7	
AS-i ID-Code [hex]	3.C	
Mechanische Daten		
Gewicht [g]	258,5	
Abmessungen [mm]	Ø 30 / L = 190,5	
Werkstoffe	1.4404 (Edelstahl / 316L); 1.4301 (Edelstahl / 304); 1.4305 (Edelstahl / 303); PA	
Werkstoffe in Kontakt mit dem Medium	1.4404 (Edelstahl / 316L)	
Anzugsdrehmoment [Nm]	30...50	
Prozessanschluss	Gewindeanschluss G 1/2 Außengewinde	
Einbaulänge EL [mm]	87,5	
Anzeigen / Bedienelemente		
Anzeige	Betrieb	1 x LED, grün
	Störung	1 x LED, rot

TAA431



Temperaturtransmitter

TAA123CCDR12-ASIVG/US

Bemerkungen

Bemerkungen	Die Werte für Genauigkeit gelten für bewegtes Wasser.
	In Bezug auf UL: Für den Einsatz in einem Niederspannungsstromkreis mit Überstromschutz gemäß UL873 Tab.28.1 oder $I_{max} = 100/U_b$ (U_b = Spannung des Stromkreises)
Verpackungseinheit	1 Stück

Elektrischer Anschluss

Steckverbindung: 1 x M12; Kontakte: vergoldet



Anschluss

