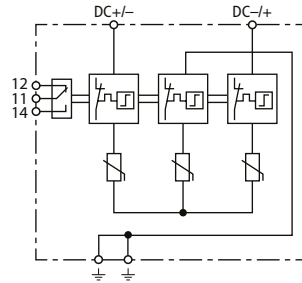
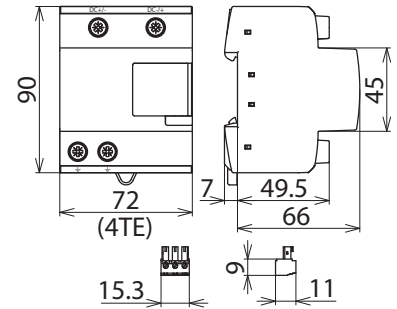


DCB YPV 1200 FM (900 075)

- Einsetzbar in PV-Systemen gemäß IEC 60364-7-712 / DIN VDE 0100-712
- Universell einsetzbar in geerdeten und ungeerdeten PV-Systemen
- Anschlussfertiger Kombi-Ableiter Typ 1 + Typ 2 für Photovoltaik-Generatorstromkreise
- Bewährte fehlerresistente Y-Schaltung vermeidet Schädigung des Überspannungsschutzes bei Isolationsfehlern im Generatorkreis



Prinzipialschaltbild DCB YPV 1200 FM



Maßbild DCB YPV 1200 FM

Kombi-Ableiter für Photovoltaik-Stromversorgungssysteme bis 1500 V DC; mit potentialfreiem Fernmeldekontakt.

Typ	DCB YPV 1200 FM
Art.-Nr.	900 075
SPD nach EN 61643-31 / ... IEC 61643-31	Typ 1 + Typ 2 / Class I + Class II
Max. PV-Spannung [DC+ -> DC-] (U _{CPV})	≤ 1200 V
Max. PV-Spannung [DC+/DC- -> PE] (U _{CPV})	≤ 1200 V
Kurzschlussfestigkeit (I _{SCPV})	10 kA
Nennableitstoßstrom (8/20 µs) (I _n)	20 kA
Max. Ableitstoßstrom (8/20 µs) (I _{max})	40 kA
Gesamtableitstoßstrom (8/20 µs) [DC+/DC- -> PE] (I _{total})	40 kA
Gesamtableitstoßstrom (10/350 µs) [DC+/DC- -> PE] (I _{total})	12,5 kA
Blitzstoßstrom (10/350 µs) [DC+ -> PE/DC- -> PE] (I _{imp})	6,25 kA
Schutzpegel [(DC+/DC-) -> PE] (U _p)	< 3,8 kV
Schutzpegel [DC+ -> DC-] (U _p)	< 3,8 kV
Ansprechzeit (t _A)	≤ 25 ns
Betriebstemperaturbereich (T _U)	-40 °C ... +80 °C
Funktions- / Defektanzeige	grün / rot
Anzahl der Ports	1
Anschlussquerschnitt (min.)	1,5 mm ² ein- / feindrähtig
Anschlussquerschnitt (max.)	35 mm ² mehrdrähtig / 25 mm ² feindrähtig
Montage auf	35 mm Hutschiene nach EN 60715
Gehäusewerkstoff	Thermoplast, Farbe rot, UL 94 V-0
Einbauort	Innenraum
Schutzart	IP 20
Einbaumaße	4 TE, DIN 43880
Zulassungen	KEMA, UL
FM-Kontakte / Kontaktform	Wechsler
Schaltleistung AC	250 V / 0,5 A
Schaltleistung DC	250 V / 0,1 A; 125 V / 0,2 A; 75 V / 0,5 A
Anschlussquerschnitt für FM-Klemmen	max. 1,5 mm ² ein- / feindrähtig
Erweiterte technische Daten	
Einsatz in DC Batteriespeichersystemen bis I _{SCCR}	≤ 100 kA (t ≤ 5,83 ms)
Vorsicherung für DC Batteriespeichersystemen bis I _{SCCR}	Bussman HLS 2000Vdc / 200 A 2+/A173 DST aR, Herst.Art.Nr.: 170M2040 Mersen Protistor D122SD20C200QF 200A 2000V DC aR

Stammdaten

Nettogewicht	511.401 g/st
Zolltarifnummer (Komb. Nomenklatur EU)	85354000
GTIN (EAN)	6942299504538
VPE	1 ST

Änderungen in Form und Technik, bei Maßen, Gewichten und Werkstoffen behalten wir uns im Sinne des Fortschrittes der Technik vor. Die Abbildungen sind unverbindlich.