



GARO Twinbox GTB

Montageanleitung / Bedienungsanleitung für Endnutzer (DE)



Inhalt

ÜBER DIESES HANDBUCH	4
INFORMATION	4
GEFAHREN	4
WARNHINWEISE	5
HINWEISE	5
VERPACKUNGSINHALT	6
INSTALLATION EINER EINZELNEN TWINBOX	7
FERNSTEUERUNG DES LADEGERÄTES	11
DYNAMISCHES LASTMANAGEMENT (DLM) FÜR EINZELNE LADEGERÄTE	12
DYNAMISCHE LASTMANAGEMENT (DLM) FÜR MEHRERE LADEGERÄTE IN EINER GRUPPE	13
INSTALLATION EINES RFID-LESEGERÄTES	15
RFID-EINSTELLUNG BEI EINER EINZELNEN GTB TWINBOX	16
RFID-EINSTELLUNG BEI GTB TWINBOXEN IN EINER GRUPPE	16
VERBINDUNG AN EIN LOKALES NETZWERK ÜBER RJ45	17
SCHALTPLAN	18
HANDBUCH FÜR ENDNUTZER	21
NORMALER BETRIEB / LADEN	21
TESTEN/ ZURÜCKSETZEN DES FEHLERSTROMSCHUTZSCHALTERS	22
HERSTELLEN DER VERBINDUNG ZUR WLAN-SCHNITTSTELLE	23
WEBOBERFLÄCHE	24
RFID -EINSTELLUNGEN IN DER WEBOBERFLÄCHE	29
VERBINDEN DER TWINBOX MIT EINEM LOKALEN NETZWERK ÜBER WLAN	30
VERBINDEN DER TWINBOX MIT EINEM LOKALEN NETZWERK ÜBER ETHERNET MIT DHCP	30
VERBINDEN DER TWINBOX MIT EINEM LOKALEN NETZWERK ÜBER ETHERNET MIT STATISCHER IP-ADRESSE	30
ZURÜCKSETZEN DER NETZWERKEINSTELLUNGEN AUF WERKZUSTAND	30
AKTUALISIEREN DER GTB FIRMWARE	31
MANUELLES AKTUALISIEREN DER GTB FIRMWARE (OHNE INTERNETZUGRIFF)	32
PFLEGE	32
FEHLERBEHEBUNG	33
LED-INDIKATION IM GEWOHNTEN BETRIEB	33

Abbildungsverzeichnis

Abb. 1 Wandmontage Twinbox	7
Abb. 2 Wandmontage Twinbox	7
Abb. 3 Hinterseite Twinbox.....	8
Abb. 4 Pfostenmontage Twinbox.....	8
Abb. 5 Belüftung	8
Abb. 6 Pfostenmontage Twinbox.....	8
Abb. 7 DIP-Switch Einstellungen	9
Abb. 8 Aufbau Leiterplatten.....	9
Abb. 9 Anschlussschema	10
Abb. 10 Montage der Frontabdeckung.....	10
Abb. 11 Fernsteuerung	11
Abb. 12 DIP-Switch Einstellungen	12
Abb. 13 Twinbox Cluster	13
Abb. 14 Twinbox Cluster	14
Abb. 15 Installation RFID-Lesegerät.....	15
Abb. 16 Verdrahtung linksseitig.....	15
Abb. 17 Verdrahtung rechtsseitig.....	15
Abb. 18 DIP-Switch.....	16
Abb. 19 Maßskizze	17
Abb. 20 Schaltplan	18
Abb. 21 Fehlerstromschutzschalter	22
Abb. 22 Leiterplatte CC2	30

Über dieses Handbuch

Diese Dokument enthält allgemeine Informationen über das Produkt, die zum Zeitpunkt des Drucks als korrekt gelten. Die kontinuierliche Verbesserung der Produkte ist eines unserer Ziele, daher behalten wir uns das Recht vor, unserer Produkte jederzeit zu ändern, sowohl hard- als auch softwareseitig. Druckfehler sind vorbehalten.

INFORMATION

Das GARO GTB Produktsortiment besteht aus einer Reihe von EV-Ladestationen für Ladebetriebsmodus 3 (Laden mit Wechselspannung).

Im Folgenden werden einige Standardfunktionen beschrieben:

- Zwei Ladeanschlüsse (Ladesteckdose oder Ladekabel) für Ladebetriebsmodus 3.
- Gleichzeitiges Laden von Elektrofahrzeugen mit bis zu 2x22kW (je nach Modell).
- Integrierter FI Typ A mit DC-Fehlerstromerkennung je Seite.
- Internes statisches DLM (Dynamisches Lastmanagement)
- Fernsteuerung für externen Zugriff auf die Ladestation.
- Zweifach-Reihenklemme für vereinfachten Anschluss der Twinboxen.
- Geeignet für Wand- und Pfostenmontage
- LED -Statusanzeige
- Aufrüstbare Software

Einige Modelle sind unter anderem mit

- Energiezählern für jede Anschlussseite
- Kommunikationsmodulen mit WLAN/LAN
- RFID-Lesegeräten

ausgestattet.

Mögliche Funktionen:

- Anschließen und Konfigurieren von RFID-Lesegeräten
- Verbinden von Smartphone/Tablet/PC mit der Webschnittstelle
- Zeitgesteuertes/ geplantes Laden über die Benutzeroberfläche.
- Begrenzen des Ladestroms zu geplanten Zeiten über Benutzeroberfläche.
- Anschluss eines externen Energiezählers für erweiterten Lastausgleich.
- Verbinden von bis zu 16 Twinboxen innerhalb eines Clusters.
- Aktualisieren der Firmware über die Webschnittstelle.

Einige Funktionen erfordern das Installieren zusätzlicher Hardware.

Das vollständige Handbuch finden Sie auf:
www.pcelectric.at/info/emobility.html



Gefahren

- ⚠ Prüfungen auf Spannungsfestigkeit sind bei der GTB Twinbox nicht erlaubt.
- ⚠ Dieses Gerät ist nicht zur Verwendung durch Kinder und Personen mit eingeschränkten körperlichen, geistigen oder sensorischen Fähigkeiten oder ohne ausreichende Erfahrung und Kenntnis geeignet, es sei denn, sie werden durch eine für ihre Sicherheit verantwortliche Person beaufsichtigt und eingewiesen.
- ⚠ Die Ladestationen der GTB Produktreihe sind ausschließlich zum Aufladen von Elektrofahrzeugen bestimmt.
- ⚠ Die GTB Twinbox muss über einen Festanschluss geerdet sein.
- ⚠ Installieren oder betreiben Sie die GTB Wallbox nicht in der Nähe von entflammaren, explosiven, aggressiven oder brennbaren Materialien oder Dämpfen.
- ⚠ Trennen Sie vor der Installation, Konfiguration und Reinigung die Stromversorgung der GTB Twinbox..
- ⚠ Die GTB Twinbox ausschließlich im Rahmen der angegeben Betriebsparameter verwenden.
- ⚠ Die GTB Twinbox nicht direkt mit Wasser oder anderen Flüssigkeiten bespritzen. Den Ladestecker nicht mit Flüssigkeit bespritzen oder in Flüssigkeiten eintauchen. Den Ladestecker in der dafür bestimmten Kabelhalterung aufbewahren, um ihn keiner unnötigen Belastung durch Schmutz oder Feuchtigkeit auszusetzen.
- ⚠ Verwenden Sie das Gerät und Kabel nicht, wenn der Verdacht auf eine Beschädigung besteht.
- ⚠ Modifizieren Sie weder das Gerät oder die Installation teilweise oder gänzlich.
- ⚠ Berühren Sie die Anschlussklemmen nicht mit den Fingern oder anderen Gegenständen.

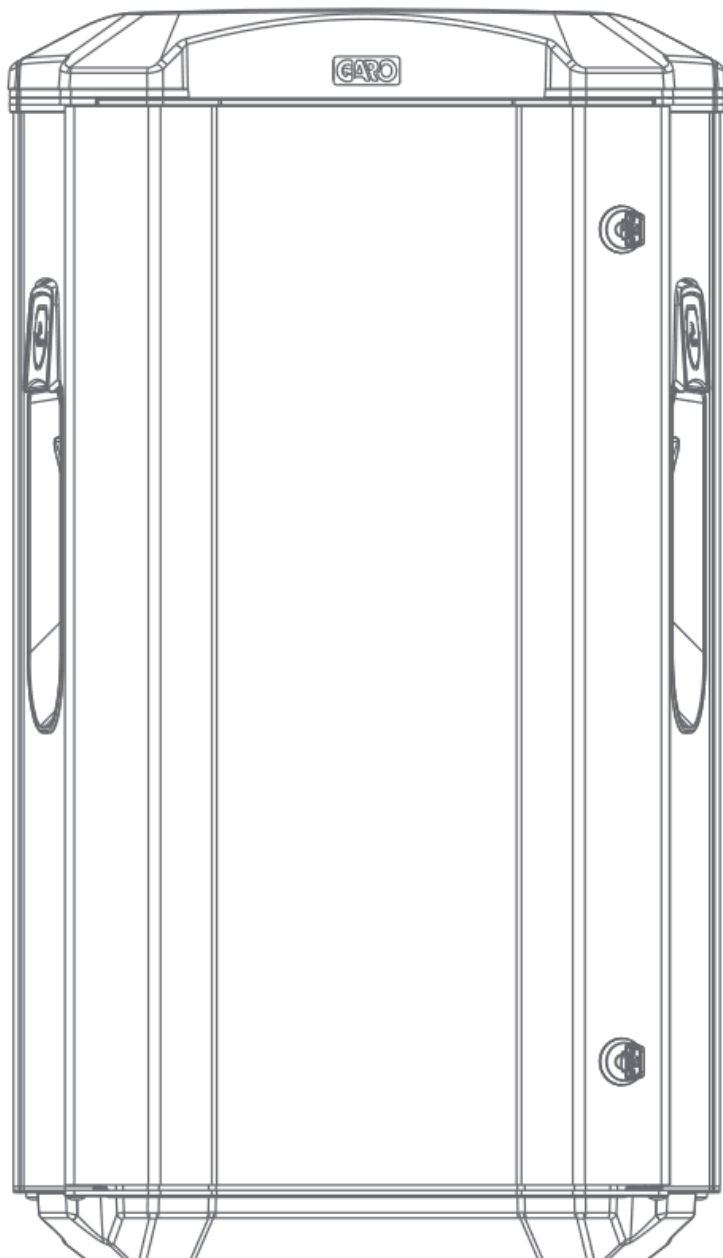
Warnhinweise

- ⚠ Bei unsachgemäßer Installation oder Erprobung der GTB Twinbox, können die Batterie (Akku) des Fahrzeuges und/oder die GTB Twinbox beschädigt werden.
- ⚠ Zum Aufladen dürfen keine privaten Stromerzeuger als Stromquelle genutzt werden.
- ⚠ Betreiben Sie die Wallbox nicht bei Temperaturen außerhalb des angegebenen Bereichs – siehe technische Daten.

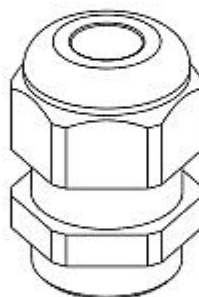
Hinweise

- ① Die gesamte Installation muss durch eine qualifizierte Elektrofachkraft gemäß den lokalen Bestimmungen erfolgen. Bei Fragen wenden Sie sich an die zuständige Behörde.
- ① Stellen Sie sicher, dass das Ladekabel der GTB Twinbox so aufbewahrt wird, dass keine Stolpergefahr besteht. Es darf ferner keine Gefahr bestehen, dass das Kabel überfahren oder daraufgetreten werden kann. Es muss vor Beschädigung oder übermäßiger Beanspruchung geschützt sein.
- ① Rollen Sie das Ladekabel immer komplett ab, um Überhitzung zu vermeiden.
- ① Verwenden Sie keine chemischen Reinigungsmittel zum Reinigen der GTB Wallbox. Wischen Sie die Außenseite des Gehäuses regelmäßig mit einem sauberen, trockenen Tuch ab, um es von Schmutz- und Staubansammlungen zu befreien.
- ① Achten Sie bei der Installation darauf, dass die Platinen und andere Bauteile nicht beschädigt werden.
- ① Beziehen Sie sich auf die lokalen Normen und Bestimmungen, um den maximal zulässigen Ladestrom nicht zu überschreiten.
- ① Um die Schutzart IP44 zu erfüllen, muss die Fronttür immer abgesperrt sein.
- ① Stellen Sie die GTB Twinbox nicht unter direkter Sonneneinstrahlung auf, um Wärmestaus zu vermeiden.
- ① Achtung! Beim Anschluss mehrerer GTB Twinboxen an dasselbe System müssen für den Lastausgleich die Phasen gedreht werden. Elektrofahrzeuge werden häufig einphasig geladen, zu diesem Zweck werden bei der GTB Twinbox L1 und L2 verwendet.
- ① Das Belüftungssignal von Elektrofahrzeugen wird nicht unterstützt.
- ① Es dürfen keine Adapter für die Ladeanschlüsse verwendet werden.
- ① Es dürfen keine Verlängerungsleitungen für das Ladekabel verwendet werden.
- ① Die Software von Elektrofahrzeugen (EV), sowie die Firmware der GTB Twinbox werden laufend erneuert. Um sicherzustellen, dass die GTB auch ordnungsgemäß läuft, ist es notwendig die Firmware regelmäßig zu updaten. Dazu wird unter anderem ein WLAN Modul benötigt. Bei GTB Twinboxen innerhalb eines Clusters, ist nur ein WLAN-Modul für die Masterstation notwendig.

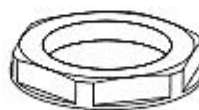
VERPACKUNGSGEHALT



Manual



3X



3X



INSTALLATION EINER EINZELNEN TWINBOX

- Die Stromleitung muss entsprechend der lokalen Installationsbestimmungen dimensioniert werden. Das gewählte Kabel muss für einen Dauerbetrieb bei bis zu 63A ausgelegt sein.
- Die gesamte Installation muss durch eine qualifizierte Elektrofachkraft erfolgen. Die Leiterplatte auf der linken Seite (CC1) steuert die linke Ladesteckdose, während jene auf der rechten Seite (CC2) die rechte Ladesteckdose ansteuert.
- Die 1-phasig betriebenen Modelle der GTB Twinbox verwenden Phase L1 für die linke und L2 für die rechte Anschlussseite.

1. Wählen Sie eine für die elektrische Anlage geeignete Gruppensicherung, sowie einen geeigneten Leitungsquerschnitt. Ziehen Sie bei der Auswahl der Leitungslänge mögliche Spannungsabfälle in Betracht. Tabelle 1 zeigt die notwendige Stromstärke für die jeweiligen GTB Modelle.

Achtung: Aufgrund der Tatsache, dass die Leitung über einen längeren Zeitraum hohen Strömen ausgesetzt ist, besteht bei nicht ausreichender Dimensionierung der Leitung die Gefahr eines Spannungsabfalls und folglich einer Beschädigung der Elektronik.

2. Tragen Sie entsprechende Angaben in das Übergabeprotokoll ein.

3. Montieren Sie die GTB Twinbox an der Wand oder auf einem Pfosten entsprechend der Abbildungen 1-6.

GTB 3,7 kW = 16 A (L1, L2)
GTB 7,4 kW = 32 A (L1, L2)
GTB 11 kW = 32 A (L1, L2, L3)
GTB 22 kW = 63 A (L1, L2, L3)

Tabelle 1

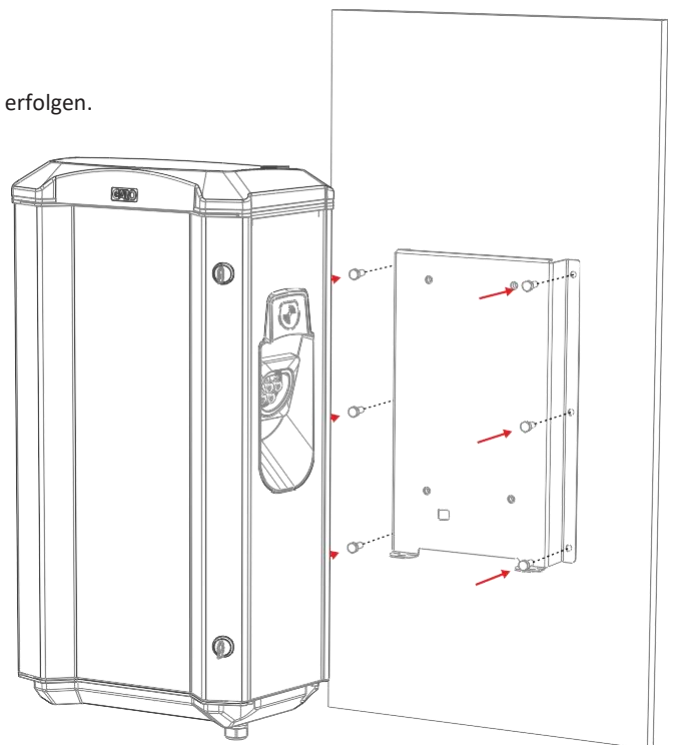


Abb. 1 Wandmontage Twinbox

6 Ø 8,5mm (Schrauben nicht inkludiert)

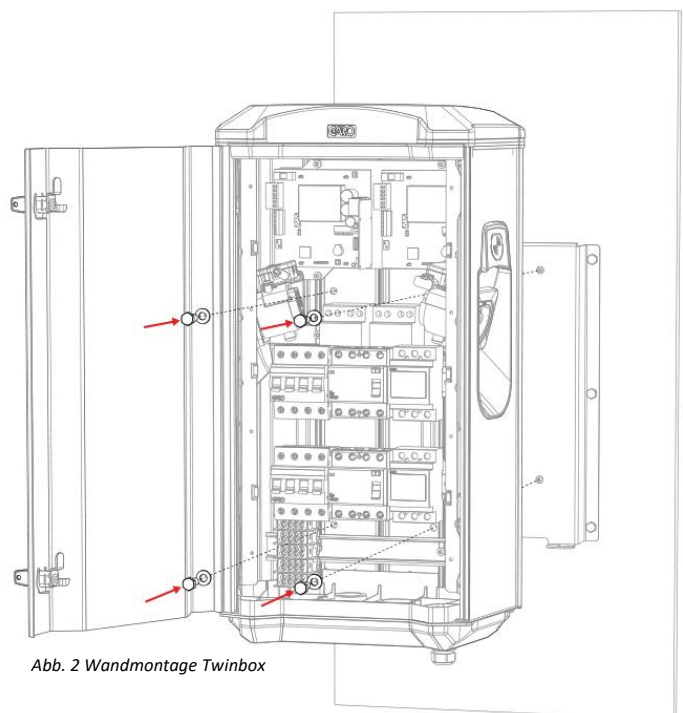


Abb. 2 Wandmontage Twinbox

4x Ø M8 L200mm

Achtung: Bei Wandmontage der Twinbox muss ein Mindestabstand von 20mm zur Mauer eingehalten werden, um eine ausreichende Kühlung zu gewährleisten (siehe Abb. 5).

Falls die GTB Twinbox an einem Pfosten montiert wird, sollen die Bohrungen an der Hinterseite mit den mitgelieferten Schrauben (siehe Abb. 6) besetzt werden.

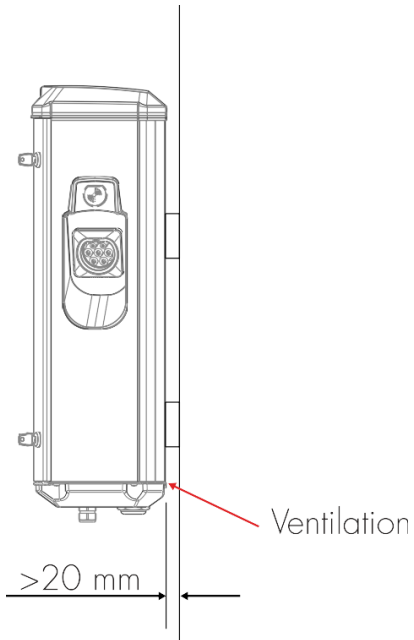


Abb. 5 Belüftung

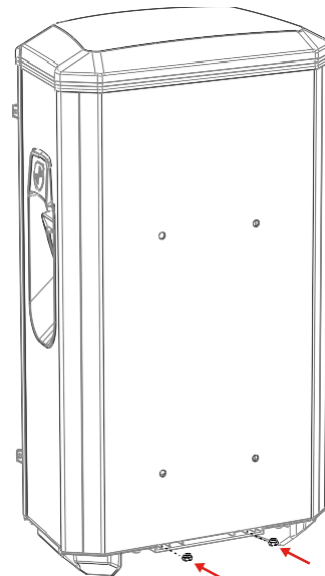


Abb. 3 Hinterseite Twinbox

2xM6

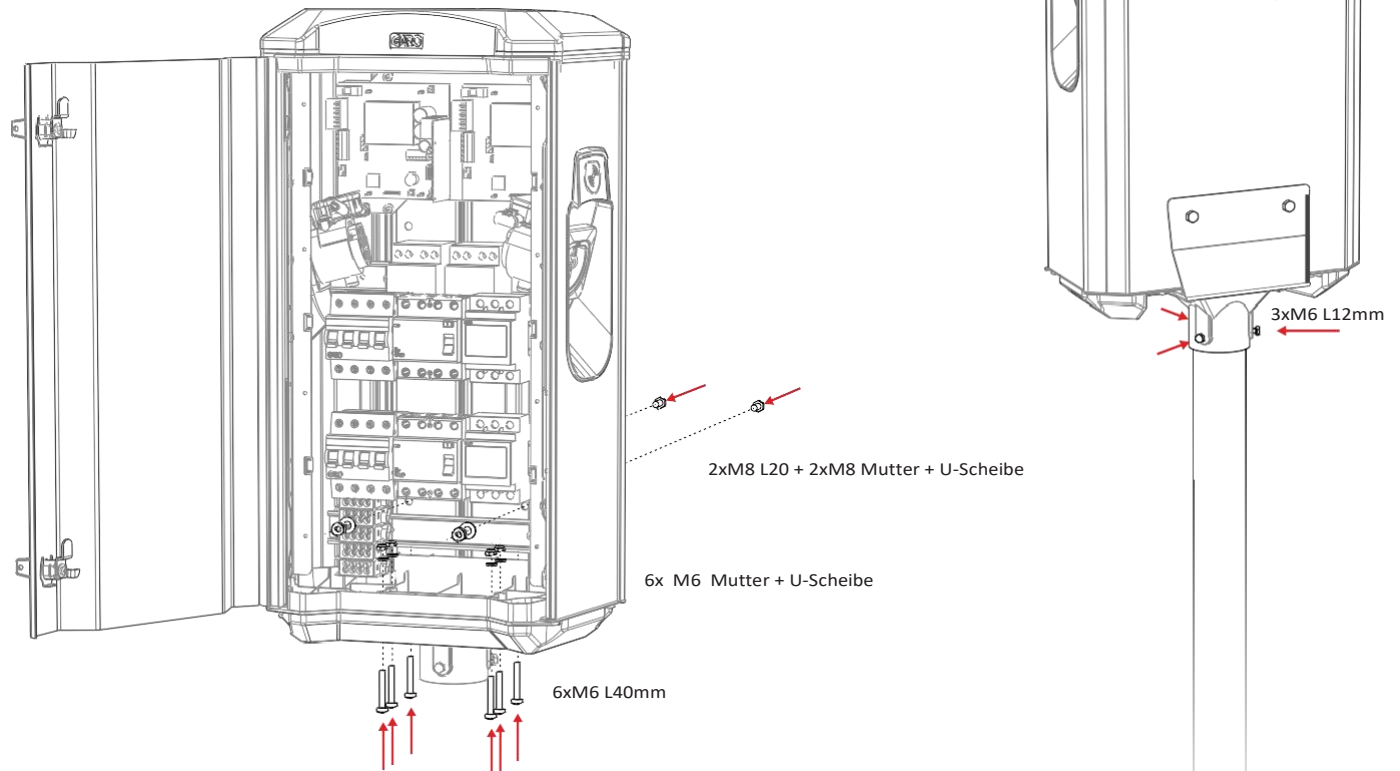


Abb. 6 Pfostenmontage Twinbox

Abb. 4 Pfostenmontage Twinbox

4. Setze SW1 (DIP 1-3) der CC2 auf den Strom (A), den die Ladepunkte maximal beziehen können.

Zum Beispiel: GTB11kW: 16+16A=32A

DIP Switch SW1 befindet sich in der Mitte der Platine auf der linken Seite (siehe Abb. 7).

5. Mit SW2 (DIP 1-3) kann bei beiden Controllern (CC1 und CC2) der Ladestrom für die jeweilige Anschlussseite der Twinbox reduziert werden.

Verfügbare Wertebereich: 6A – MAX32A, siehe Abb. 7.

Bei Standardinstallationen ist das für gewöhnlich nicht notwendig..

Anmerkung: Es können für die linke und rechte Anschlussseite unterschiedlich Werte definiert werden. SW2 der CC1 steuert die linke Anschlussseite, während SW2 der CC2 die rechte Anschlussseite steuert.

DIP Switch SW2 befindet sich auf der unteren Seite bei beiden Platinen CC1 und CC2, Abb. 8.

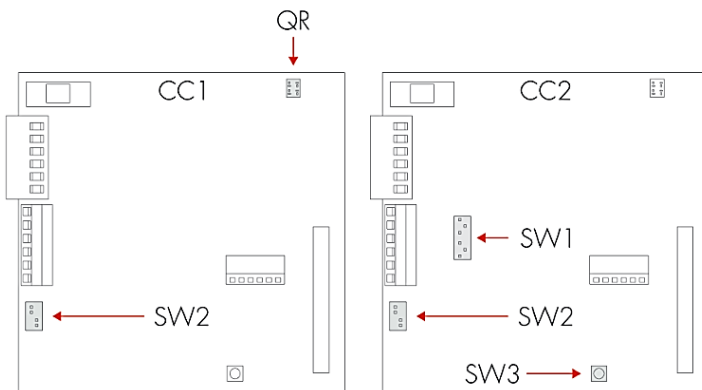


Abb. 8 Aufbau Leiterplatten

SW1				SW2				
	ON	OFF			ON	OFF		
3	<input type="checkbox"/>	<input checked="" type="checkbox"/>	3=OFF	16A	3	<input type="checkbox"/>	<input checked="" type="checkbox"/>	3=OFF
2	<input type="checkbox"/>	<input checked="" type="checkbox"/>	2=OFF		2	<input type="checkbox"/>	<input checked="" type="checkbox"/>	2=OFF
1	<input checked="" type="checkbox"/>	<input type="checkbox"/>	1=ON		1	<input checked="" type="checkbox"/>	<input type="checkbox"/>	1=ON
3	<input type="checkbox"/>	<input checked="" type="checkbox"/>	3=OFF	20A	3	<input type="checkbox"/>	<input checked="" type="checkbox"/>	3=OFF
2	<input checked="" type="checkbox"/>	<input type="checkbox"/>	2=ON		2	<input checked="" type="checkbox"/>	<input type="checkbox"/>	2=ON
1	<input type="checkbox"/>	<input checked="" type="checkbox"/>	1=OFF		1	<input type="checkbox"/>	<input checked="" type="checkbox"/>	1=OFF
3	<input type="checkbox"/>	<input checked="" type="checkbox"/>	3=OFF	25A	3	<input type="checkbox"/>	<input checked="" type="checkbox"/>	3=OFF
2	<input checked="" type="checkbox"/>	<input type="checkbox"/>	2=ON		2	<input checked="" type="checkbox"/>	<input type="checkbox"/>	2=ON
1	<input checked="" type="checkbox"/>	<input type="checkbox"/>	1=ON		1	<input checked="" type="checkbox"/>	<input type="checkbox"/>	1=ON
3	<input checked="" type="checkbox"/>	<input type="checkbox"/>	3=ON	32A	3	<input checked="" type="checkbox"/>	<input type="checkbox"/>	3=ON
2	<input type="checkbox"/>	<input checked="" type="checkbox"/>	2=OFF		2	<input type="checkbox"/>	<input checked="" type="checkbox"/>	2=OFF
1	<input type="checkbox"/>	<input checked="" type="checkbox"/>	1=OFF		1	<input type="checkbox"/>	<input checked="" type="checkbox"/>	1=OFF
3	<input checked="" type="checkbox"/>	<input type="checkbox"/>	3=ON	40A	3	<input checked="" type="checkbox"/>	<input type="checkbox"/>	3=ON
2	<input type="checkbox"/>	<input checked="" type="checkbox"/>	2=OFF		2	<input type="checkbox"/>	<input checked="" type="checkbox"/>	2=OFF
1	<input checked="" type="checkbox"/>	<input type="checkbox"/>	1=ON		1	<input checked="" type="checkbox"/>	<input type="checkbox"/>	1=ON
3	<input checked="" type="checkbox"/>	<input type="checkbox"/>	3=ON	50A	3	<input checked="" type="checkbox"/>	<input type="checkbox"/>	3=ON
2	<input checked="" type="checkbox"/>	<input type="checkbox"/>	2=ON		2	<input checked="" type="checkbox"/>	<input type="checkbox"/>	2=ON
1	<input type="checkbox"/>	<input checked="" type="checkbox"/>	1=OFF		1	<input type="checkbox"/>	<input checked="" type="checkbox"/>	1=OFF
3	<input checked="" type="checkbox"/>	<input type="checkbox"/>	3=ON	63A	3	<input checked="" type="checkbox"/>	<input type="checkbox"/>	3=ON
2	<input checked="" type="checkbox"/>	<input type="checkbox"/>	2=ON		2	<input checked="" type="checkbox"/>	<input type="checkbox"/>	2=ON
1	<input checked="" type="checkbox"/>	<input type="checkbox"/>	1=ON		1	<input checked="" type="checkbox"/>	<input type="checkbox"/>	1=ON
3	<input checked="" type="checkbox"/>	<input type="checkbox"/>	3=ON	29A	3	<input type="checkbox"/>	<input checked="" type="checkbox"/>	3=OFF
2	<input checked="" type="checkbox"/>	<input type="checkbox"/>	2=ON		2	<input type="checkbox"/>	<input checked="" type="checkbox"/>	2=OFF
1	<input checked="" type="checkbox"/>	<input type="checkbox"/>	1=ON		1	<input type="checkbox"/>	<input checked="" type="checkbox"/>	1=OFF
3	<input checked="" type="checkbox"/>	<input type="checkbox"/>	3=ON	32A	3	<input checked="" type="checkbox"/>	<input type="checkbox"/>	3=ON
2	<input checked="" type="checkbox"/>	<input type="checkbox"/>	2=ON		2	<input checked="" type="checkbox"/>	<input type="checkbox"/>	2=ON
1	<input checked="" type="checkbox"/>	<input type="checkbox"/>	1=ON		1	<input checked="" type="checkbox"/>	<input type="checkbox"/>	1=ON

Abb. 7 DIP-Switch Einstellungen

Achtung: Für die maximalen Stromwerte für die jeweiligen GTB Modelle siehe Tabelle 2.

6. Anschließen der Versorgungsleitung an den Klemmen L1-L3, N, PE.

Anmerkung: Die GTB Twinbox ist mit einer Doppelreihklemme ausgestattet, welche es ermöglicht ganz einfach weitere Twinboxen zu versorgen (siehe Abb. 9).

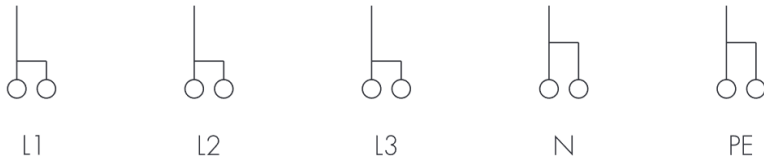


Abb. 9 Anschlusschema

7. Tragen Sie die Seriennummer in das Übergabeprotokoll ein. Entnehmen sie diese dem Aufkleber mit dem QR-Code an der rechten oberen Ecke der Leiterplatte, siehe Abb.8.

8. Montieren Sie die Frontabdeckung, wie in Abb. 10 gezeigt.

9. Schalten Sie die Stromversorgung ein.

10. Für Modelle beginnend mit GTBDCW... :

Suchen Sie den SSID-Namen der Wallbox unter den verfügbaren WLAN-Netzwerken auf Ihrem Smartphone, Tablet oder Computer. Stellen Sie eine Verbindung zum Netzwerk der Wallbox her und geben Sie das Passwort ein. Sie finden die SSID und das Passwort auf dem Etikett an der Innenseite der Fronttür.

Geben Sie die Adresse: 172.24.1.1 in Ihren Webbrowser ein, um zur Benutzeroberfläche Ihrer Twinbox zu gelangen.

Dies bestätigt, dass das WLAN-Modul der GTB Twinbox wie gewünscht funktioniert.

11. Testen Sie die Ladestation mit einem geeigneten Testinstrument, um zu überprüfen, ob die Ladestation ordnungsgemäß funktioniert.

Max Stromwert (A) je Anschlussseite und Modell

GTB 3,7 kw = MAX 16 A

GTB 7,4 kw = MAX 32 A

GTB 11 kw = MAX 16 A

GTB 22 kw = MAX 32 A

Tabelle 2

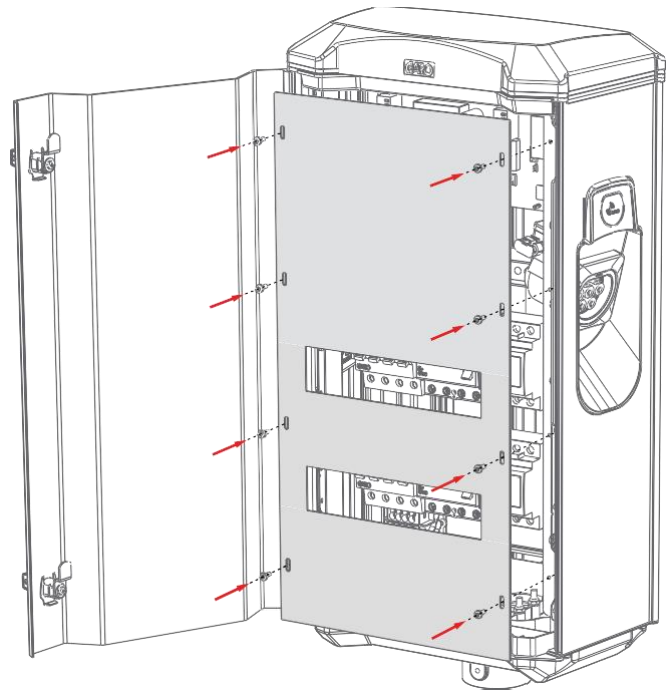


Abb. 10 Montage der Frontabdeckung

FERNSTEUERUNG DES LADEGERÄTES

Über einen potentialfreien Kontakteingang (Relais, Zeitschaltuhr,...) kann der Ladevorgang über Fernzugriff gestartet/ beendet werden. Auf der Platine CC2 befinden sich die Klemmen, an die die Leitungen angeschlossen werden, siehe Abb. 11 (Fernsteuerung).

Die Aktivierung des Ladevorgangs kann auf 2 Arten erfolgen:

1. Der Ladevorgang kann aktiviert werden, indem der Schaltkreis zwischen den Anschlussblöcken der Fernbedienung geöffnet wird. Diese Option entspricht der Werkseinstellung
2. Der Ladevorgang kann aktiviert werden, indem der Schaltkreis zwischen den Anschlussblöcken der Fernbedienung geschlossen wird.

Die Einstellung erfolgt über SW1 (DIP4) der Platine CC2, siehe Abb. 12

ON = Offener Schaltkreis aktiviert GTB (default)

OFF= Geschlossener Schaltkreis aktiviert GTB

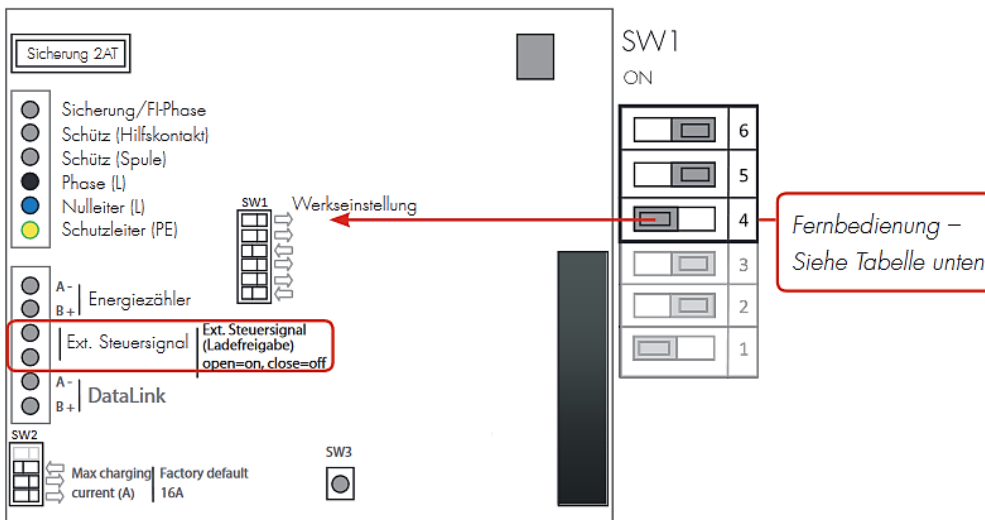


Abb. 11 Fernsteuerung

DYNAMISCHES LASTMANAGEMENT (DLM) FÜR EINZELNE LADEGERÄTE

DLM verringert automatisch den Ladestrom, wenn der Bedarf an einer anderen Stelle steigt. Sprich, das System ist so konzipiert, dass sich der Ladestrom automatisch an die verfügbare Energie anpasst und somit das Risiko des Auslösens der Hauptsicherung minimiert.

Zum Aktivieren von DLM muss ein GARO Modbus Energiezähler im Verteilerkasten installiert werden.

Folgende Energiezähler sind zugelassen.

- Garo GNM1D-RS485
- Garo GNM3D-RS485

(Wandlerzähler 3-phasig, max. verfügbarer Strom abhängig von den installierten Stromwandlern)

- Garo GM3T-RS485
- Garo GNM3T-RS485
- CG EM 112
- CG EM 270
- CG EM 271

Zur Verwendung in Anlagen mit lokaler Energieerzeugung (Solarzelle, Wind usw.)

- GNM3D-LP RS485
(3-Phasen-Stromwandler, max. verfügbarer Strom abhängig von installierten Stromwandlern)
- GNM3T-LP RS485N

Achtung: Die Adresse des Energiezählers soll entsprechend auf 2 oder 100 (bzw. 101) konfiguriert sein.

Adresse 2: Empfohlener Wert bei einer einzelnen installierten GTB. Hier gilt die an SW1 (DIP 1-3) der CC2 vorgenommenen Einstellung. Der Ladevorgang wird unterbrochen, sobald weniger als 6A zur Verfügung sind.

Adresse 100 oder 101:

Empfohlen, wenn mehrere Ladegeräte innerhalb einer Gruppe zusammengeführt werden. Mindestwert sind wiederum 6A, damit der Ladevorgang durch das DLM nicht unterbrochen wird.

Anmerkung: Erfordert ein installiertes WLAN-Modul.

Der Energiezähler misst kontinuierlich den Gesamtenergieverbrauch für jede Phase. Die Daten werden über Modbus an die Twinbox GTB gesendet, welche wiederum, falls notwendig, den Ladestrom reduziert, um ein Auslösen der Hauptsicherung zu vermeiden.

Bei einphasigen Systemen, muss die Energiezählern in derselben Phase wie die Twinbox installiert sein.

Der Anschluss der Modbus-Leitung sieht folgendermaßen aus:

```

Anschluss 200 A -
            :
Anschluss 201 B +
            :
  
```

Empfohlen wird ein zweifach-abgeschirmtes, verdrilltes Signalkabel.

Einstellungen am Energiezähler:

- Modbus Adresse 2 (empfohlen), 100 or 101 (9600 Baudrate, keine Parität, 1 Stoppbit).
- SW2 (Dip 1-3) der CC2 für max. Strom (A) konfigurieren (siehe Einstellungen für den max. verfügbaren Strom von den Hauptsicherungen)

ON		OFF		ON		OFF		ON		OFF		ON		OFF		ON		OFF									
3	<input type="checkbox"/>	<input checked="" type="checkbox"/>	3	<input type="checkbox"/>	<input checked="" type="checkbox"/>	3	<input type="checkbox"/>	<input checked="" type="checkbox"/>	3	<input checked="" type="checkbox"/>	<input type="checkbox"/>	3	<input checked="" type="checkbox"/>	<input type="checkbox"/>	3	<input checked="" type="checkbox"/>	<input type="checkbox"/>	3	<input checked="" type="checkbox"/>	<input type="checkbox"/>							
2	<input type="checkbox"/>	<input checked="" type="checkbox"/>	2	<input checked="" type="checkbox"/>	<input type="checkbox"/>	2	<input checked="" type="checkbox"/>	<input type="checkbox"/>	2	<input type="checkbox"/>	<input checked="" type="checkbox"/>	2	<input type="checkbox"/>	<input checked="" type="checkbox"/>	2	<input checked="" type="checkbox"/>	<input type="checkbox"/>	2	<input checked="" type="checkbox"/>	<input type="checkbox"/>							
1	<input checked="" type="checkbox"/>	<input type="checkbox"/>	1	<input type="checkbox"/>	<input checked="" type="checkbox"/>	1	<input checked="" type="checkbox"/>	<input type="checkbox"/>	1	<input type="checkbox"/>	<input checked="" type="checkbox"/>	1	<input checked="" type="checkbox"/>	<input type="checkbox"/>	1	<input type="checkbox"/>	<input checked="" type="checkbox"/>	1	<input checked="" type="checkbox"/>	<input type="checkbox"/>							
		16 A				20 A				25 A				32 A				40 A				50 A				63 A	

Abb. 12 DIP-Switch Einstellungen

DYNAMISCHE LASTMANAGEMENT (DLM) FÜR MEHRERE LADEGERÄTE IN EINER GRUPPE

Zum Aktivieren von DLM in einer Gruppe, muss ein Modbus-Energiezähler im Verteilerkasten installiert werden.

Es ist auch möglich einen 2. Energiezähler zu installieren, wenn Sie den Verbrauch an mehr als einem Ort messen müssen.

Folgende Energiezähler sind zugelassen:

- Garo GNM1D-RS485
- Garo GNM3D-RS485

(Wandlerzähler 3-phasig, max. verfügbarer Strom abhängig von installierten Stromwandlern)

- Garo GM3T-RS485
- Garo GNM3T-RS485
- CG EM 112
- CG EM 270
- CG EM 271

Zur Verwendung in Anlagen mit lokaler Energieerzeugung (Solarzelle, Wind, usw.)

- Garo GNM3D-LP-RS485 (3-Phasen-Stromwandler, der maximale Stromwert basiert auf den installierten Stromwandlern)
- Garo GNM3T-LP-RS485

Achtung: Die Adresse des Energiezählers soll entsprechend auf 100 konfiguriert sein (oder auf #101 im Falle eines 2. Zählers).

Der Energiezähler misst kontinuierlich den Gesamtverbrauch für jede Phase. Die Daten werden an die erste Wallbox (GTB Master) gesendet, welche wiederum den Ladestrom jeder Phase für das ganze System steuert und bei Bedarf reduziert, um zu verhindern, dass die Hauptsicherungen auslösen.

Die Masterstation benötigt ein installiertes WLAN-Modul.

Es können max. 16 GTB Twinboxen (32 Ladepunkte) über ein zweifach-verdrilltes, abgeschirmtes Signalkabel miteinander verbunden werden.

Es ist erlaubt, die GTB Twinbox mit der GLB Wallbox in einer Gruppe zu kombinieren (max 32 Ladepunkte).

(GTB = 2 Ladepunkte; GLB = 1 Ladepunkt).

Siehe Abb. 13, 14.

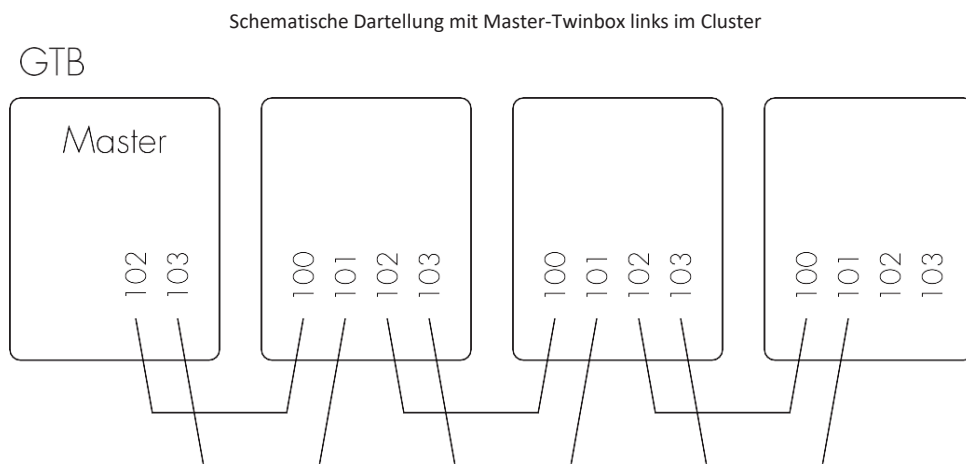
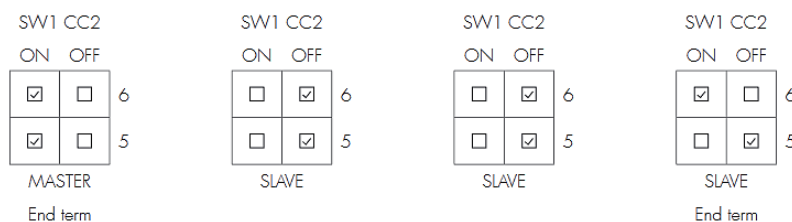


Abb. 13 Twinbox Cluster



Eine GTB Twinbox in der Gruppe muss immer die "Master"-Station sein. Dazu wird Dip 5 (SW 1) der CC2 auf "ON" gestellt. Alle anderen Stationen werden als "Slaves" konfiguriert, sprich Dip5 (SW1) der CC2 wird auf "OFF" gestellt.

Die erste und letzte Twinbox im Cluster müssten endterminiert sein, dies erfolgt über Dip 6 (SW 1) der CC2 (rechten Platine), siehe Tabelle 3.

Schematische Darstellung mit Master-Twinbox in der Mitte des Clusters

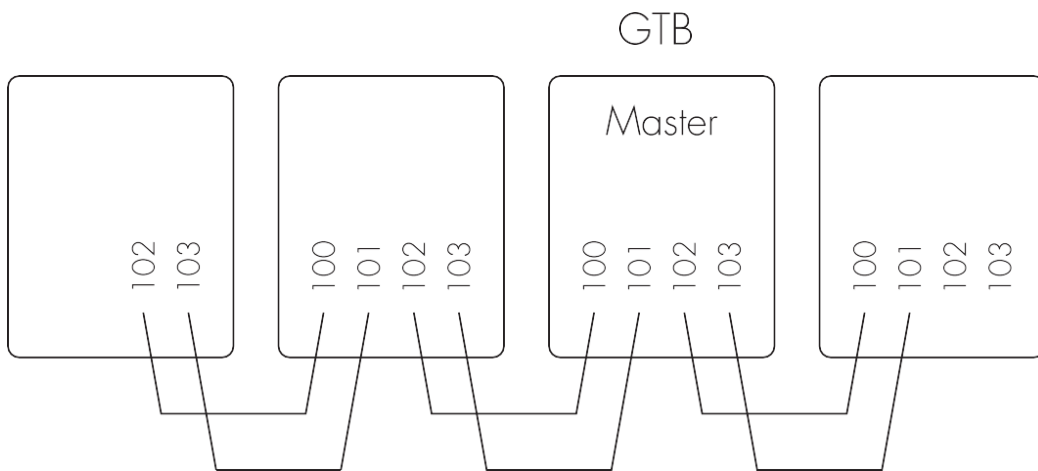


Abb. 14 Twinbox Cluster

SW1	CC2	
ON	OFF	
<input checked="" type="checkbox"/>	<input type="checkbox"/>	6
<input type="checkbox"/>	<input checked="" type="checkbox"/>	5
SLAVE		
End term		

SW1	CC2	
ON	OFF	
<input type="checkbox"/>	<input checked="" type="checkbox"/>	6
<input type="checkbox"/>	<input checked="" type="checkbox"/>	5
SLAVE		

SW1	CC2	
ON	OFF	
<input type="checkbox"/>	<input checked="" type="checkbox"/>	6
<input checked="" type="checkbox"/>	<input type="checkbox"/>	5
MASTER		

SW1	CC2	
ON	OFF	
<input checked="" type="checkbox"/>	<input type="checkbox"/>	6
<input type="checkbox"/>	<input checked="" type="checkbox"/>	5
SLAVE		
End term		

Erläuterung zu den Einstellungen von DIP 5, 6 (SW1) auf CC2

SW1	CC2		SW1	CC2		SW1	CC2		SW1	CC2	
ON	OFF		ON	OFF		ON	OFF		ON	OFF	
<input checked="" type="checkbox"/>	<input type="checkbox"/>	5	<input type="checkbox"/>	<input checked="" type="checkbox"/>	5	<input type="checkbox"/>	<input checked="" type="checkbox"/>	6	<input checked="" type="checkbox"/>	<input type="checkbox"/>	6
MASTER			SLAVE			End term			End term		
						OFF			ON		

Tabelle 3

INSTALLATION EINES RFID-LESEGERÄTES

1. Trennen Sie die GTB Twinbox vom Stromnetz.
2. Montieren Sie das RFID-Lesegerät wie in Abb. 15-17 beschrieben.

Zur Verwendung des RFID-Lesegerätes muss ein WLAN-Modul in der Master Twinbox installiert sein.

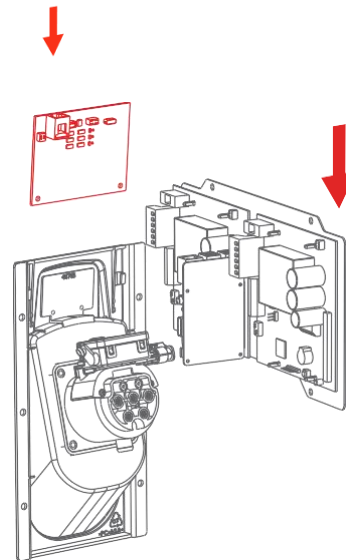
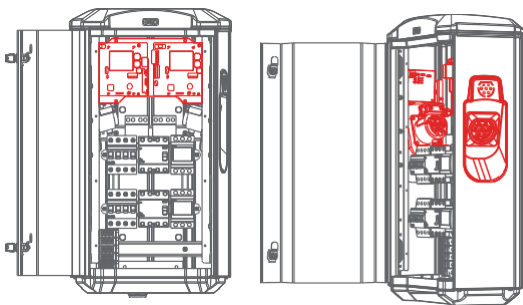


Abb. 15 Installation RFID-Lesegerät

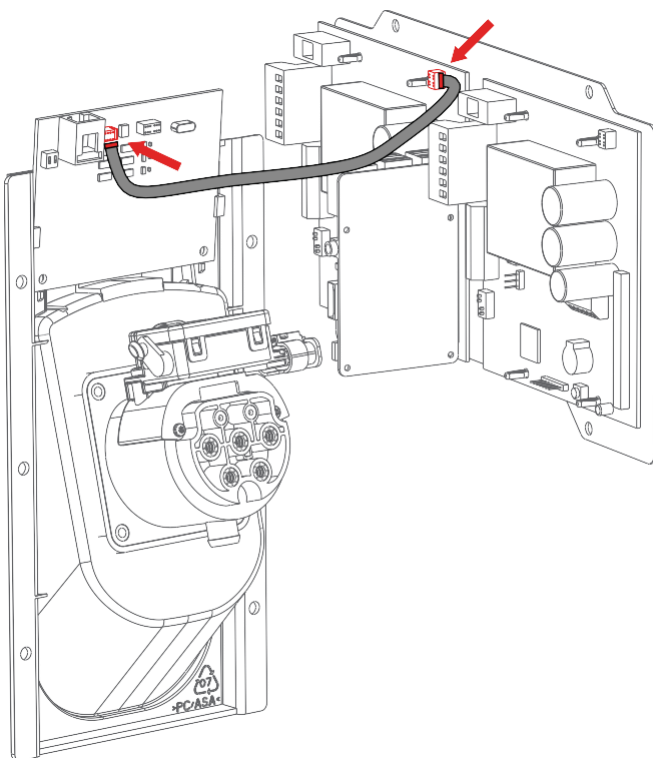


Abb. 16 Verdrahtung linksseitig

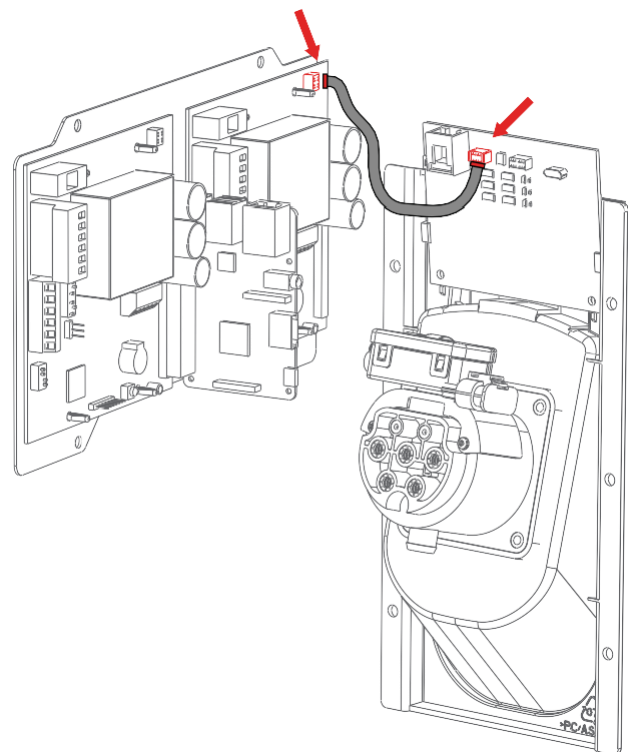


Abb. 17 Verdrahtung rechtsseitig

RFID-EINSTELLUNG BEI EINER EINZELNEN GTB TWINBOX

Setze Dip 5 (SW1) der CC2 auf ON, um die Station zum Master zu konfigurieren.

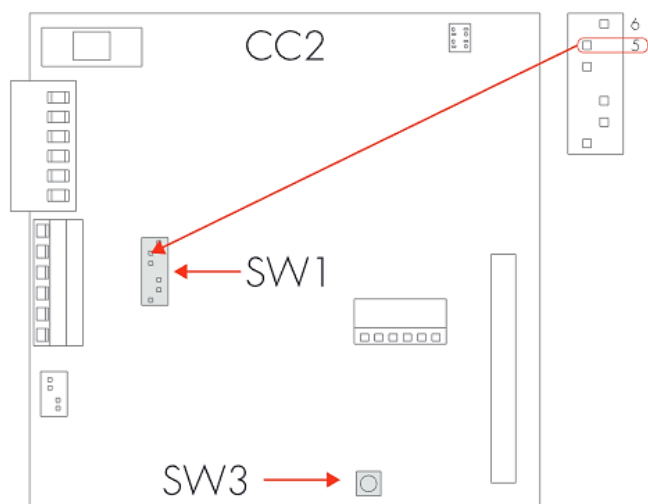


Abb. 18 DIP-Switch

RFID-EINSTELLUNG BEI GTB TWINBOXEN IN EINER GRUPPE

Wenn mehrere GTB Twinboxen über eine Datenleitung miteinander kommunizieren, müssen alle Slaves während der softwareseitigen Inbetriebnahme des RFID-Lesegerätes eingeschaltet sein, damit die Einstellungen übernommen werden.

Bei den Stationen, die während des Einrichtens nicht eingeschaltet sind, wird die RFID-Funktion deaktiviert, d.h. der Ladevorgang kann auch ohne Autorisierung gestartet werden.

VERBINDUNG AN EIN LOKALES NETZWERK ÜBER RJ45

Anmerkung: Gilt nur für Twinboxen mit installiertem WLAN-Modul

Über den RJ45 Port des WLAN-Moduls kann die GTB Twinbox über LAN mit einem Netzwerk verbunden werden. Standard-Einstellung ist DHCP. Weitere Einstellungsmöglichkeiten finden Sie auf der Benutzeroberfläche.

Maßskizze

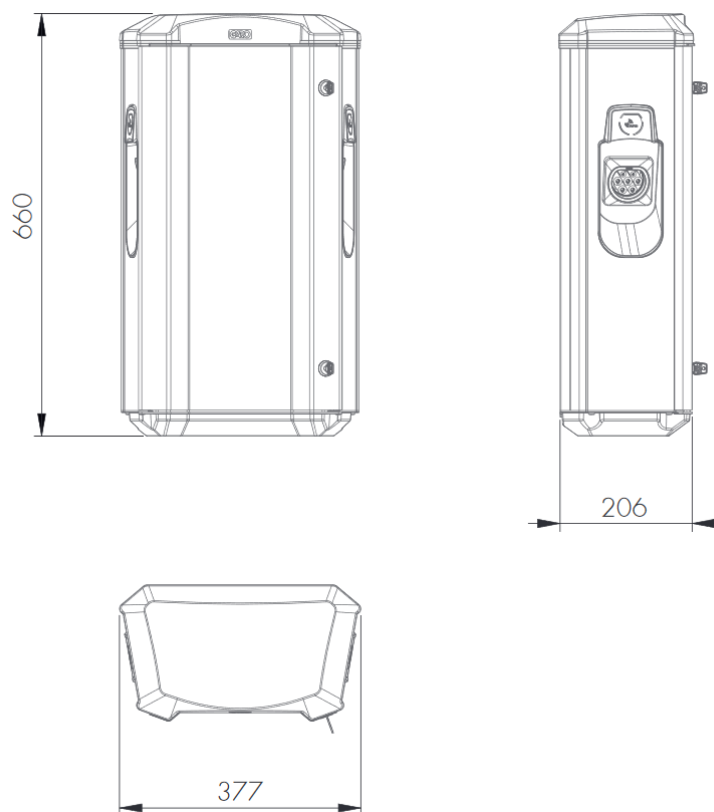


Abb. 19 Maßskizze

SCHALTPLAN

- P1 = Energiezähler linker Anschluss
- P2 = Energiezähler rechter Anschluss
- FB1 = FI Typ A linker Anschluss
- FB2 = FI Typ A rechter Anschluss
- FC1 = Leitungsschutzschalter links
- FC2 = Leitungsschutzschalter rechts
- QA1 = Schütz linker Anschluss
- QA2 = Schütz rechter Anschluss
- XN1 = N Nullleiterklemme
- XPE1 = PE Erdungsklemme
- CC1 = Laderegler links
- CC2 = Laderegler rechts
- RFID1 = RFID Steckplatz links
- RFID2 = RFID Steckplatz rechts
- KF1 = Topcard LED-Leuchte
- X1 = Anschlussklemmleiste
- XD1 = Linker Ladeanschluss
- XD2 = Rechter Ladeanschluss

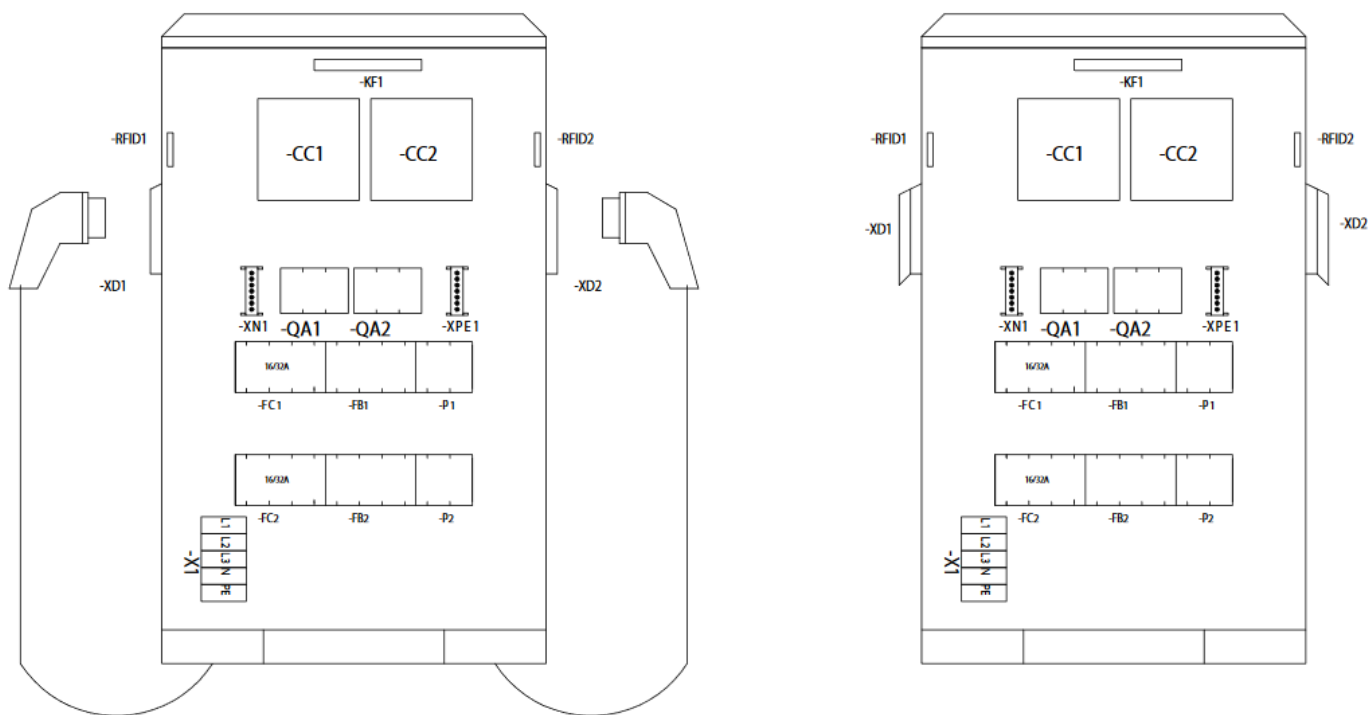
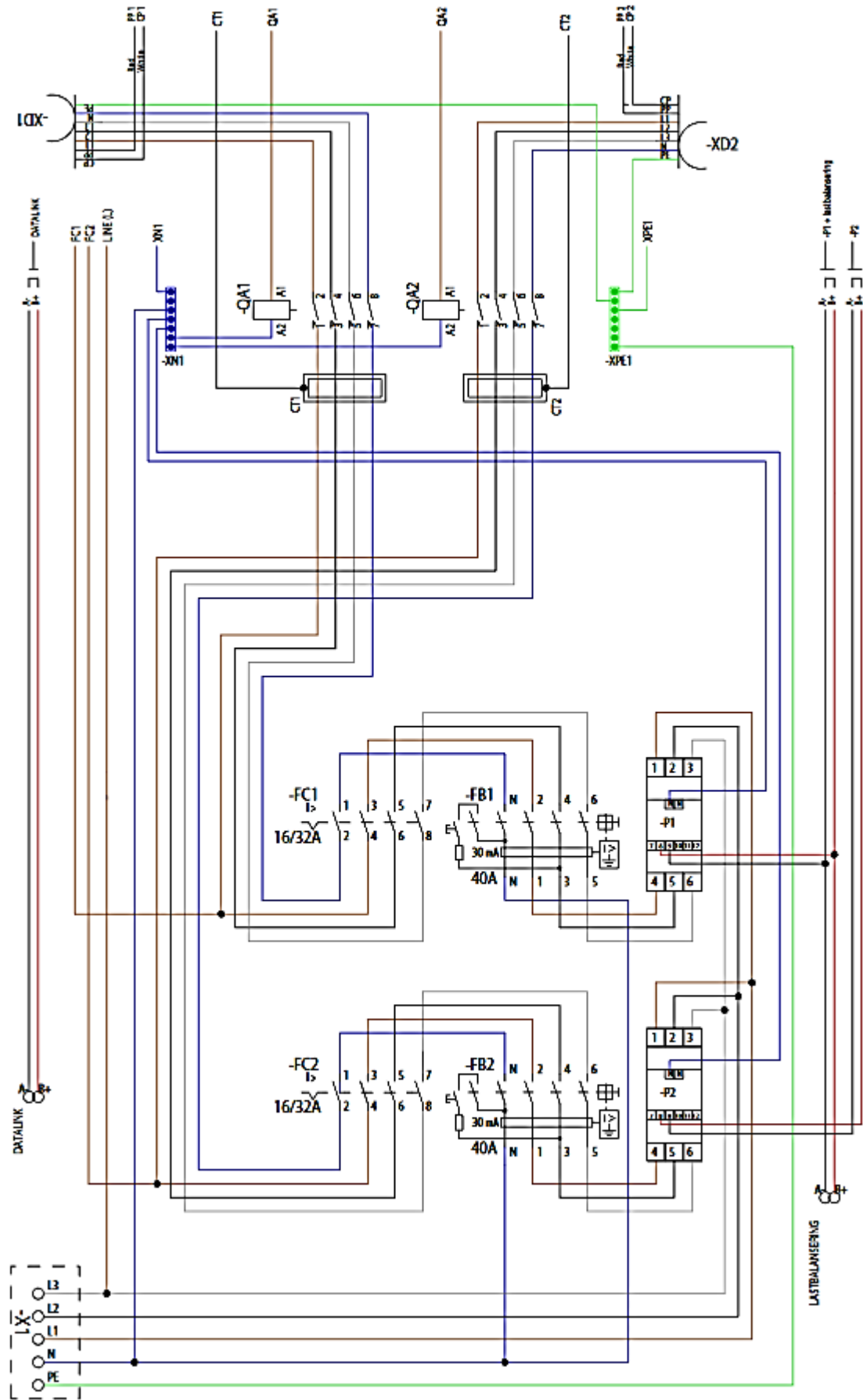
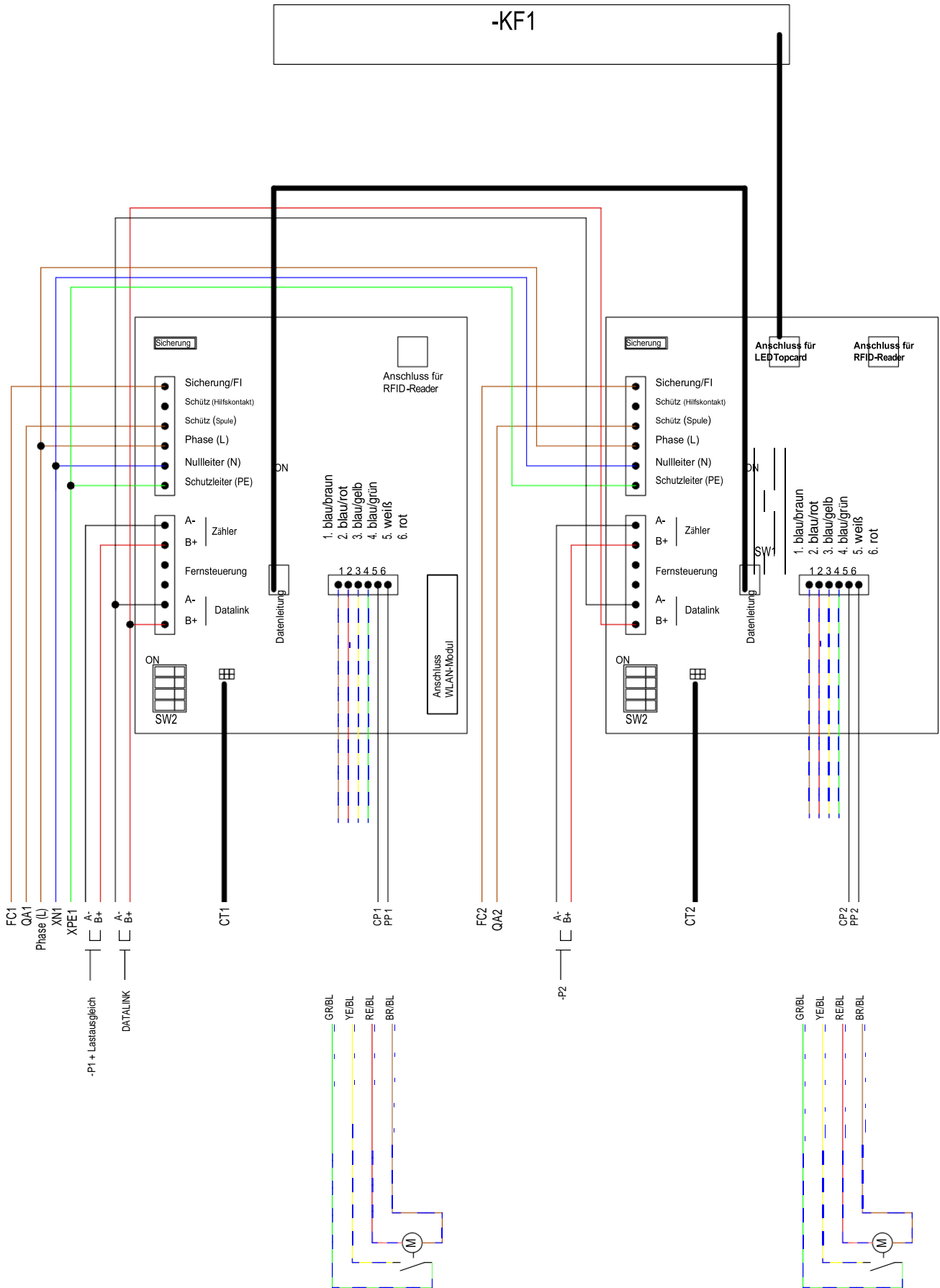


Abb. 20 Schaltplan





HANDBUCH FÜR ENDNUTZER

Normaler Betrieb / Laden

Schließen Sie das Ladekabel an das Elektrofahrzeug an. Der Ladevorgang beginnt automatisch, sobald das Fahrzeug zum Laden bereit ist. Weitere Informationen dazu entnehmen Sie der Bedienungsanleitung Ihres Fahrzeuges.

Zum Beenden des Ladevorgangs folgen Sie den Anweisungen Ihres Fahrzeuges.

Nach dem Laden: Trennen Sie immer zuerst das Ladekabel vom Auto und hängen Sie das Ladekabel an der dafür vorgesehenen Stelle auf.

Hinweis:

Das Elektrofahrzeug gibt vor, wieviel Strom (A) von der Ladestation bezogen wird, jedoch nie mehr als an der GTB Twin maximal eingestellt wurde. Wenn beide Ladeanschlüsse gleichzeitig verwendet werden, wird die Leistung automatisch gleichmäßig aufgeteilt.

Sollte die verfügbare Leistung für beide Anschlüsse nicht ausreichen, wird der linke Ladeanschluss priorisiert.

Der Ladestrom kann auch über dynamisches Lastmanagement (DLM) begrenzt werden.

Wenn die GTB Twinbox mit Ladesteckdosen ausgestattet ist, ist es wichtig, dass das richtige Ladekabel verwendet wird.

Beispielsweise müssen Sie ein 32A Ladekabel verwenden, wenn sie 32A Strom von der Twinbox beziehen möchten.

TESTEN/ ZURÜCKSETZEN DES FEHLERSTROMSCHUTZSCHALTERS

Die Twinbox GTB ist je Anschlussseite mit einem Fehlerstromschutzschalter ausgestattet (siehe Abb. 21). Diese können aufgrund von Überlast/ Erdschluss ausgelöst werden. Die Bauteile müssen alle 6 Monate durch Drücken der eingebauten Prüftaste (A) getestet werden.

Für den Fall, dass ein Fehlerstromschutzschalter ausgelöst wurde, gehen Sie wie folgt vor:

1. Trennen Sie das Elektrofahrzeug von der Twinbox.
2. Öffnen Sie die Frontabdeckung der Twinbox.
3. Setzen Sie den FI-Schalter zurück, indem Sie den Schalthebel (B) wieder nach oben drücken
4. Schließen Sie die Frontabdeckung wieder.

Achtung: Um die Schutzart IP44 zu erfüllen, muss die Fronttür immer abgesperrt sein.

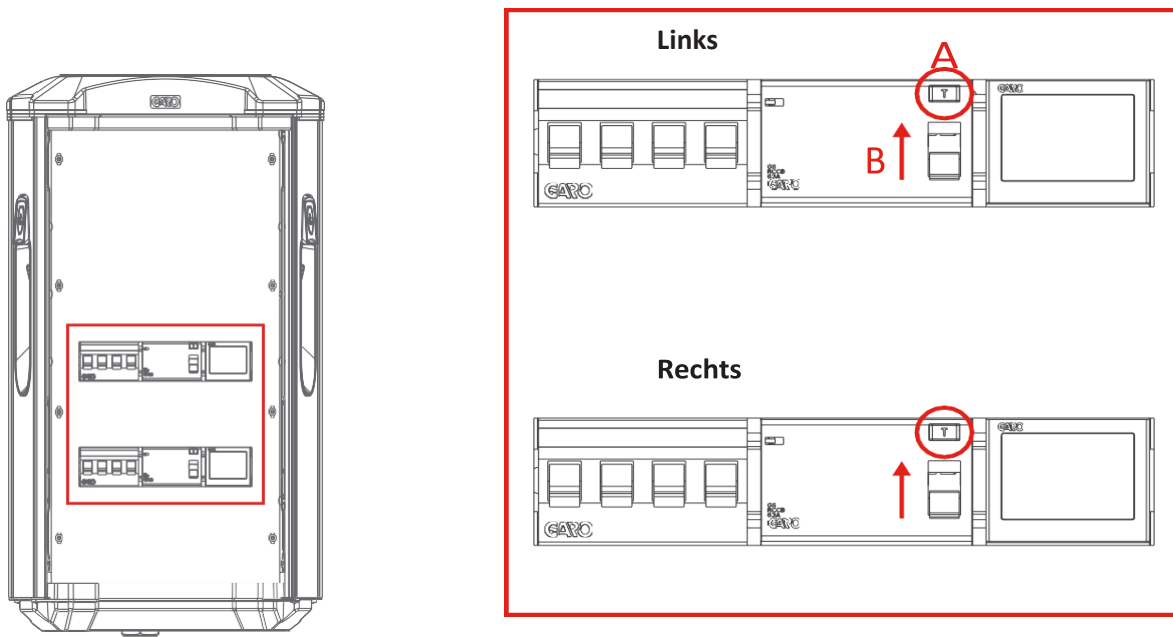


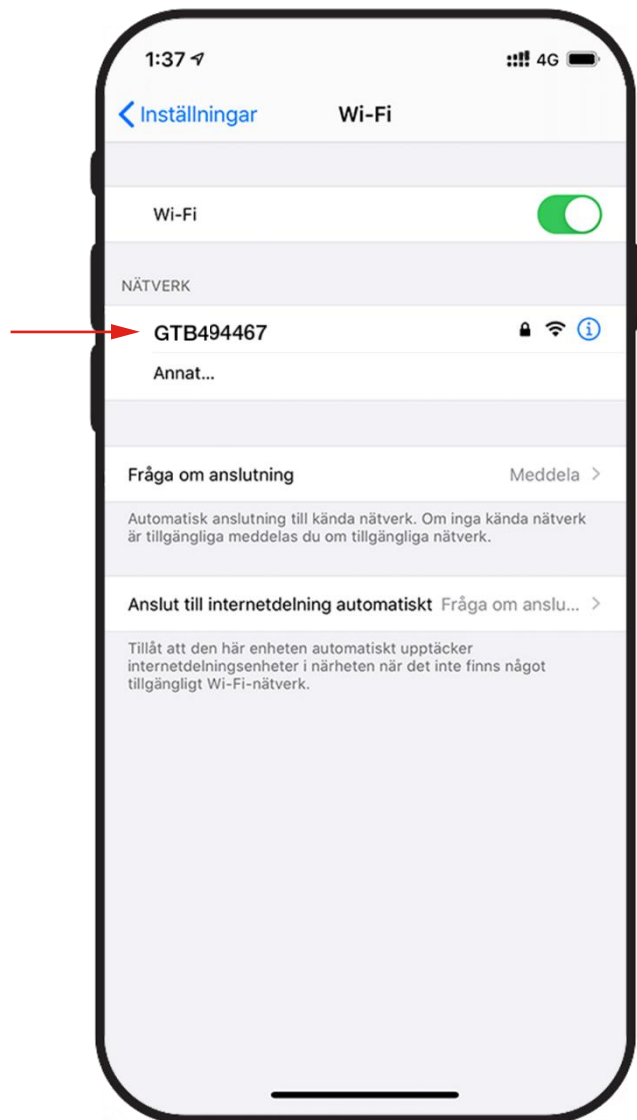
Abb. 21 Fehlerstromschutzschalter

HERSTELLEN DER VERBINDUNG ZUR WLAN-SCHNITTSTELLE

(Gilt nur für Twinboxen mit installiertem WLAN-Modul)

1. Stellen Sie sicher, dass die Twinbox GTB eingeschaltet ist.
2. Entnehmen Sie die Seriennummer (SSID), sowie das Passwort dem Etikett auf der Innenseite der Fronttür. Notieren Sie sich Seriennummer und Passwort zum späteren Nachschlagen.
3. Suchen Sie die SSID der Wallbox unter den verfügbaren WLAN-Netzwerken auf Ihrem Smartphone, Tablet oder Computer (Abb. 22). Verbinden Sie sich mit dem Netzwerk und geben Sie das Passwort ein.
4. Sollte die Benutzeroberfläche der Twinbox nicht automatisch erscheinen, öffnen Sie den Webbrowser auf Ihrem Gerät und geben Sie 172.24.1.1 in die Adresszeile ein.

Um die Ladestation mit dem Heimnetzwerk zu verbinden, lesen Sie den Abschnitt „Verbinden der Twinbox mit einem lokalen Netzwerk über WLAN“ im Handbuch.



WEBOBERFLÄCHE

Auf der Weboberfläche sehen Sie alle Informationen zu Ihrer GTB Twinbox und haben zudem Zugriff auf weitere Einstellungsmöglichkeiten.

Achtung: Es wird empfohlen, die Einstellungen von einer geschulten Person durchführen zu lassen. Falsche Einstellungen (z.B. beim Lastausgleich) können zu Fehlfunktionen führen oder das System überlasten.

Hinweis:

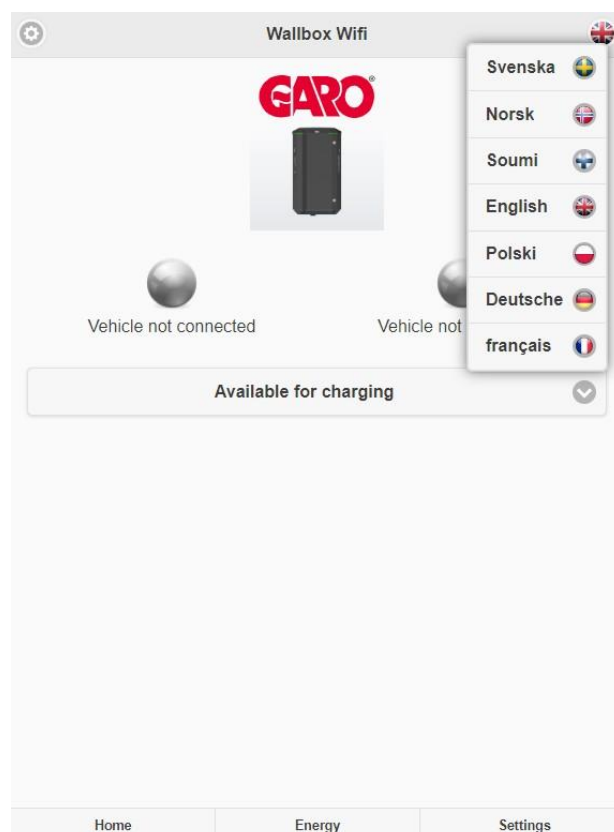
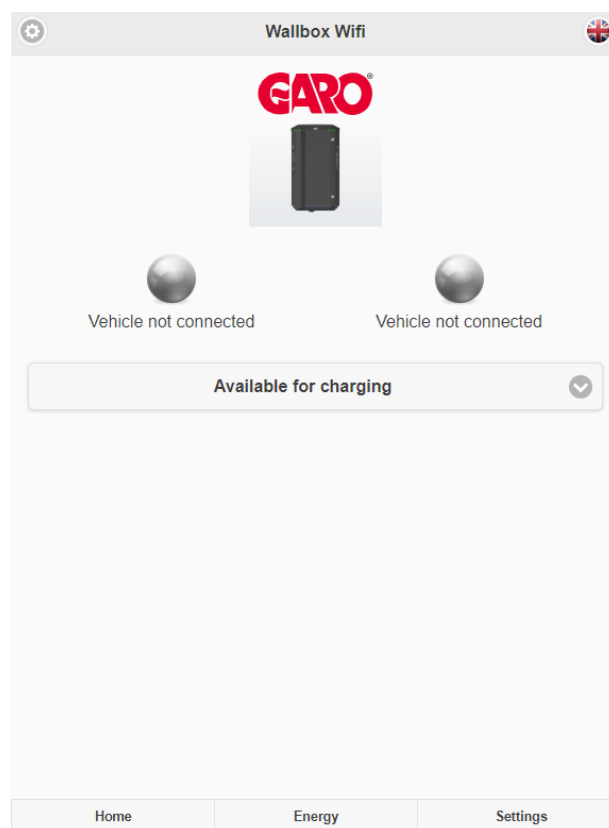
Sofern die Twinbox mit einem lokalen Netzwerk verbunden ist, verwenden Sie für den Zugriff auf die Benutzeroberfläche die Adresse: *chargebox.garo.se*
Ihr Smartphone/ Tablet oder Computer muss mit demselben Netzwerk wie die Twinbox verbunden sein.

Verfügbare Funktionen:

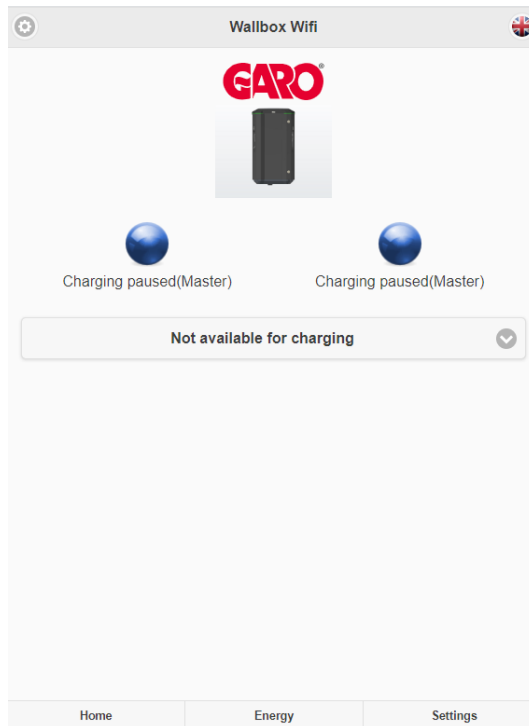
- Einstellungen für Dynamisches Lastmanagement DLM (erfordern einen extern installierten Energiezähler)
- Geplante Begrenzung des Ladestroms
- Aktivieren und Deaktivieren der RFID-Lesefunktion
- Hinzufügen und Löschen von RFID-Tags
- Einstellungen für die Verbindungen zu einem lokalen Netzwerk (Heimnetzwerk) über WLAN oder LAN.
- Statistiken über den Energieverbrauch (nur bei der Masterstation, erfordert einen installierten Energiezähler)
- Updates der GTB Firmware über Fernzugriff
- Zeitgesteuertes Laden
- Aktivieren/ Deaktivieren der Twinbox

Startseite

Ein Doppelklick auf das GARO-Symbol zeigt erweiterte Informationen.



Beispiele für die Darstellung von Daten zur linken und rechten Anschlussseite



Darstellung aller angeschlossenen Ladestationen

Connected wallboxes

This wallbox

579128 Firmware version 6.6

Serialnumber 579128 - [Identify](#)

Charge status - Left: Vehicle not connected

Metervalue left: 17.9kWh

Charge status - Right : Vehicle not connected

Loadbalancingmeter 100: 233009T

Metervalue: 1.9kWh

Phase 1 current/power: 0A/0kW

Phase 2 current/power: 0A/0kW

Phase 3 current/power: 0A/0kW

Connected wallboxes

Scan again

Update all connected wallboxes

13:29 172.24.1.1

Connected wallboxes

This wallbox

Master Firmware version 7.1

Serialnumber 1003628 (996237/7.1) - [Identify](#)

Left chargestatus: Vehicle not connected

Left metervalue: 45.7kWh

Right chargestatus: Charging(7A)

Right metervalue: 15.2kWh

Loadbalancingmeter 100: 343410A

Metervalue: 9.4kWh

Phase 1 current/power: 0A/0kW

Phase 2 current/power: 0A/0kW

Phase 3 current/power: 0A/0kW

Loadbalancingmeter 101: 041006A

Metervalue: 327.8kWh

Phase 1 current/power: 8A/1kW

Phase 2 current/power: 7A/1kW

Phase 3 current/power: 7A/1kW

Connected wallboxes

GTB123456 Firmware version 7.1

Serialnumber 996255 (1002926/7.1) - [Identify](#)

Left chargestatus: Vehicle not connected

Left metervalue: 12.9kWh

Right chargestatus: Vehicle not connected

Right metervalue: 0kWh

Leistung

Zeigt den Energieverbrauch über einen bestimmten Zeitraum für jede Anschlussseite

14:05 AA

Energy consumption

1003628 - Left

Energy kWh - 086274U

← 2020 June →

Energy consumption for month: 48.3 kWh

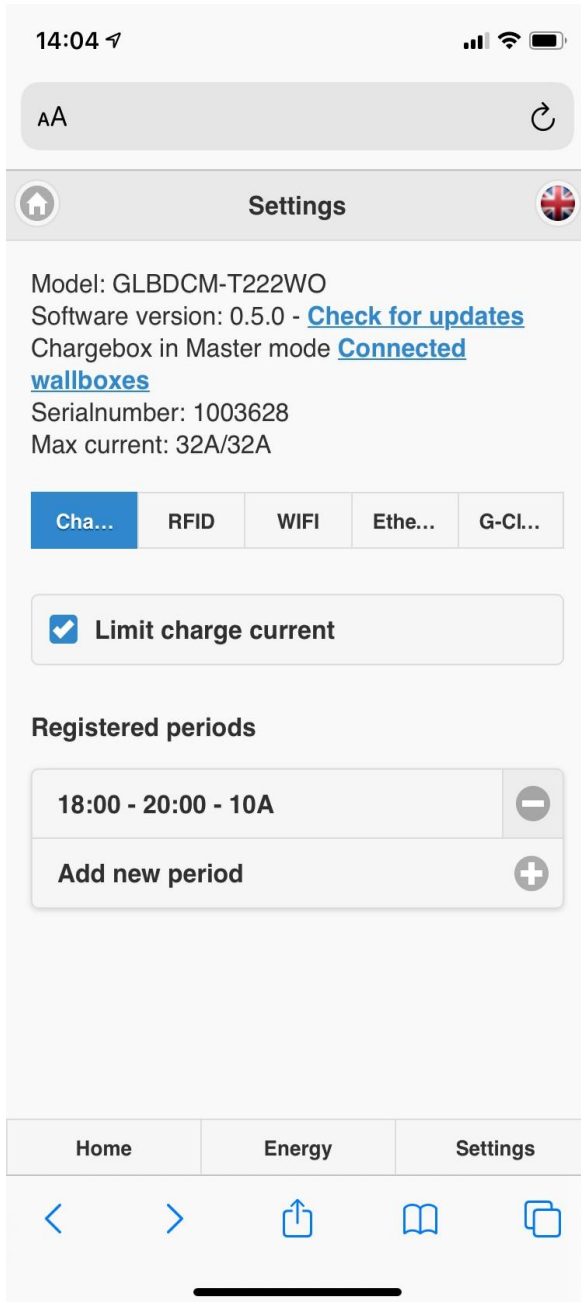
Home Energy Settings

< > [Share] [Bookmarks] [Tabs]

Geplante Begrenzung des Ladestroms

(nur für Twinboxen ohne extern installierten Zähler)

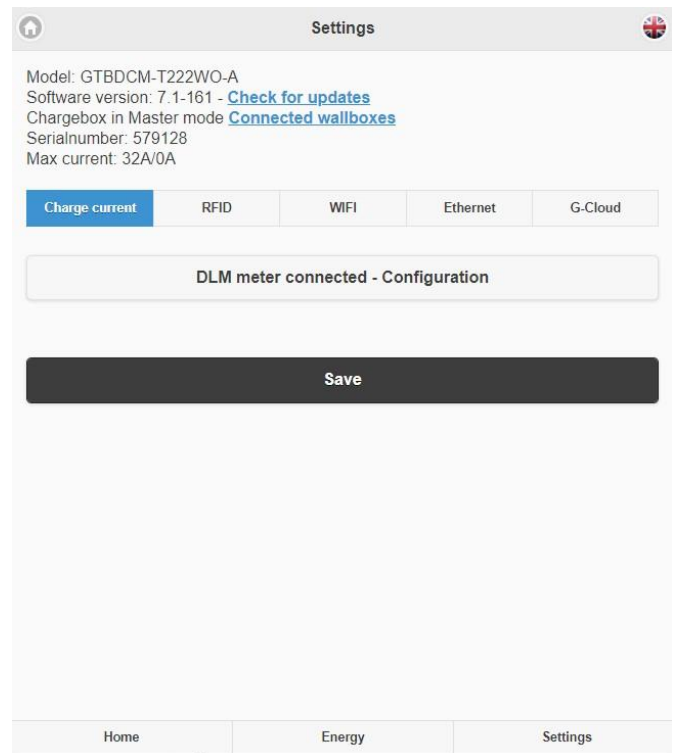
Wenn kein externer Energiezähler installiert ist, wird in der Weboberfläche die Option "Ladestrom begrenzen" angezeigt. Mit dieser Funktion können Sie Zeiten einstellen, zu denen Sie den Ladestrom begrenzen möchten. Sie können Zeitintervalle mit dem gewünschten Ladestrom (A) einfach hinzufügen, ändern oder entfernen. Dies kann nützlich sein, wenn andere Verbräucher zu dieser Zeit den Strom beziehen möchten.



DLM Einstellungen (Dynamisches Lastmanagement)

(erfordert einen externen Zähler)

Sofern Sie einen oder zwei externe Energiezähler installiert haben (mit Modbus-Adress 100, 101) wird im Einstellungsmenü die Option "Lastverteilungszähler angeschlossen – Gruppenkonfiguration" angezeigt.



Die Einstellung der zur Verfügung stehenden Energie

(strombezogen A od. leistungsbezogen kW) erfolgt über den Schieberegler. Empfohlener Wert ist die vom Hausanschluss zur Verfügung stehende Leistung (kW) / Strom (A). Der Energiezähler misst kontinuierlich den Gesamtenergieverbrauch für jede Phase. Die Daten werden über Modbus an die Twinbox GTB gesendet, welche wiederum bei Bedarf den Ladestrom reduziert, um eine Überlastung zu vermeiden.

Wenn mehrere Twinboxen in einer Gruppe zusammengeschlossen sind, wird diese Einstellungsoption für jede einzelne Twinbox angezeigt.

Wenn Sie sich dafür entscheiden, DLM bei einer GTB Twinbox nicht zu aktivieren, haben Sie eine "priorisierte" Ladestation, der immer die volle Leistung zur Verfügung gestellt wird. Beachten Sie, dass Sie jedoch eine Überlastung riskieren können, wenn sie nicht genügend Leistung zur Verfügung haben.

Group loadbalancing

LB Meter 100

Currentlimited (A)

63

Powerlimited (kW)

40

This wallbox

579128

3-Phase 400V TN(Rotation L1-L2-L3)

Loadbalanced

Connected wallboxes

Scan again

Save

Group loadbalancing

LB Meter 100

Currentlimited (A)

16

Powerlimited (kW)

This wallbox

579128

3-Phase 400V TN(Rotation L1-L2-L3)

Loadbalanced

Connected wallboxes

Scan again

Save

RFID -Einstellungen in der Weboberfläche

Hinzufügen und Löschen von RFID Tags:

Zum Aktivieren des RFID-Lesegeräts den Haken im Kontrollkästchen „RFID Funktion aktivieren“ setzen und auf „Speichern“ klicken. Das Kontrollkästchen ist nur sichtbar, wenn ein RFID-Lesegerät installiert ist.

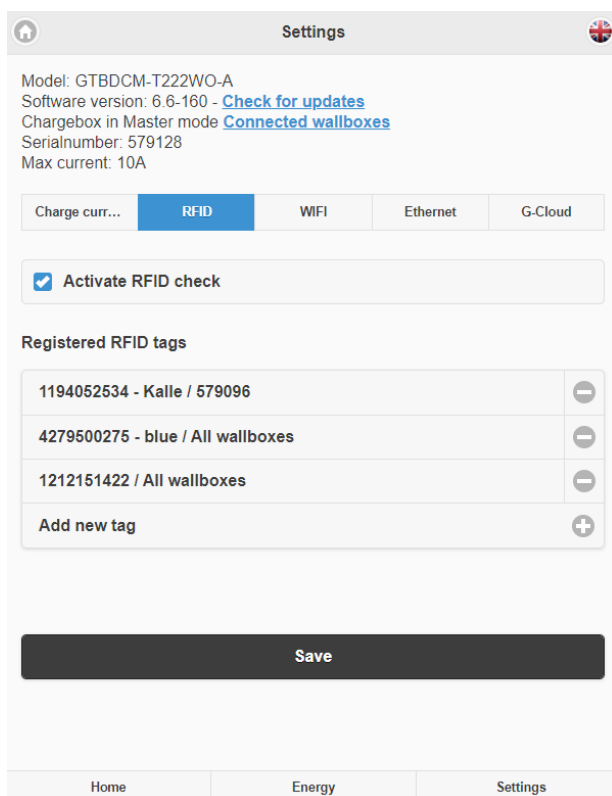
Sobald die RFID-Funktion aktiviert ist, haben Sie die Möglichkeit RFID- Tags hinzuzufügen. Dazu müssen Sie die Tag-ID im Feld „RFID- Nummer“ manuell erfassen und auf Speichern klicken. Alternativ können Sie die Tag-ID von der Ladestation auslesen lassen, indem Sie "Transponder von Ladestation lesen" drücken und den RFID-Tag seitlich an der Twinbox zum Lesegerät halten.

Anmerkung: Wenn mehrere GTB Twinboxen in einer Gruppe zusammengeschlossen sind, besteht die Möglichkeit die RFID-Tags individuell für jede Ladestation zu konfigurieren.

Über das Freitextfeld "Referenz" können Sie auch Bezeichnungen oder Kommentare für jeden Tag hinzufügen.

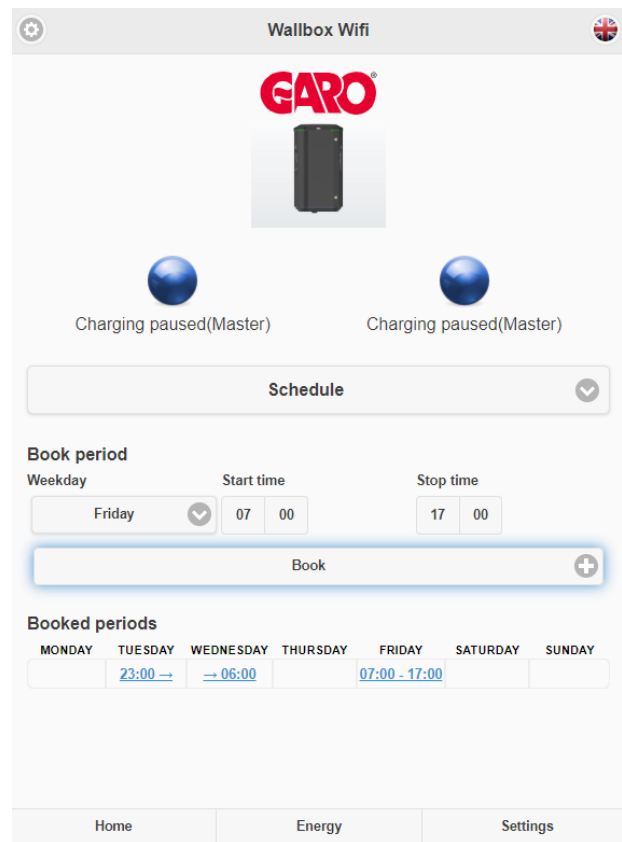
Sobald die RFID-Funktion aktiviert ist, muss nach dem Anschluss eines Fahrzeugs ein erfasster RFID-Tag zur Autorisierung verwendet werden, um den Ladevorgang freizugeben. Während des Lesevorgangs am RFID-Lesegerät ist ein Ticken zu hören. Die grünen Anzeigeleuchten blinken jetzt schnell. Nach Anschluss des Fahrzeugs hat der Benutzer 30 Sekunden Zeit, um den RFID-Tag einzulesen. Nach dem Einlesen des Tags ertönt ein ansteigendes Signal aus drei Tönen. Ist der Tag autorisiert, wird das Ladevorgang freigeschaltet. Ist der Tag nicht autorisiert (nicht erfasst), ertönt ein längeres Tonsignal und die Anzeigeleuchte leuchtet rot.

Um einen erfassten RFID-Tag zu löschen, drücken Sie "- " rechts von der Tag-Nummer und bestätigen Sie den Löschvorgang.



Zeitplansteuerung

Über die Zeitplansteuerung lassen sich Datum und Uhrzeit für den geplanten Ladevorgang einstellen und buchen.



Verbinden der Twinbox mit einem lokalen Netzwerk über WLAN

Unmittelbar nach der Aktivierung versucht die Twinbox eine Verbindung zum ausgewählten Netzwerk herzustellen. Sollten die eingegebenen Benutzerdaten falsch sein oder die Verbindung aus einem anderen Grund unterbrochen werden, kehrt die Twinbox nach 10 Minuten zu den ursprünglichen Einstellungen zurück ("Lokaler Zugangspunkt").

1. Selektieren Sie "Verbunden mit Internet".
2. Geben Sie den Netzwerknamen (SSID) ein.
3. Geben Sie das Netzwerkpasswort ein.
4. Drücke Sie auf Speichern.

Öffnen Sie den Browser auf Ihrem Gerät und geben Sie die URL "chargebox.garo.se" in die Adresszeile ein.

Achtung: Ihr Gerät muss mit demselben Netzwerk wie die Twinbox verbunden sein.

Verbinden der Twinbox mit einem lokalen Netzwerk über Ethernet mit DHCP

Sobald die Wallbox über LAN mit dem Netzwerk verbunden ist, versucht sie die IP-Adresse vom DHCP-Server des Netzwerks zu beziehen

1. Selektiere "Ethernet" und "IP Adresse automatisch beziehen".
2. Aktuelle IP-Adresse wird automatisch angezeigt.
3. Drücken Sie speichern.

Öffnen Sie den Browser auf Ihrem Gerät und geben Sie die URL "chargebox.garo.se" in die Adresszeile ein.

Achtung: Ihr Gerät muss mit demselben Netzwerk wie die Twinbox verbunden sein.

Verbinden der Twinbox mit einem lokalen Netzwerk über Ethernet mit statischer IP-Adresse

Die Twinbox stellt über die statische IP-Adresse eine Verbindung zum ausgewählten Netzwerk her.

1. Selektieren Sie "Ethernet" und "statische IP-Adresse"
2. Geben Sie die IP-Adresse, die Subnetzmaske und das Standardgateway ein.
3. Drücken Sie speichern.

Öffnen Sie den Browser auf Ihrem Gerät und geben Sie die URL "chargebox.garo.se" in die Adresszeile ein.

Achtung: Ihr Gerät muss mit demselben Netzwerk wie die Twinbox verbunden sein.

Zurücksetzen der Netzwerkeinstellungen auf Werkzustand

Durch Drücken des Tasters SW3 auf CC2 (siehe Abb. 24) für min. 3s werden die Netzwerkeinstellungen auf Werkzustand zurückgesetzt ("Lokaler Zugangspunkt").

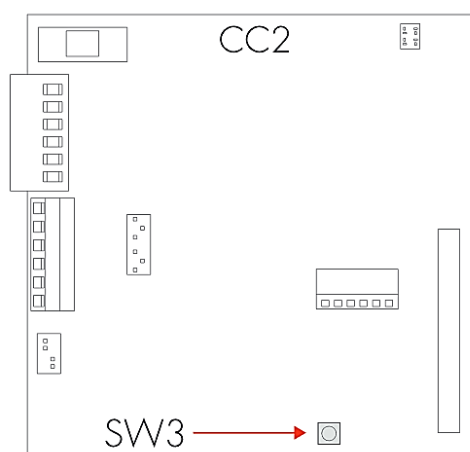
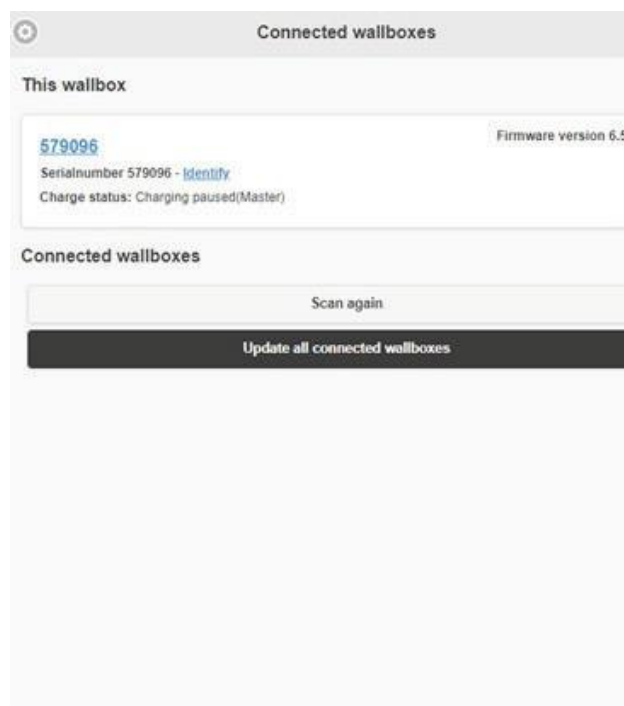
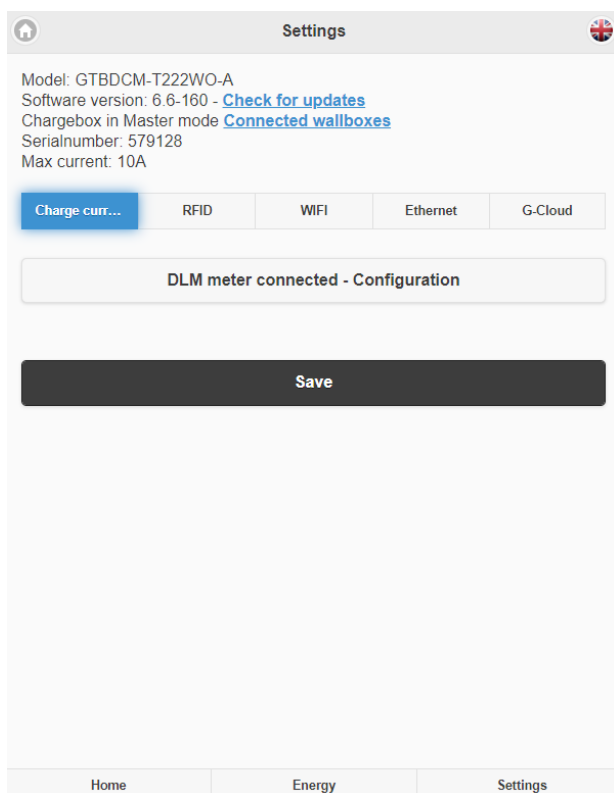


Abb. 22 Leiterplatte CC2

Aktualisieren der GTB Firmware

Sobald die GTB Twinbox über ein lokales Netzwerk (WLAN oder LAN) mit dem Internet verbunden ist, öffnen Sie die Weboberfläche der Twinbox und klicken Sie auf die Option "Nach Updates suchen". Befolgen Sie die Anweisungen.

Wenn mehrere Twinboxen in einer Gruppe zusammengeschlossen sind, kann ein Update für alle Twinboxen gleichzeitig durchgeführt werden.



Manuelles Aktualisieren der GTB Firmware (ohne Internetzugriff)

Über Smartphone/ Tablet oder Computer:

- Öffnen Sie die Seite www.webel-online.se/wifi auf Ihrem Gerät und laden Sie die Datei für die Twinbox herunter.
- Stellen Sie mit Ihrem Gerät eine Verbindung mit dem WLAN-Netzwerk der Twinbox her.
Die Seriennummer und das Passwort der Wallbox finden Sie auf der Innenseite der Fronttür.
Öffnen Sie die URL <http://172.24.1.1:8080/update> in der Adresszeile Ihres Browsers.
- Klicken Sie auf "Durchsuchen" und selektieren Sie die zuvor heruntergeladene Datei (chargebox_XXX.tgz).
- Klick Sie auf "Update" und warten Sie bis die Aktualisierung der Twinbox abgeschlossen ist.

PFLEGE

Es wird empfohlen die Twinbox mit einem weichen, sauberen Tuch zu reinigen.
Verwenden Sie keine chemischen Reinigungsmittel.

Der Fehlerstromschutzschalter sollte alle 6 Monate überprüft werden. Mehr dazu lesen Sie im Kapitel "Testen/ Zurücksetzen des Fehlerstromschutzschalters."

Technische Daten

Produkttyp:	alle GTB Modelle
Normen und Richtlinien:	IEC 61851-1 and IEC TS 61439-7









Befestigungsart:	Wand- oder Pfostenmontage
Nennspannung:	230V/400V 50Hz
Art des Erdungssystems:	TT-, TN- und IT*-System
Ladebetriebsart:	Mode 3
Ladeverfahren:	AC
Schutzklasse:	IP44
Schlagfestigkeit:	IK10
Betriebstemperaturbereich:	-25C – +40C (without direct sunlight)
Empfohlene Montagehöhe:	0.5–1.5 metres above ground
Gewicht:	14-18 kg
Leitungslänge (bei Versionen mit fix installiertem Kabel):	4m






* 1-phasige Twinbox


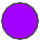


FEHLERBEHEBUNG

LED-Indikation im gewohnten Betrieb

	Grünes Dauerleuchten	Ladebereitschaft
	Langsames grünes Blinken	Elektrofahrzeug angeschlossen, wartet bist der Ladevorgang beginnt oder der Ladevorgang ist bereits beendet
	Schnelles grünes Blinken	RFID-Lesegerät ist bereit zum Lesen des Tags
	Pulsierendes blaues Leuchten	Ladevorgang läuft
	Blaues Dauerleuchten	RFID-Tag wurde akzeptiert, Ladevorgang wird innerhalb der nächsten 2 Minuten gestartet
	Langsames blaues Blinken	Geplantes Laden nicht aktiv
	Schnelles weißes Blinken	Anzeige beim Identifizieren von Ladestationen in einem Cluster

LED-Indikation im Fehlerfall

	Gelbes Dauerleuchten	Defektes Ladekabel	Ladekabel kontrollieren
	Gelbes Blinken	Fehler beim Verriegeln des Aktuators	Wenden Sie sich an eine qualifizierte Elektrofachkraft
	Rotes Dauerleuchten	Der Fehlerstromschutzschalter oder Leitungsschutzschalter wurde ausgelöst	Zurücksetzen des Fehlerstromschutzschalters oder Leitungsschutzschalters
	3-sekündiges Dauerleuchten	RFID-Tag wurde abgelehnt	Überprüfen Sie den RFID-Tag
	Schnelles rotes Blinken	Gleichstromfehler von mehr als 6mA wurde erkannt	Ladestation wird nach 15min automatisch zurückgesetzt

	Abwechselnd rot-grün-gelbes Blinken	Hardwarefehler der DC-Fehlerstromerkennung	Wenden Sie sich an eine qualifizierte Elektrofachkraft
	Schnelles violettes Blinken	Twinbox überhitzt, Ladevorgang wurde unterbrochen	Sobald das Gerät abgekühlt ist, wird der Ladevorgang automatisch neugestartet
	Weißes Blinken im Abstand von 2 Minuten	Fehler beim Lastausgleich	Auto-Reset sobald die Verbindung zum Energiezähler wieder aufrecht ist
	Rot/blau blinkend	Softwareupdate läuft gerade	Warten Sie bis der Aktualisierungsvorgang beendet ist

Akustische Signale

Höher werdender Ton	RFID-Tag genehmigt, Autorisierung OK
Tiefer werdender Ton	RFID-Tag abgelehnt, Autorisierung fehlgeschlagen
Schnell tickender Ton	RFID-Reader bereit, wartet auf Autorisierung
Einmaliges Ticken alle 2 Minuten	Fehler beim Lastausgleich, Master hat Verbinden zu Slave(s) verloren



PC Electric GmbH
Diesseits 145, AT-4973 St.Martin
Tel.: +43 (0) 7751 61220
Fax: +43 (0) 7751 6969
office@pcelectric.at
www.pcelectric.at

