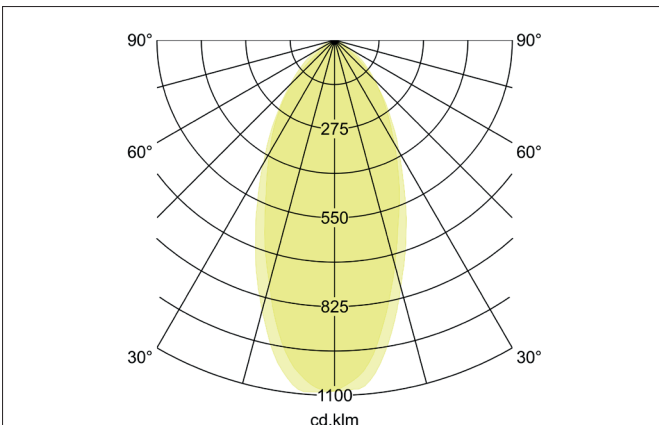
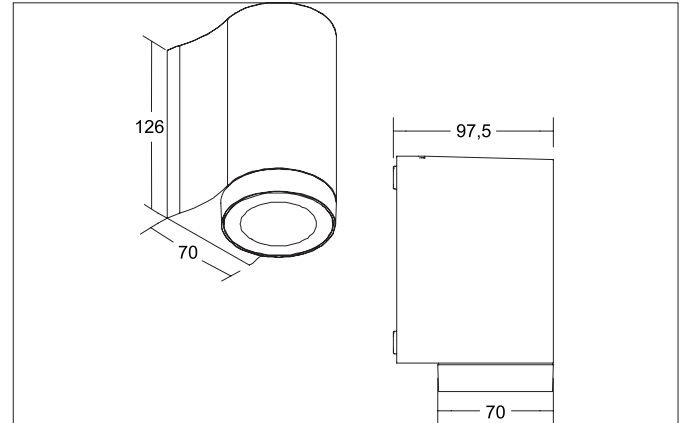


YLIP LED-Wandanbauleuchte, IP65
 Artikel-Nr. 10130183

Licht.
 Für Generationen.



Ausschreibungstext
 oval LED-Wandanbauleuchte, IP65, Leuchtenlänge 140 mm, Leuchtenbreite 70 mm, Höhe 95 mm Gewicht 0,770 kg, mit rotationssymmetrisch tief-breit-strahlender Lichtstärkeverteilung. Optimale Lichtverteilung durch eine Abdeckung Glas transparent. Bemessungslichtstrom 800 lm, Bemessungsleistung 1 x 8 W, Leuchten-Lichtausbeute 100 lm/W, Lichtfarbe warmweiß bis tageslichtweiß, ähnlichste Farbtemperatur (CCT) 3.000 - 5.700 K, allgemeiner Farbwiedergabeindex CRI > 80, Gehäusewerkstoff: Aluminium / Glas, Farbe: schwarz, Zulässige Umgebungstemperatur (ta): -20 bis +45°C, Schutzklasse (EN 61140): I, Schutzart (DIN EN 60529): IP65, Stoßfestigkeitsgrad nach IEC62262: IK06. Mit elektronischem Betriebsgerät, schaltbar.

Artikeldaten	
Artikel-Nr.	10130183
GTIN	4251433971801
Serienname	YLIP
Kurzbeschreibung	LED-Wandanbauleuchte, IP65
Material	Aluminium / Glas
Farbe	schwarz
Ausführung der Oberfläche	struktur
Form	oval
Länge	140 mm
Breite	70 mm
Aufbauhöhe	95 mm
Lieferumfang	inkl. Konverter zum Anschluss an 230 V-Netzspannung, schaltbar
Nettogewicht	0,770 kg

YLIP LED-Wandanbauleuchte, IP65

Artikel-Nr. 10130183

Licht.
Für Generationen.

Lichttechnik	
Farbtemperatur	3000 K / 4000 K / 5700 K
Lichtfarbe	weiß
Lichtaustritt	direkt
Lichtstrom	800 lm
Systemeffizienz	100 lm/W
Farbwiedergabe	CRI > 80
Leuchtenoptik	Linse
Reflektor	ohne
Abstrahlwinkel	45°
Lichtverteilung	symmetrisch

Betriebstechnik Leuchte	
Systemleistung	8 W
Spannungsart	AC
AC Nennspannung max.	230 V
Frequenz max.	50 Hz
Frequenz min.	50 Hz
Leuchtmittel	LED
Schutzklasse	I
Schutzart raumseitig	IP65
Umgebungstemperatur	-20 bis +45°C
Ansteuerung	schaltbar
Leuchtmittelwechsel möglich	ja

Montagetechnik	
Montageart	Anbaumontage
Montageort	Wandmontage
Verstellbarkeit	nicht verstellbar
Schlagfestigkeit	IK06
Werkstoff der Abdeckung	Glas transparent
Geeignet für Durchgangsverdrahtung	Ja

Logistische Daten	
Bruttogewicht	0,8 kg
Länge Verpackung	178 mm
Breite Verpackung	105 mm
Höhe Verpackung	135 mm
Entsorgung am Ende der Lebensdauer	Das Produkt darf nicht mit dem Hausmüll entsorgt werden. Sie sind verpflichtet, solche Elektro-Altgeräte separat zu entsorgen. Informieren Sie sich bitte bei Ihrer Kommune über die Möglichkeiten der geregelten Entsorgung. Mit der getrennten Entsorgung führen Sie die Altgeräte dem Recycling oder anderen Formen der Wiederverwertung zu. Sie helfen damit zu vermeiden, dass u. U. belastende Stoffe in die Umwelt gelangen.