

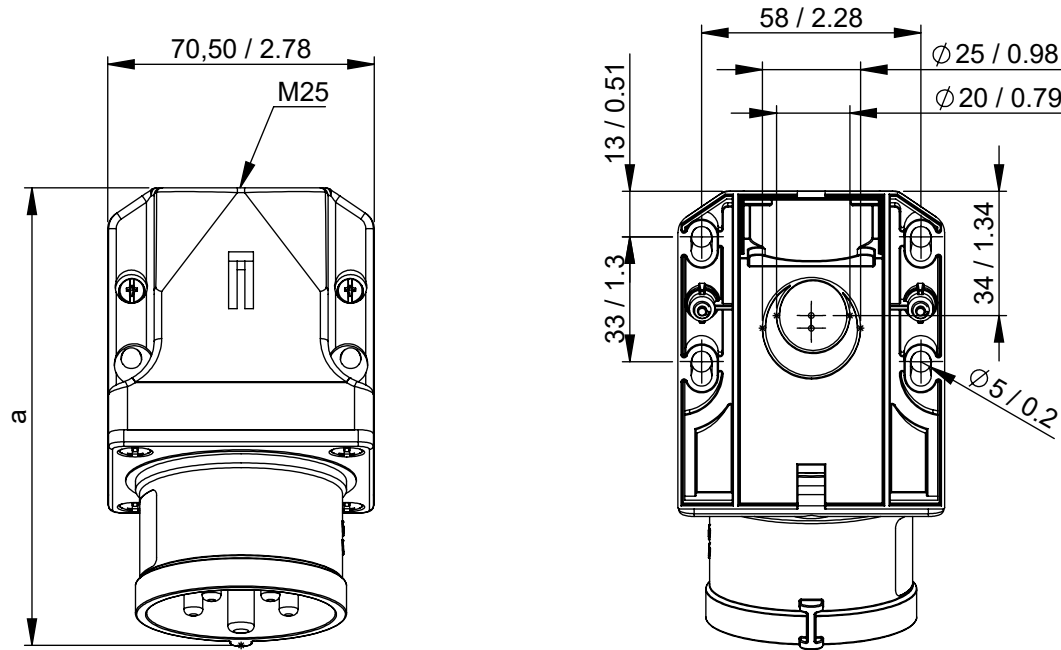
# Maßskizze / dimensional drawing

Benennung: Wandgerätestecker IP44 UL

description: Wall mounted plug IP44 UL

Teilenummer / part number: 5139-\*, 5149-\*, 5159-\*, 5239-\*, 5249-\*, 5259-\*

PCE



b = Höhe / height  
Neigung / angle = 15°

Ampere	20			30		
Poles	2P3W (3p)	3P4W (4p)	4P5W (5p)	2P3W (3p)	3P4W (4p)	4P5W (5p)
a [mm] / [inch]	120 / 4.72	121 / 4.76	122 / 4.80	131 / 5.16	131 / 5.16	132 / 5.20
b [mm] / [inch]	76 / 2.99	76 / 2.99	79 / 3.11	82 / 3.23	82 / 3.23	85 / 3.35