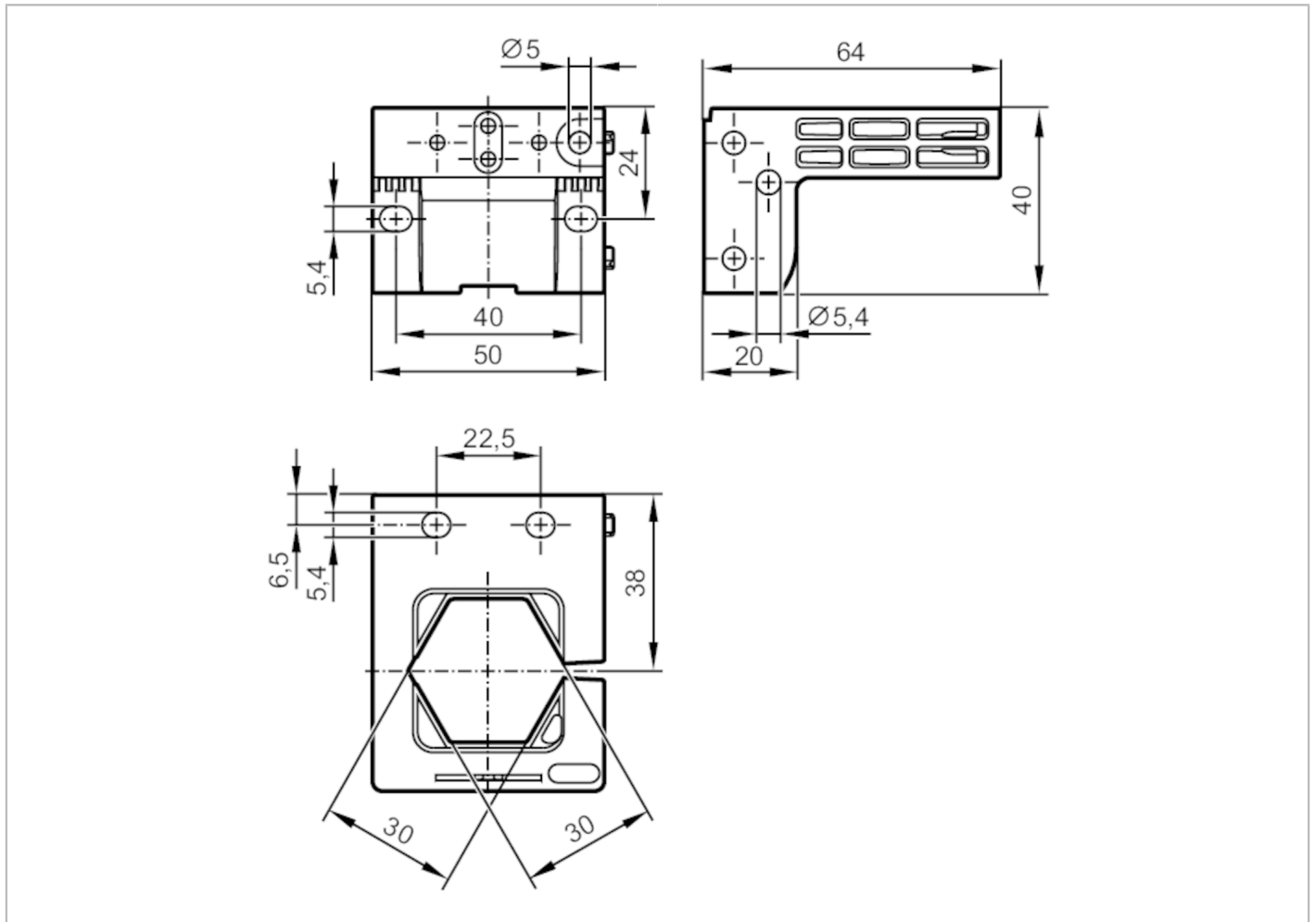


# E30421



## Befestigungswinkel

UNIVERSAL MOUNTING BRACKET



### Mechanische Daten

Gewicht [g] 55,7

Werkstoffe PA 6.6-GF25-M15

### Zubehör

Zubehör mitgeliefert Innensechskantschraube: 1 x M5 x 40

Vierkannmutter: 1 x M5

Furchschrauben Kreuzschlitz: 3 x 3 mm

### Bemerkungen

Verpackungseinheit 1 Stück