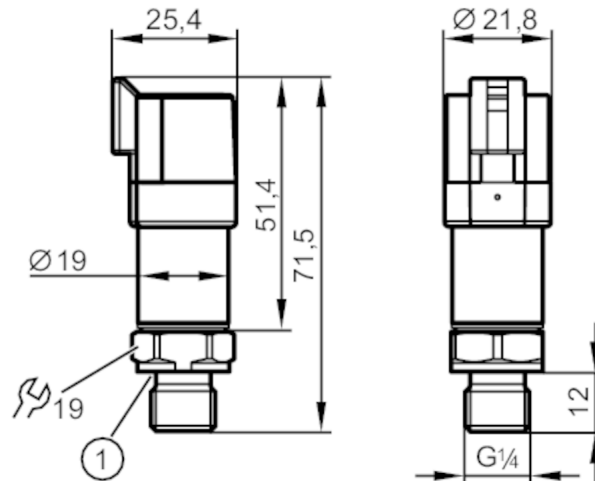


PU5704



Drucktransmitter

PU-010-SEG14-B-DVG/DE



1 Dichtung



Produktmerkmale

| | |
|-------------------|---|
| Ausgangssignal | Analogsignal |
| Messbereich [bar] | 0...10 |
| Prozessanschluss | Gewindeanschluss G 1/4 Außengewinde (DIN EN ISO 1179-2) |

Einsatzbereich

| | |
|-----------------------------|--------------------------------|
| Applikation | für den mobilen Einsatz |
| Medien | Flüssige und gasförmige Medien |
| Mediumtemperatur [°C] | -40...125 |
| Druckfestigkeit [bar] | 25 |
| Hinweis zur Druckfestigkeit | statisch |
| Min. Berstdruck [bar] | 300 |
| Vakuumfestigkeit [mbar] | -1000 |
| Druckart | Relativdruck |

Elektrische Daten

| | |
|--------------------------------|-----------------|
| Betriebsspannung [V] | 16...32 DC |
| Stromaufnahme [mA] | < 12 |
| Min. Isolationswiderstand [MΩ] | 100; (500 V DC) |
| Schutzklasse | III |
| Verpolungsschutz | ja |

Ein-/Ausgänge

| | |
|------------------------------|---------------------------------|
| Anzahl der Ein- und Ausgänge | Anzahl der analogen Ausgänge: 1 |
|------------------------------|---------------------------------|



Drucktransmitter

PU-010-SEG14-B-DVG/DE

| Ausgänge | | |
|---|---|---------------------|
| Gesamtzahl Ausgänge | 1 | |
| Ausgangssignal | Analogsignal | |
| Anzahl der analogen Ausgänge | 1 | |
| Analogausgang Spannung [V] | 0...10 | |
| Min. Lastwiderstand [Ω] | 2000 | |
| Kurzschlussfest | ja | |
| Überlastfest | ja | |
| Mess-/Einstellbereich | | |
| Messbereich [bar] | 0...10 | |
| Genauigkeit / Abweichungen | | |
| Wiederholgenauigkeit [% der Spanne] | $< \pm 0,05$; (bei Temperaturschwankungen < 10 K) | |
| Kennlinienabweichung [% der Spanne] | $< \pm 0,8$; (inkl. Einschraubdrift, Nullpunkt- und Spannenfehler, Nichtlinearität, Hysterese) | |
| Linearitätsabweichung [% der Spanne] | $< \pm 0,25$ (BFSL) / $< \pm 0,5$ (LS) | |
| Hysteresabweichung [% der Spanne] | $< \pm 0,2$ | |
| Langzeitstabilität [% der Spanne] | $< \pm 0,1$; (pro 6 Monate) | |
| Temperaturkoeffizient Nullpunkt [% der Spanne / 10 K] | $< \pm 0,1$ (0...80 °C); $< \pm 0,2$ (-40...0 °C / 80...125 °C) | |
| Temperaturkoeffizient Spanne [% der Spanne / 10 K] | $< \pm 0,1$ (0...80 °C); $< \pm 0,2$ (-40...0 °C / 80...125 °C) | |
| Reaktionszeiten | | |
| Sprungantwortzeit Analogausgang [ms] | 2 | |
| Umgebungsbedingungen | | |
| Umgebungstemperatur [°C] | -40...100 | |
| Lagertemperatur [°C] | -40...100 | |
| Schutzart | IP 67; IP 69K | |
| Zulassungen / Prüfungen | | |
| EMV | Konform mit UN ECE R10, Rev. 5 | (E1-konform) |
| | ISO 11452-2 | 100 V/m |
| | DIN EN 61326-1 | |
| Schockfestigkeit | DIN EN 60068-2-27 | 500 g (1 ms) |
| Vibrationsfestigkeit | DIN EN 60068-2-6 | 20 g (10...2000 Hz) |
| MTTF [Jahre] | 640 | |
| Druckgeräterichtlinie | Gute Ingenieurpraxis; verwendbar für Medien der Fluidgruppe 2; Medien der Fluidgruppe 1 auf Anfrage | |

PU5704



Drucktransmitter

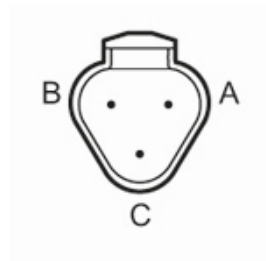
PU-010-SEG14-B-DVG/DE

| Mechanische Daten | |
|--------------------------------------|---|
| Gewicht [g] | 61 |
| Werkstoffe | 1.4542 (17-4 PH / 630); 1.4404 (Edelstahl / 316L); PPS |
| Werkstoffe in Kontakt mit dem Medium | 1.4542 (17-4 PH / 630) |
| Min. Druckzyklen | 60 Millionen; (bei 1,2-fachem Nenndruck) |
| Anzugsdrehmoment [Nm] | 25...35; (empfohlenes Drehmoment; Abhängig von Schmierung, Dichtung und Druckbelastung) |
| Prozessanschluss | Gewindeanschluss G 1/4 Außengewinde (DIN EN ISO 1179-2) |
| Dichtung Prozessanschluss | HNBR (nach DIN 3869) |
| Drosselement vorhanden | ja |

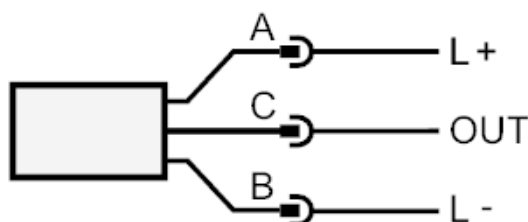
| Bemerkungen | |
|--------------------|--|
| Bemerkungen | BFSL = Best Fit Straight Line (KleinstwertEinstellung) LS = Grenzpunkteinstellung |
| Verpackungseinheit | 1 Stück |

Elektrischer Anschluss

Steckverbindung: 1 x DEUTSCH-Steckverbinder (DT04-3P); Max. Leitungslänge: 30 m



Anschluss



OUT Analogausgang