

MULTIBLOC® 2.ST8

Größe 2, 400A, 690VAC, Aufbauvariante, 3-, 4-polig

SICHERUNGS-LASTTRENNSCHALTER UND SCHALTLEISTEN NACH IEC

NH-SICHERUNGS-LASTTRENNSCHALTER



Die Produktpalette der MULTIBLOC® 2.ST8 umfasst NH-Sicherungs-Lasttrennschalter für 400 A.

Die Produkte sind in Aufbauvariante und 3- und 4-poliger Ausführung verfügbar.

MULTIBLOC® NH-Sicherungs-Lasttrennschalter unterschiedlicher Baugrößen können mit passenden Abdeckungen auf eine Ebene gebracht werden, wodurch eine gemeinsame, flache Zentralabdeckung möglich ist.

MULTIBLOC® Größe 2 sind für NH-Sicherungs-Einsätze nach IEC/EN 60269-2, VDE 0636-2, Größe 2, 400A entwickelt.

Das System ist ein Modulsystem, in dem die verschiedenen Produkte optimal kombiniert werden können. MULTIBLOC® ermöglichen dem Anwender rasche und einfache Installationsmöglichkeit sowie hohe Sicherheit bei der Installation und Wartung.

TECHNISCHE DATEN ÜBERBLICK

| | |
|-------------------------------|--|
| Bemessungsbetriebsspannung AC | 690 VAC |
| Bemessungsstrom (A) | 400 A |
| Baugröße lt. Norm | 2 |
| Schaltvermögen | Ue = AC 400 V; Ie = 400 A 80kA Ue = AC 500 V; Ie = 400 A 80kA Ue = AC 690 V; Ie = 315 A 80kA (3-polig) Ue = AC 690 V; Ie = 315 A 50kA (4-polig) |
| Montageart | Aufbauvariante |
| Schaltbarkeit | 3-, 4-polig schaltbar |

PRODUKTVORTEILE

- Berührungsschutz IP 20 - auch bei Durchgangsmessung des NH-Sicherungs-Einsatzes
- Parkstellung des Schaltdeckels, auch mit eingesetzten NH-Sicherungs-Einsätzen
- Sicherungsüberwachung elektronisch oder elektromechanisch - optional
- Modulares System der Abdeckung - Abdeckung für Kabelschuhe oder Klemme beliebig erweiterbar
- Leitungsanschlussvarianten: Schraube, Bolzen, Schellenklemme, für V-Anschluss optional erweiterbar
- Meldeschalter für Schalterstellung - optional
- Montage auf 100mm Sammelschienen-System mittels Adapter
- Sicheres Schalten unter Last nach IEC 60947-3

ANWENDUNGSBEREICHE

- Schalttafeln in Gewerbe- und Industrieanlagen
- Schaltkästen in Gewerbe und Industrie
- Zählerverteiler
- Messwandlerschränke
- Telekom-Sendestationen

TECHNISCHE NORMEN

- nach IEC/EN 60 947-3.
Für NH-Sicherungs-Einsätze Größe 2 nach IEC/EN 60 269-2, VDE 0636-2.



MULTIBLOC® 2.ST8

Größe 2, 400A, 690VAC, Aufbauvariante, 3-, 4-polig

PRODUKTPALETTE



1.000.504



1.002.712



1.000.832

MULTIBLOC® 2.ST8 Größe 2 400A, 690VAC Aufbauvariante, 3-polig

| Katalognummer | Teilenummer | Pole | Leitungsanschlussmaterial | Ausführung | Verpackung | Gewicht |
|---------------|-------------|------|---|--|------------|---------|
| 1.000.504 | W1002129 | 3 | 6 Anschlussschrauben M10 | - | 1 Stück | 3,5 kg |
| 1.001.240 | F1023068 | 3 | 3 Schellenklemmen 120–240 mm ² 3 Anschlussschrauben M10 | - | 1 Stück | 3,5 kg |
| 1.002.563 | G1023069 | 3 | 6 Schellenklemmen 120–240 mm ² | - | 1 Stück | 3,5 kg |
| 1.002.712 | H1023070 | 3 | 6 Anschlussschrauben M10 | mit montierter elektronischer Sicherungsüberwachung ESÜ (Bemessungsspannung=525VAC) | 1 Stück | 3,6 kg |
| 1.000.832 | E1023067 | 3 | 6 Anschlussschrauben M10 | mit montierter elektro-mechanischer Sicherungsüberwachung (galva- nische Trennung) MZS | 1 Stück | 4,25 kg |



1.001.688



1.002.379

MULTIBLOC® 2.ST8 Größe 2 400A, 690VAC Aufbauvariante, 4-polig

| Katalognummer | Teilenummer | Pole | Leitungsanschlussmaterial | Ausführung | Verpackung | Gewicht |
|---------------|-------------|------|---------------------------|--|------------|---------|
| 1.001.688 | J1023071 | 4 | 8 Anschlussschrauben M10 | - | 1 Stück | 5,04 kg |
| 1.002.379 | Y1002131 | 4 | 8 Anschlussschrauben M10 | mit fix montiertem Spezial-Trenn- messer als Neutralleiter in Pol 4 für vor- und nacheilende Schaltung | 1 Stück | 5,26 kg |

Mersen behält sich das Recht vor ohne vorherige Ankündigung jede in diesem Datenblatt enthaltene Information zu verändern, zu aktualisieren oder zu korrigieren.

MULTIBLOC® 2.ST8

Größe 2, 400A, 690VAC, Aufbauvariante, 3-, 4-polig

TECHNISCHE DATEN GEMÄSS EN / IEC 60947

| | 2.ST8 3-polig | 2.ST8 4-polig |
|--|--|------------------------------------|
| Anzahl der Pole/Phasen | 3 | 4 |
| Baugröße | 2 | 2 |
| Konventioneller thermischer Strom in freier Luft mit NH-Sicherungs-Einsätzen I_{th} | 400 A | 400 A |
| Max. zulässige Bemessungsleistungsabgabe der NH-Sicherungs-Einsätze P_n | 34 W | 34 W |
| Konventioneller thermischer Strom in freier Luft mit Trennmessern I_{th} | 630 A | 630 A |
| Max. zulässige Bemessungsleistungsabgabe der Trennmesser P_n | 9 W | 9 W |
| Gebrauchskategorie nach IEC/EN 60947-3 $U_e = AC 400 V; I_e = 400 A$ $U_e = AC 500 V; I_e = 400 A$ $U_e = AC 690 V; I_e = 315 A$ $U_e = DC 440 V; I_e = 400 A$ | AC 23 B AC 22 B AC 21 B DC 21 B | AC 23 B AC 22 B AC 21 B - |
| Bemessungsbetriebsspannung U_e | 690V | 690V |
| Bemessungsisolationsspannung U_i | 1000 V | 1000 V |
| Bemessungsstoßspannungsfestigkeit U_{imp} | 12 kV | 12 kV |
| Bemessungsfrequenz | 50 ... 60 Hz | 50 ... 60 Hz |
| Schutzart | IP 20 | IP 20 |
| Verschmutzungsgrad | 3 | 3 |
| Bemessungsbetriebsart | Dauerbetrieb | Dauerbetrieb |
| Bedingter Bemessungskurzschlussstrom bei Schutz durch Sicherungen $U_e = AC 400 V; I_e = 400 A$ $U_e = AC 500 V; I_e = 400 A$ $U_e = AC 690 V; I_e = 315 A$ | 80 kA 80 kA 80 kA | 80 kA 80 kA 50 kA |
| Bemessungs-Kurzschluss-Einschaltvermögen mit Trennmessern I_{cm} | 10,6 kA _{sw} | 10,6 kA _{sw} |
| Bemessungskurzzeitstromfestigkeit mit Trennmessern I_{cw} | 13 kA / 1 s | 13 kA / 1 s |
| Bemessungsleistungsabgabe bei I_{th} ohne NH-Sicherungs-Einsätze | 27 W | 27 W |
| Bemessungsleistungsabgabe bei I_{th} 630 A ohne Trennmesser | 67 W | 67 W |
| Montageart | Aufbauvariante | Aufbauvariante |
| Leitungsanschluss | | |
| Standard - Leitungsanschluss | M10 | M10 |
| für Kabelschuhe Cu max. | 2 x 185 mm ² | 2 x 185 mm ² |
| für Kabelschuhe Al max. | 2 x 240 mm ² | 2 x 240 mm ² |
| für Kupferschienen mit max. Dimensionen | 35 x 10 mm | 35 x 10 mm |

Mersen behält sich das Recht vor ohne vorherige Ankündigung jede in diesem Datenblatt enthaltene Information zu verändern, zu aktualisieren oder zu korrigieren.

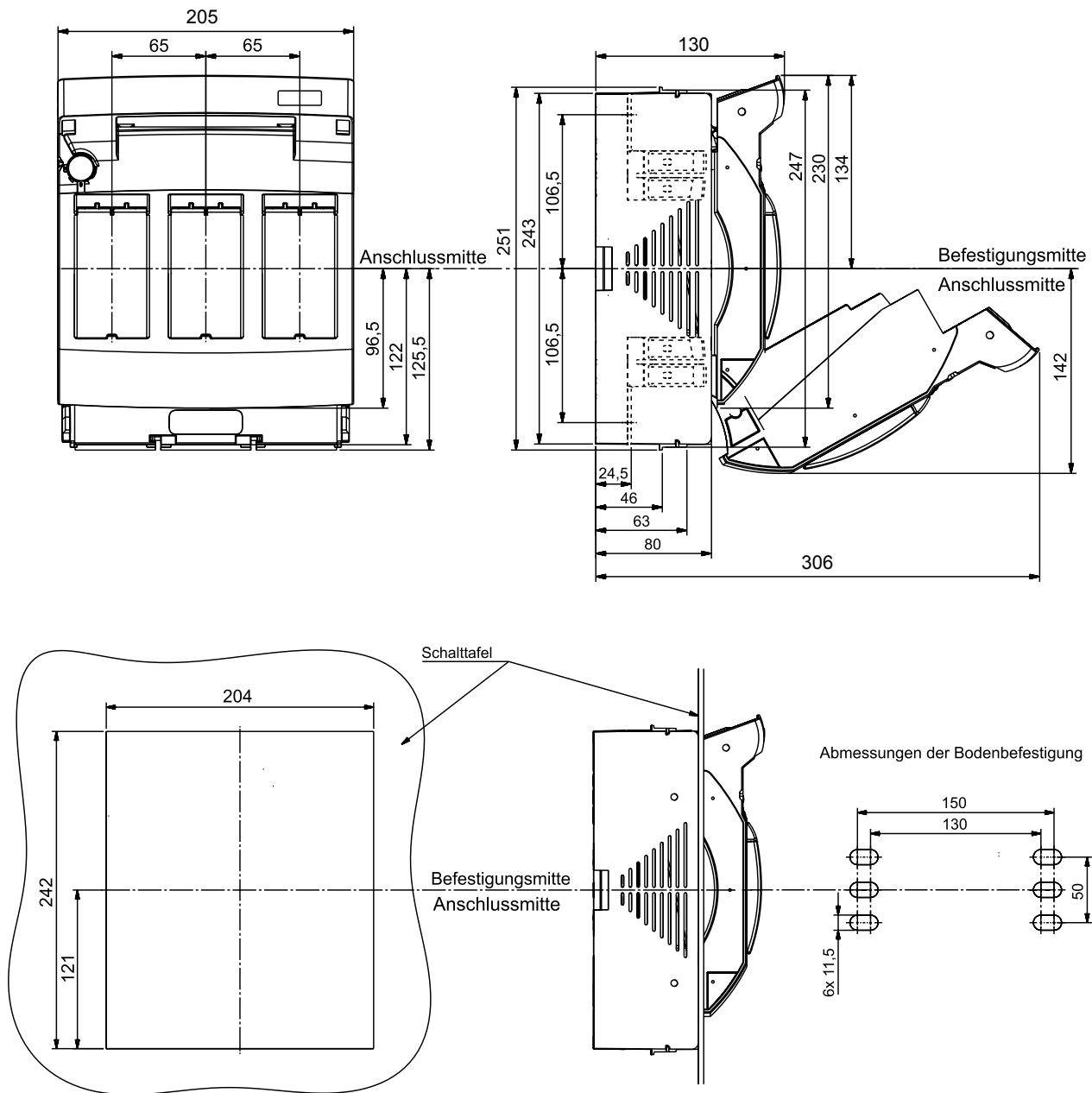
MULTIBLOC® 2.ST8

Größe 2, 400A, 690VAC, Aufbauvariante, 3-, 4-polig

ABMESSUNGEN

MULTIBLOC® 2.ST8 NH-Sicherungs-Lasttrennschalter 3-polig, Aufbauvariante

(M01131)



Abmessungen in mm

Mersen behält sich das Recht vor ohne vorherige Ankündigung jede in diesem Datenblatt enthaltene Information zu verändern, zu aktualisieren oder zu korrigieren.

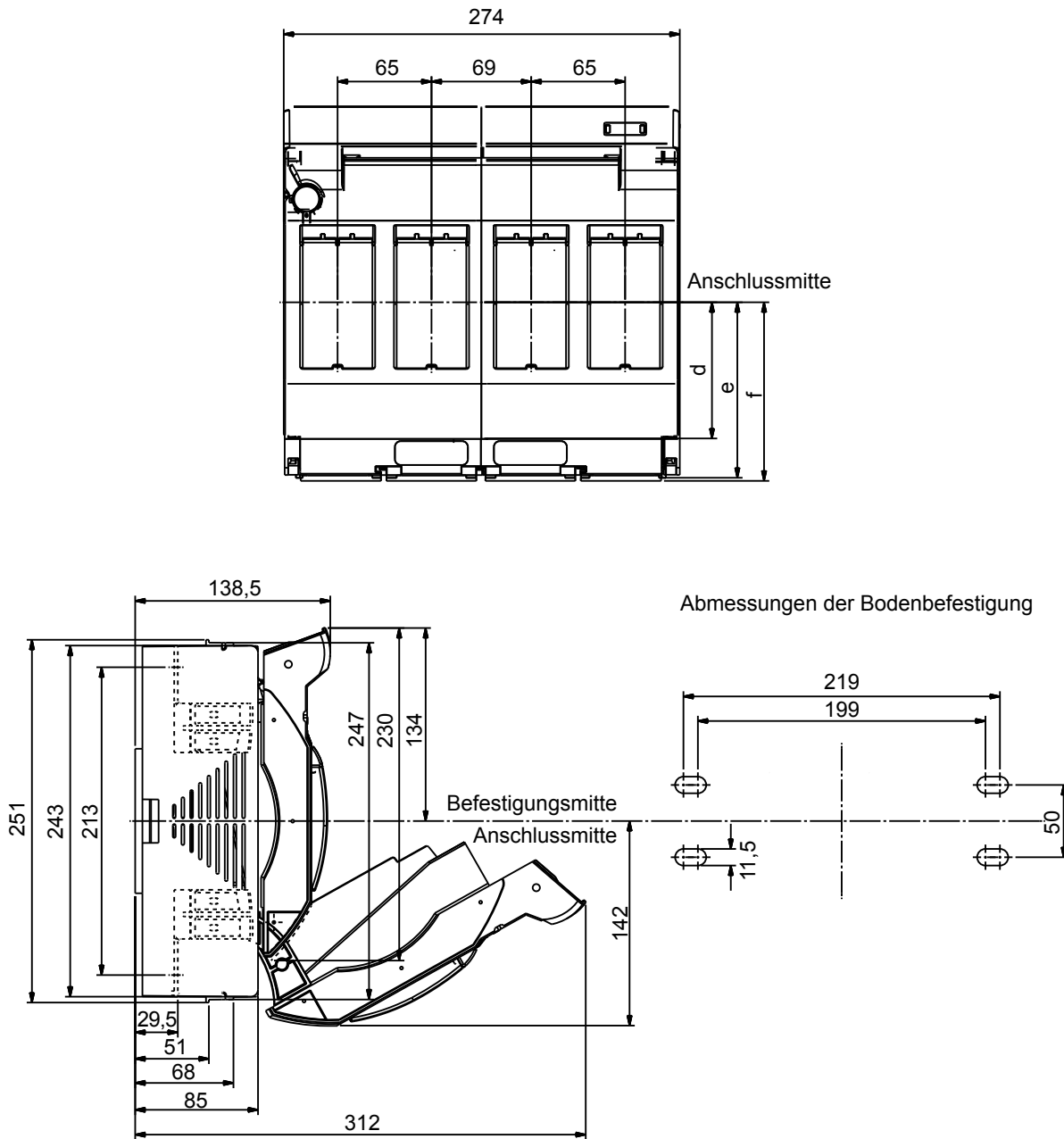
MULTIBLOC® 2.ST8

Größe 2, 400A, 690VAC, Aufbauvariante, 3-, 4-polig

ABMESSUNGEN

MULTIBLOC® 2.ST8 NH-Sicherungs-Lasttrennschalter
4-polig, Aufbauvariante

(M01157-2)



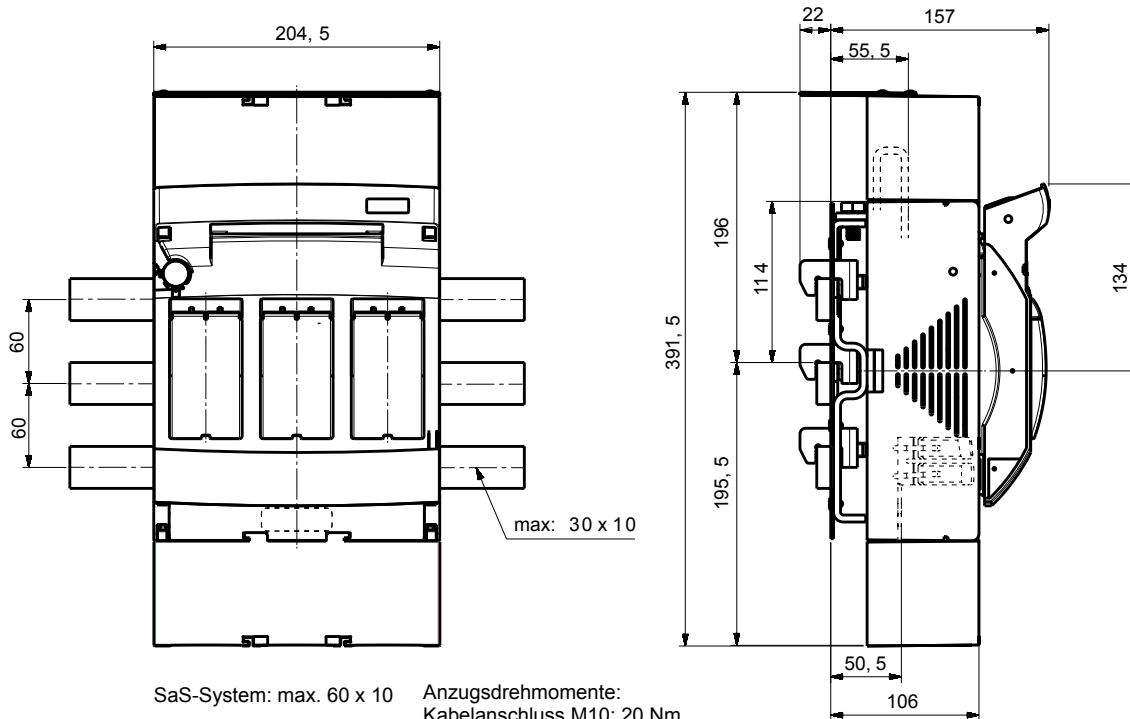
Abmessungen in mm

MULTIBLOC® 2.ST8

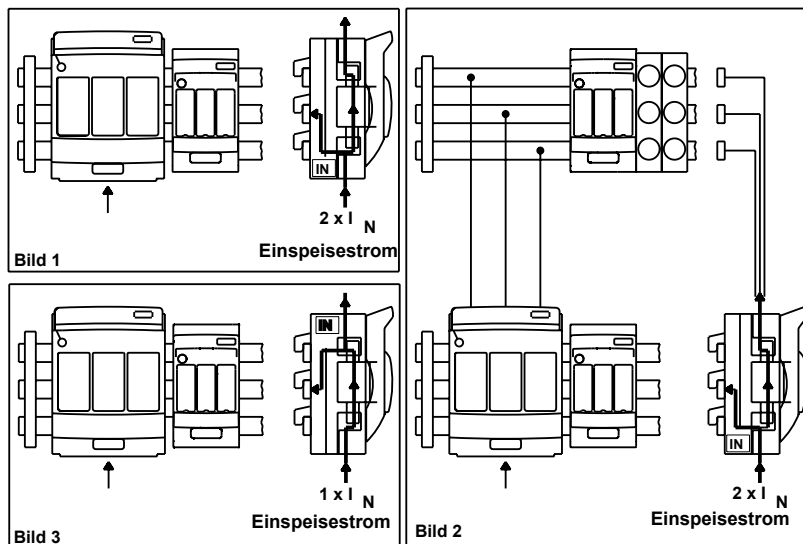
Größe 2, 400A, 690VAC, Aufbauvariante, 3-, 4-polig

ABMESSUNGEN

MULTIBLOC® Einspeisetrenner Größe 2 (M01167-2)



SaS-System: max. 60 x 10 Anzugsdrehmomente:
 Kabelanschluss M10: 20 Nm
 SaS - Anschluss: Imbus: M10: 15 Nm



Abmessungen in mm

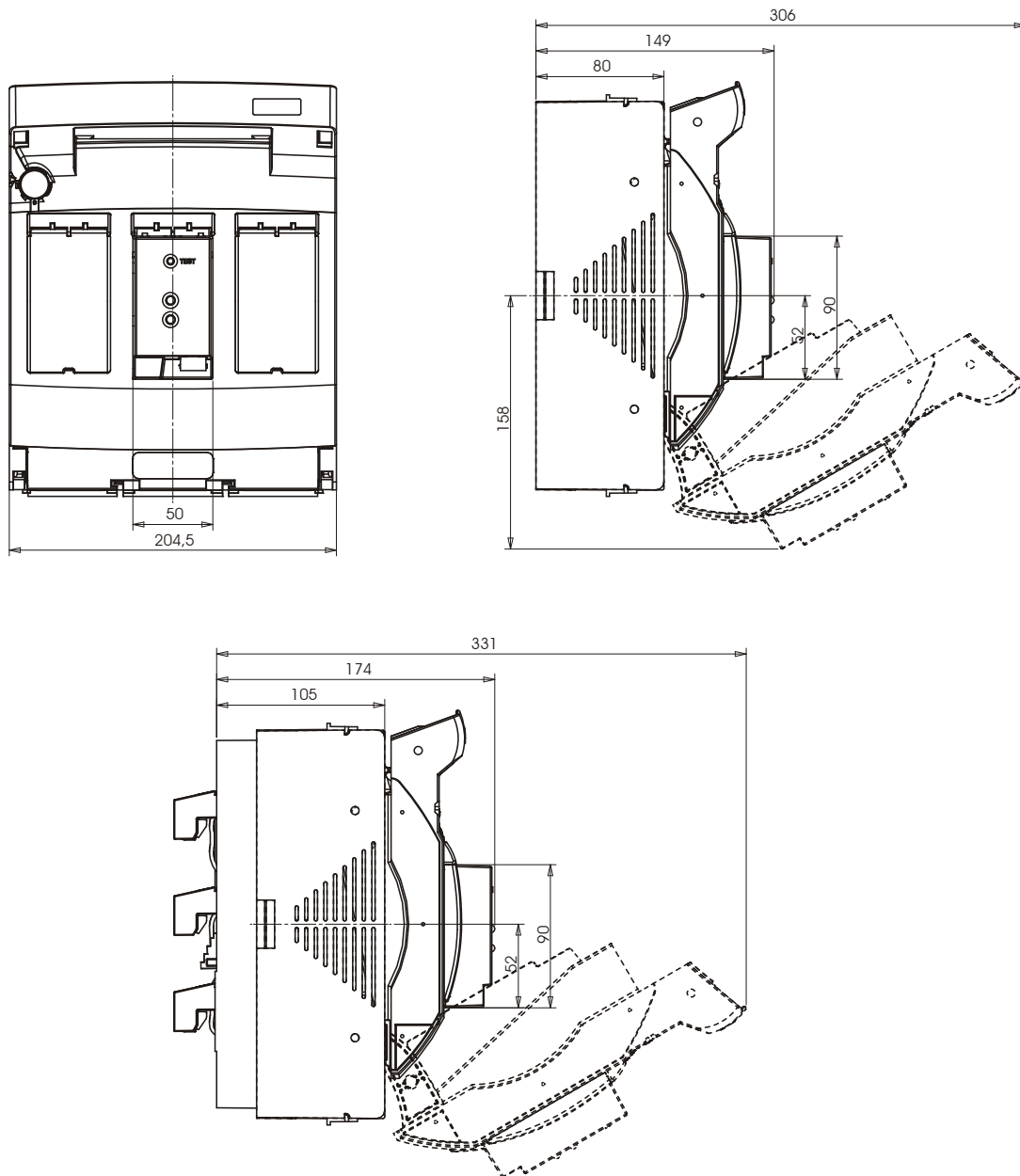
MULTIBLOC® 2.ST8

Größe 2, 400A, 690VAC, Aufbauvariante, 3-, 4-polig

ABMESSUNGEN

MULTIBLOC® 2.ST8 und 2.RST8

3-polig mit elektronischer Sicherungsüberwachung ESÜ (M01174-2)



Abmessungen in mm

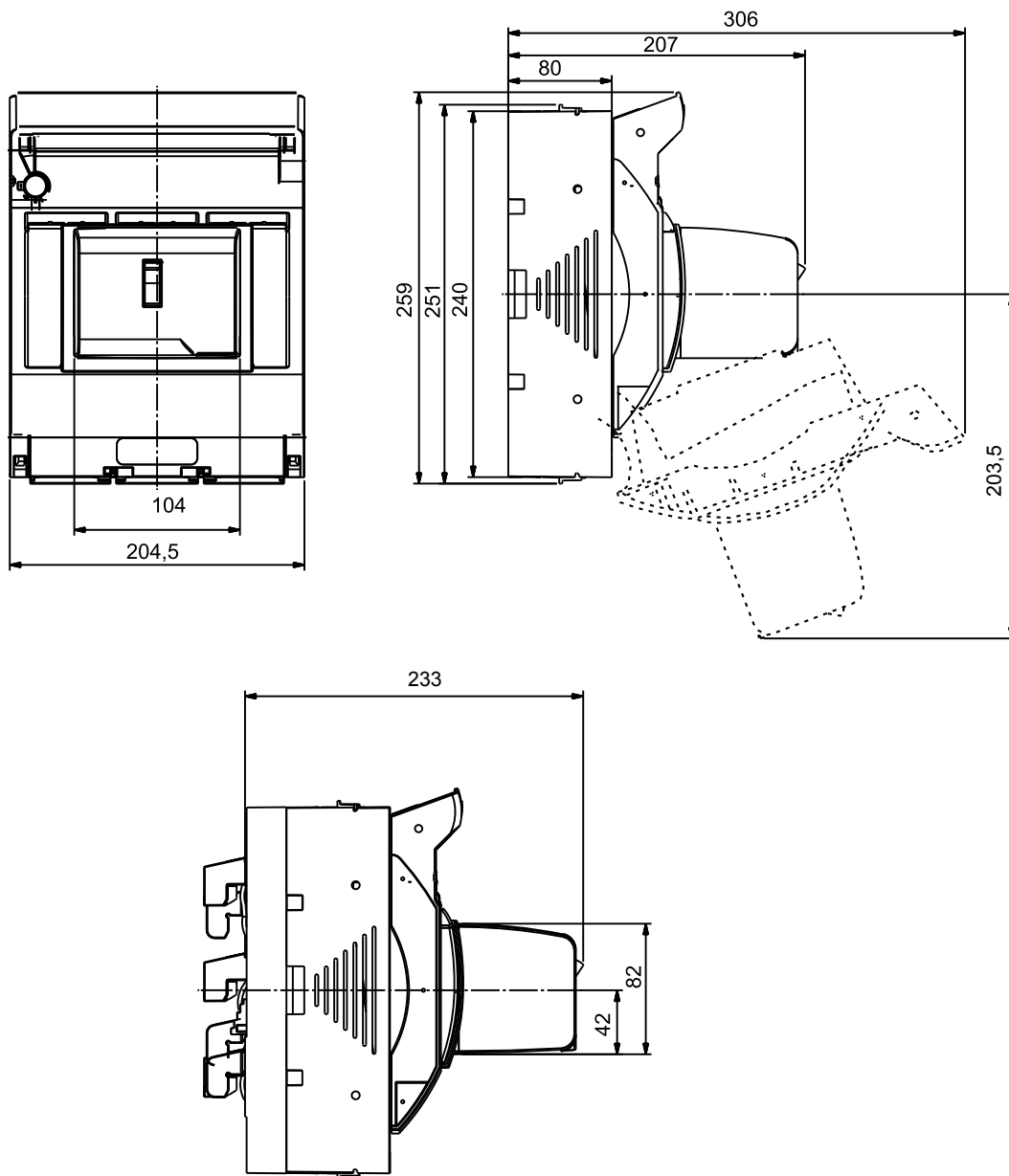
MULTIBLOC® 2.ST8

Größe 2, 400A, 690VAC, Aufbauvariante, 3-, 4-polig

ABMESSUNGEN

MULTIBLOC® 2.ST8 und 2.RST8

3-polig mit elektro-mechanischer Sicherungsüberwachung MZS (M01135-2)



Abmessungen in mm

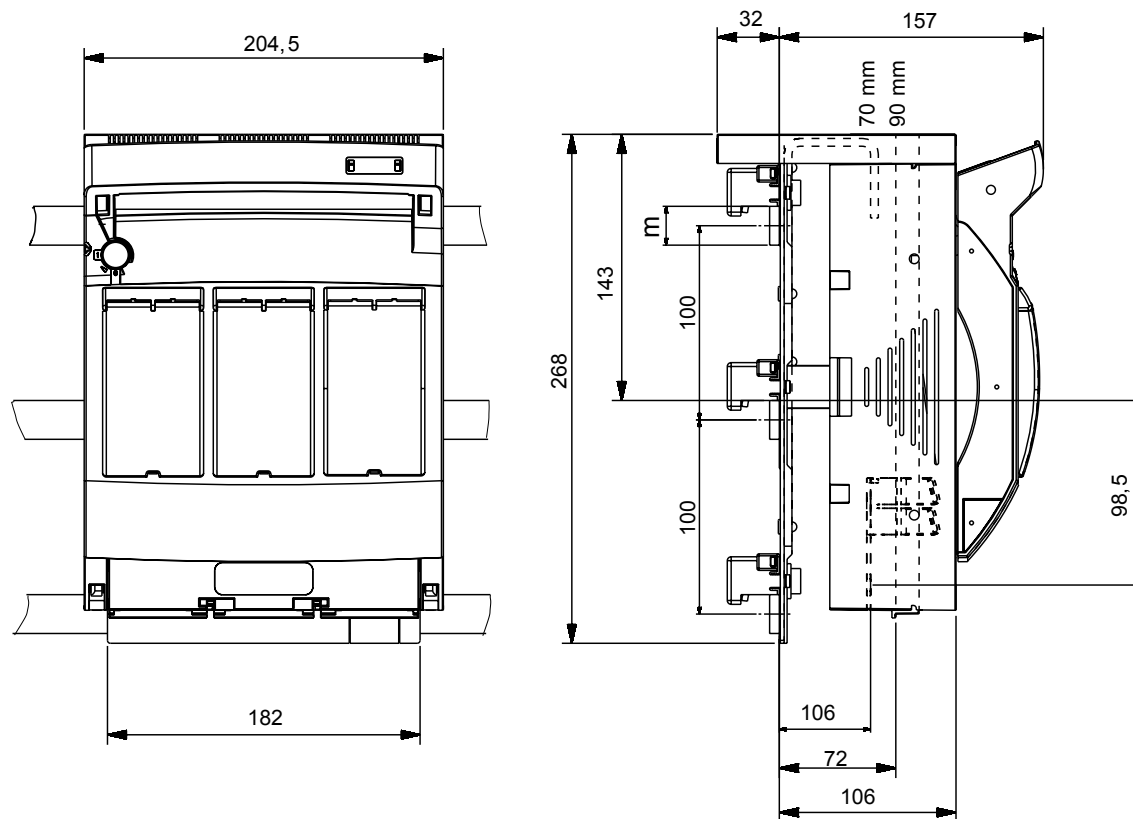
MULTIBLOC® 2.ST8

Größe 2, 400A, 690VAC, Aufbauvariante, 3-, 4-polig

ABMESSUNGEN

MULTIBLOC® Sammelschienen-Adapter mit Klemmanschluss für 2.ST8

(M01151a-2)



m = max. 60 x 10

Anzugsdrehmoment: M10: 25 Nm
M8: 15 Nm

Abmessungen in mm

MULTIBLOC® 2.ST8

Größe 2, 400A, 690VAC, Aufbauvariante, 3-, 4-polig

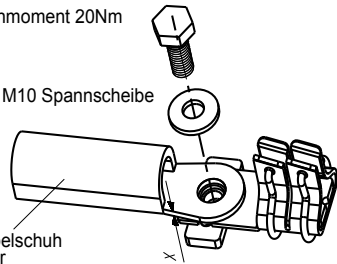
ABMESSUNGEN

Leitungsanschlüsse Größe 2 (MA 98e-2)

Schraubanschluss: (Standard)

Schraube M10x20
Anzugsdrehmoment 20Nm

M10 Spannscheibe
Kabelschuh
oder
Kupferschiene

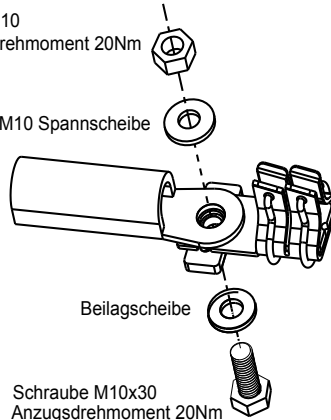


Bolzenanschluss: (Standard)

Mutter M10
Anzugsdrehmoment 20Nm

M10 Spannscheibe

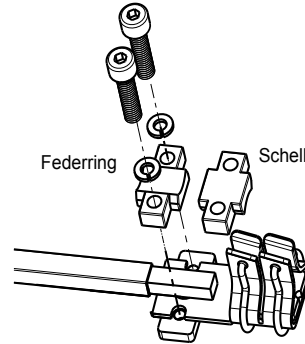
Beilagscheibe
Schraube M10x30
Anzugsdrehmoment 20Nm



Schellenanschluss: (Option/Zubehör)

Gr.2: Schraube M8x35
Anzugsdrehmoment 8Nm

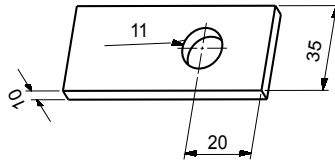
Federring
Schellenklemme



Schraubanschluss und Bolzen geeignet für

| | |
|--------|-----------------------------------|
| Gr. 2: | DIN 46234 max. 240mm ² |
| | DIN 46235 max. 185mm ² |
| | DIN 46329 max. 240mm ² |

Kupferschienen:



Gr. 2: geeignet für Rundleiter 120 x 240mm² rm
für Schienen oder lam. Kupfer 21 x 3-14

Abmessungen in mm

Mersen behält sich das Recht vor ohne vorherige Ankündigung jede in diesem Datenblatt enthaltene Information zu verändern, zu aktualisieren oder zu korrigieren.

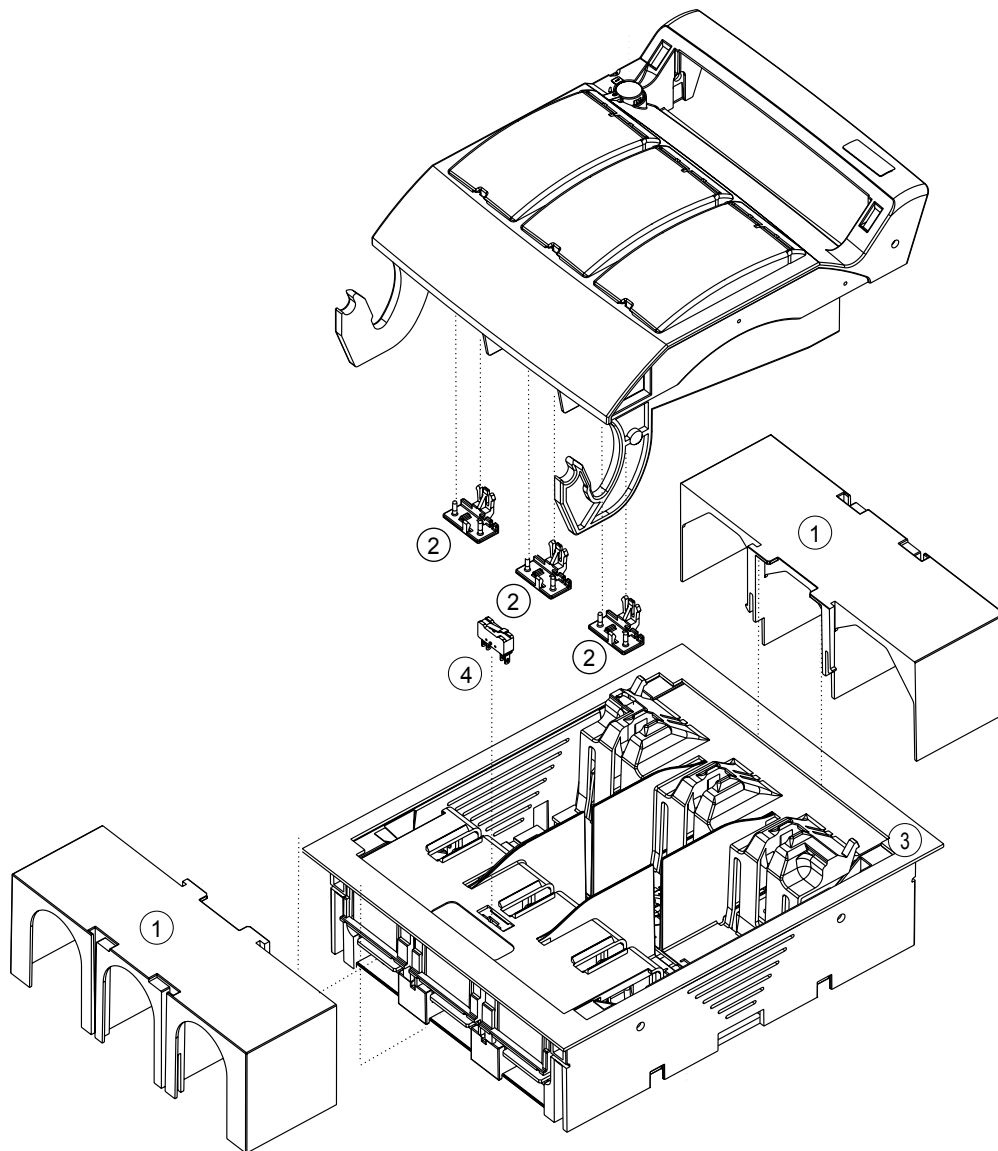
MULTIBLOC® 2.ST8

Größe 2, 400A, 690VAC, Aufbauvariante, 3-, 4-polig

EXPLOSIONSZEICHNUNG

MULTIBLOC® 2.ST8 NH-Sicherungs-Lasttrennschalter
3-polig, Aufbauvariante

(E 1.000.595)



| Nr. | Artikelnummer | Kurzbezeichnung |
|-----|---------------|------------------------------------|
| 1 | 1.000.861 | Kabelabdeckung, 1 Set = 2 Stück |
| 2 | 1.000.150 | Fenstersperre, 1 Set = 3 Stück |
| 3 | 1.000.863 | Abdeckblende 230 x 300 mm |
| 4 | 1.000.852 | Meldeswitcher für Schalterstellung |

MULTIBLOC® 2.ST8

Größe 2, 400A, 690VAC, Aufbauvariante, 3-, 4-polig

ZUBEHÖR

Abdeckblenden/Blendrahmen

| Katalognummer | Teilenummer | Ausführung | Verpackung | Gewicht |
|---------------|-------------|--|------------|---------|
| 1.000.863 | V1002174 | Abdeckblende für Verteilereinbau 1-fach Größe (Breite x Höhe): 230 x 300 mm für 2.ST8/2.RST8 3-polig | 1 Stück | 0,10 kg |
| 1.002.352 | Y1022969 | Abdeckblende für Verteilereinbau 1-fach Größe (Breite x Höhe): 234 x 310 mm für 2.ST8/2.RST8 3-polig | 1 Stück | 0,11 kg |



1.003.255



1.002.593

Abdeckungen/Kabelabdeckungen

| Katalognummer | Teilenummer | Ausführung | Verpackung | Gewicht |
|---------------|-------------|--|------------|---------|
| 1.003.255 | K1022980 | Kabelabdeckung für 2.ST8 4-polig | 1 Stück | 0,16 kg |
| 1.000.861 | N1002168 | Kabelabdeckung für 2.ST8 3-polig, 1 Set = 2 Stück | 1 Set | 0,31 kg |
| 1.002.593 | J1023439 | SaS-Griffschutz für Sammelschienen-Adapter Größe 2, 1 Set = 2 Stück | 1 Set | 0,26 kg |



1.002.502

Adapter für Montage auf Sammelschienen/Klemmanschluss

| Katalognummer | Teilenummer | Ausführung | Verpackung | Gewicht |
|---------------|-------------|---|------------|---------|
| 1.002.502 | C1023111 | Sammelschienen-Adapter Größe 2 mit Klemmanschluss für MULTIBLOC® 2.ST8 3-polig für Sammelschienen-System 100 mm | 1 Stück | 1,25 kg |



1.000.852

Meldeeinrichtungen

| Katalognummer | Teilenummer | Ausführung | Verpackung | Gewicht |
|---------------|-------------|---|------------|---------|
| 1.000.852 | Q1002285 | Meldeswitch für Schalterstellung Mikroschalter 1 Wechsler 5 A, 250 V | 1 Stück | 90 g |

Mersen behält sich das Recht vor ohne vorherige Ankündigung jede in diesem Datenblatt enthaltene Information zu verändern, zu aktualisieren oder zu korrigieren.

ZUBEHÖR



1.000.150

Sperr- und Plombiereinrichtungen/Fenstersperre

| Katalognummer | Teilenummer | Ausführung | Verpackung | Gewicht |
|---------------|-------------|--|------------|---------|
| 1.000.150 | K229296 | Fenstersperre für 00.ST8 1-, 2- und 4-polig + 1./2.ST8/RST8 1 Set = 3 Stück | 1 Set | 20 g |

Varianten der Leitungsanschlüsse

| Katalognummer | Teilenummer | Ausführung | Verpackung | Gewicht |
|---------------|-------------|--|------------|---------|
| 1.001.237 | B1002180 | Schellenklemme Größe 2 120–240 mm ² , 1 Set = 3 Stück | 1 Set | 0,26 kg |
| 13SZAV6 | K1023118 | V-Laschen Größe 1,2,3; M12, für V-Anschlussklemmen Größe 1,2,3 für MULTIBLOC® Größe 2 zum Nachrüsten für V-Anschluss mit Verwendung von V-Klemmen 1 Set = 3 Stück | 1 Set | 0,27 kg |
| 13SZAD6 | A1022971 | Anschlusslaschen M12 für Doppelanschluss M12 für Kabelschuhe für MULTIBLOC® Größe 2 und 3 1 Set = 3 Stück | 1 Set | 0,26 kg |