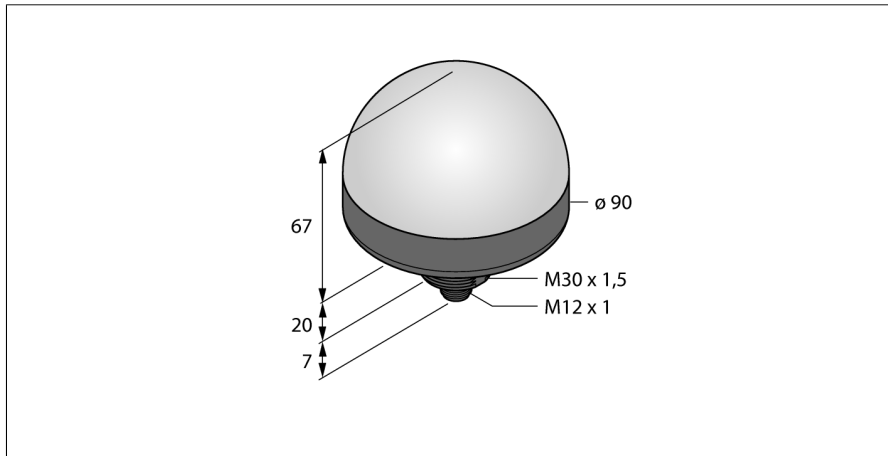


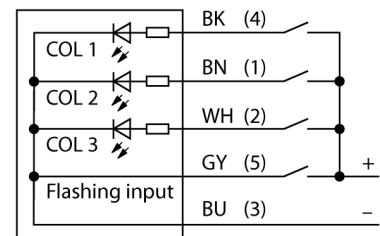
LED-Anzeige Kennleuchte K90LGYRPQ



- Rundum-LED-Anzeige
- Schutzart IP67
- Mechanisches Einschraubgewinde M30 x 1,5
- Stecker, M12 x 1, 5-polig
- Farben: Grün (COL 1), Gelb (COL 2), Rot (COL3)
- Blinkfunktion (1,6 Hz) über Funktionseingang wählbar
- Betriebsspannung: 12...30 VDC
- Einzel ansteuerbar
- Eingänge: PNP

| | |
|-------------------------|----------------------------------|
| Typenbezeichnung | K90LGYRPQ |
| Ident-Nr. | 3092822 |
| Einsatzzweck | LED Anzeigeleuchte |
| Funktion | Endschalter |
| Kaskadierbar | Nein |
| Bauform | zylindrisch/Gewinde |
| Bauform Bezeichnung | K90L |
| Gehäusewerkstoff | Kunststoff, PC |
| Fensterwerkstoff | Kunststoff, diffus |
| Elektrischer Anschluss | Steckverbinder, M12 x 1, 5-polig |
| Werkstoff Kabelmantel | PVC |
| LED-Lebensdauer (L70) | 50000 h |
| Schutzart | IP67 |
| Umgebungstemperatur | -40...+50 °C |
| Zulassungen | CE, UL listed |
| Betriebsspannung | 12...30 VDC |
| Leistung | 5.7 W |
| Ansprechzeit typisch | < 75 ms |
| Lichtart | Grün |
| | Gelb |
| | Rot |
| Dimmbar | Nein |

Anschlussbild



Funktionsprinzip

Die LED-Anzeige eignet sich für den industriellen Einsatz durch die robuste Ausführung in der Schutzart IP67. Über die Dauer des Eingangssignals leuchtet die LED-Anzeige.

Es leuchtet immer nur eine Farbe zu jederzeit. Höhere Farbnummern überschreiben niedrigere. COL 3 überschreibt z. B. COL 1 und 2.

Wird der Funktionseingang an die Versorgungsspannung geschlossen, wechselt die Funktion von Dauerleuchten zu Blinken.

**LED-Anzeige
Kennleuchte
K90LGYRPQ**

Zubehör

| Typ | Ident-Nr. | | Maßbild |
|---------|-----------|--|---------|
| SMB30A | 3032723 | Montagewinkel, rechtwinklig, Edelstahl, für Sensoren mit 30mm Gewinde | |
| SMB30FA | 3074005 | Montagewinkel; Werkstoff VA 1.4401 | |
| SMB30SC | 3052521 | Montagehalterung, PBT-schwarz, für Sensoren mit 30-mm-Gewinde, ausrichtbar | |