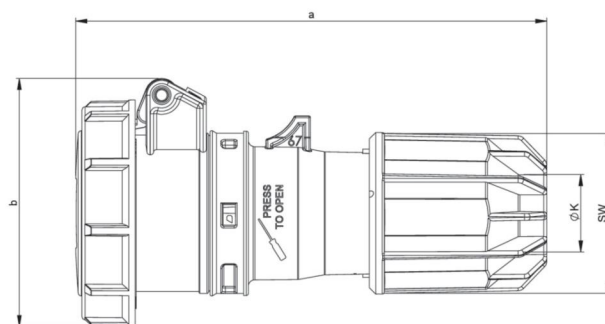


| | |
|---------------------|--|
| Artikel-Nr. | 2822-12v |
| Bezeichnung | CEE-Kupplung 16A 2p 42VAC 50/60Hz IP67 TWIST |
| Langbeschreibung | CEE-Kupplung 16A 2p 42VAC 50/60Hz IP67 TWIST Gehäusematerial: PA6 Nennstrom: 16A Polzahl: 2 (2P) Uhrzeit-Stellung: 12h Nennspannung/Frequenz: 42V~ / 50+60Hz Kontakte: Messing vernickelt Anschlusstechnik: Schraubklemmen Schutzart: IP67 |
| GTIN (EAN) | 9003399059759 |
| Ursprungsland | AT |
| Zolltarifnummer | 85366990 |
| Nettogewicht | 0,203 kg |
| Verpackungsmenge | 10 |
| Mindestbestellmenge | 10 |

| | |
|--------------------------|-------------------------|
| ETIM 9.0 | EC001320 |
| IEC-Stromstärke | 16 A |
| Polzahl | 2 |
| Spannung nach EN 60309-2 | 40-50 V (50+60 Hz) weiß |
| Uhrzeit-Stellung | 12 h |
| Schutzart (IP) | IP67 |
| Anschlusstechnik | Schraubklemme |
| Steckrichtung | gerade |
| Kabeleinführung | Verschraubung |
| Werkstoff | Kunststoff |

| | |
|-------------------------|----------------------|
| a | 150 mm |
| b | 78 mm |
| K (Kabel Ø) | 9,5-24 mm |
| SW | 48 mm |
| Leitung flexibel | 1-10 mm ² |
| Kontaktschrauben | 160 Ncm |
| Zugentlastung | 600 Ncm |
| Abmantelungslänge | 70 mm |
| Abisolierlänge | 14-16 mm |
| Umgebungstemperatur | -25 – 40 °C |
| Temperaturbeständigkeit | -25 – 80 °C |







<https://www.pcelectric.at/shop/de/?func=detail&artnr=2822-12v>