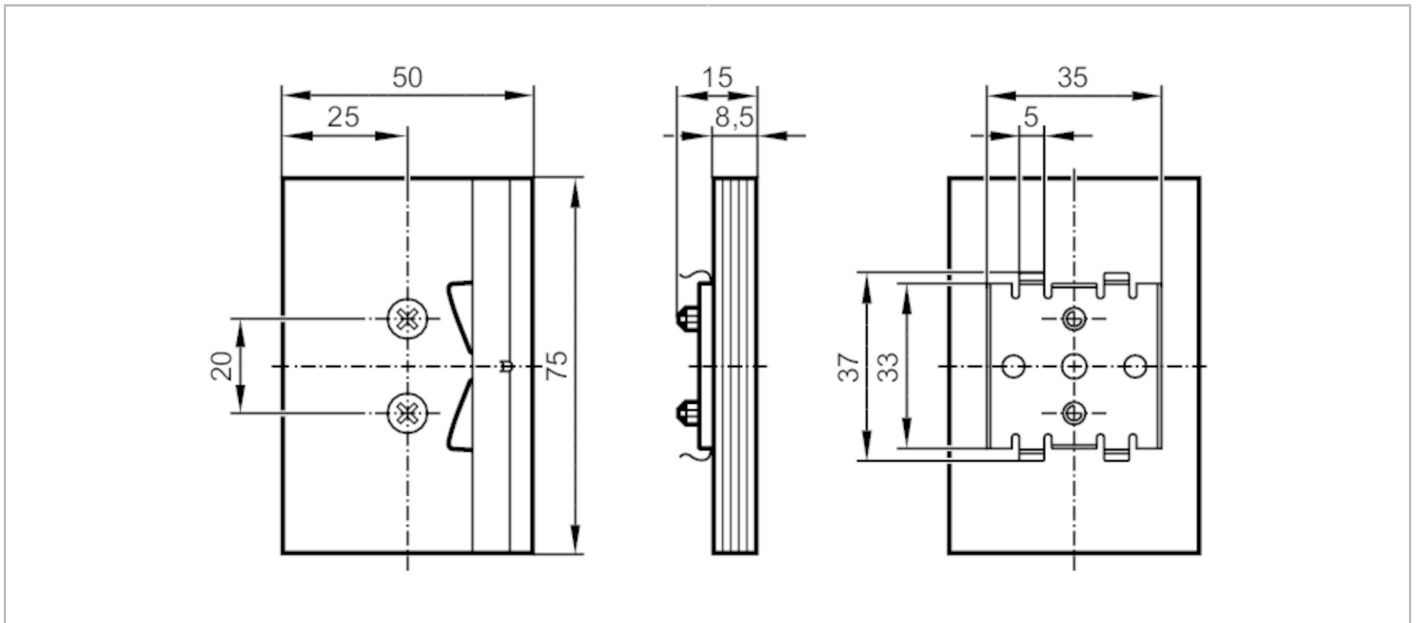


## Hutschienehalter

Mounting Set for AC2750 - AC2753



## Einsatzbereich

Ausführung für Tastenboxplatine AC2750...53

## Mechanische Daten

Gewicht [g] 55

Werkstoffe Schrauben: verzinkt; Hutschienehalter: AlMgSi0.5 F22; Montageclip: C100S+QT verzinkt

## Zubehör

Zubehör mitgeliefert 3M Doppelklebeband Typ 468 MP

## Bemerkungen

Bemerkungen geeignet für Tragschienen TS35/7,5 und TS35/15 nach EN 50022

Verpackungseinheit 1 Stück