

INSTALLATIONS- UND BEDIENUNGSANLEITUNG

Regensensor

940 RS



BESCHREIBUNG

Der Regensensor 940 RS ist mit einem Relaiskontakt zum Schalten von max. 50V DC / 0,5 A bzw. 230V AC / 2 A ausgestattet. Das Gerät ist mit einer Heizung zur schnelleren Abtrocknung und zur Schneerkennung versehen. Der Regensensor benötigt eine Betriebsspannung von 24V DC und ist besonders zum Anschluss an das PHC-System geeignet.



Empfindlichkeitseinstellung und Anzeigen:

An dem Poti „ADJ. LEVEL“ kann die Empfindlichkeit der Feuchtemeldung beeinflusst werden. Eine höhere Empfindlichkeit wird erreicht, indem die Potiachse entgegengesetzt zum Uhrzeigersinn gedreht wird. Ein Linksanschlag der Potiachse bewirkt eine hohe Empfindlichkeit der Feuchtemeldung bzw. Rechtsanschlag eine niedrige. Für normale Regenmeldung ist die Mittelstellung am geeignetsten. Im Gerät befinden sich eine grüne LED (Betriebsanzeige) und eine rote LED (Schaltstellungsanzeige - Relaiskontakte durchgeschaltet).

Pflege: Der SIRW ist weitestgehend wartungsfrei. Die Sensorfläche muß u.U. gelegentlich (z.B. einmal jährlich, abhängig vom Montageort) mit einem feuchten Tuch gereinigt werden. Bei einer Dauermeldung, auch wenn es nicht regnet, ist von starker Verschmutzung auszugehen.

OPTIONEN

Zwischen den beiden Leuchtdioden befindet sich eine Stiftleiste mit Steckbrücken.

Normalzustand:

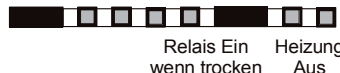
● LED rot



- Heizung in Betrieb
- Relais schaltet bei feuchtem Sensor ein

Folgende Änderungen können vorgenommen werden:

● LED rot



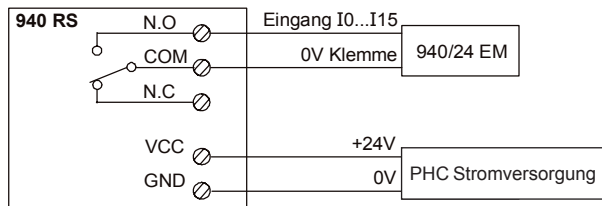
- Heizung nicht in Betrieb (Nebelmeldung)
- Relais schaltet bei trockenem Sensor ein

MONTAGE

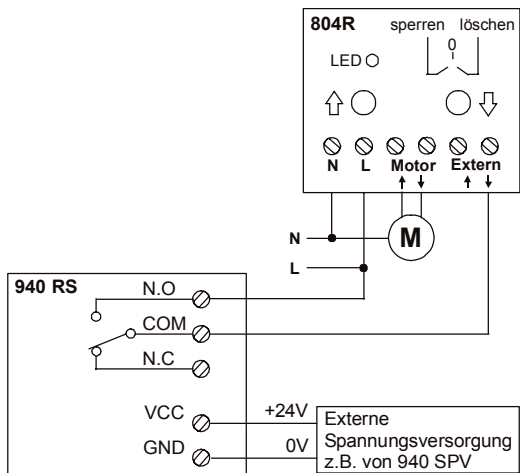
Der Regensensor 940 RS kann optional auf einen Wandhalter (Art.-Nr. 94 WS/RS) montiert werden. Wird der Wandhalter nicht verwendet, muß auf einen Montagewinkel von ca. 30° zur Horizontalen geachtet werden. Die Spitzen der Sensorfläche müssen nach unten zeigen. Die Montage des Regensensors sollte an einem für Regen frei zugänglichen Ort erfolgen. Tropfwasser kann das Zurückschalten stark verzögern oder zu einem permanenten Ein-/Ausschalten führen. Nach dem Abschrauben des Sensor-Deckels wird das Steuerkabel in die Kabelverschraubung PG 9 eingeführt. Die Installation darf nur durch eine autorisierte Fachkraft erfolgen.

ANSCHLUSSBILDER

Anschluss an das PHC-Eingangsmodul 940/24 EM



Anschluss an den programmierbaren Rollladenschalter 804R



TECHNISCHE DATEN

Betriebsspannung	24V DC + 10%
Stromaufnahme	Relais EIN: 25 mA Heizung: 25 mA
Messverfahren	Kapazitiv, Wechselspannungsmessung
Anschlüsse	NO: Schaltkontakt Schließer COM: Schaltkontakt Bockpol NC: Schaltkontakt Öffner VCC: Betriebsspannung +24V DC +10% GND: Betriebsspannung 0V
Belastung der Kontakte	max. 50V DC / 500 mA oder 230V AC / 2A
Anschlussklemmen	Ø 0,6mm - 1,5mm ² , Klemme mit Drahtschutz
Gehäusemaße	82 mm x 82 mm x 58 mm
Abstand der Montagebohrungen	Horizontal: 50 mm Vertikal: 70 mm Durchmesser: 4,3 mm
Kabeleinlass	1 Stück PG9
Material	ABS
Schutzart	IP54

GARANTIEBESTIMMUNGEN

Diese Bedienungsanleitung ist Bestandteil des Gerätes und der Garantiebedingungen. Sie ist dem Benutzer zu überreichen. Die technische Bauart der Geräte kann sich ohne vorherige Ankündigung ändern. PEHA Produkte sind mit modernsten Technologien nach geltenden nationalen und internationalen Vorschriften hergestellt und qualitätsgeprüft. Sollte sich dennoch ein Mangel zeigen, übernimmt PEHA, unbeschadet der Ansprüche des Endverbrauchers aus dem Kaufvertrag gegenüber seinem Händler, die Mängelbeseitigung wie folgt:
Im Falle eines berechtigten und ordnungsgemäß geltend gemachten Anspruchs wird PEHA nach eigener Wahl den Mangel des Gerätes beseitigen oder ein mangelfreies Gerät liefern. Weitergehende Ansprüche und Ersatz von Folgeschäden sind ausgeschlossen. Ein berechtigter Mangel liegt dann vor, wenn das Gerät bei Übergabe an den Endverbraucher durch einen Konstruktions-, Fertigungs- oder Materialfehler unbrauchbar oder in seiner Brauchbarkeit erheblich beeinträchtigt ist. Die Gewährleistung entfällt bei natürlichem Verschleiß, unsachgemäßer Verwendung, Falschanschluss, Eingriff ins Gerät oder äußerer Einwirkung. Die Anspruchsfrist beträgt 24 Monate ab Kauf des Gerätes durch den Endverbraucher bei einem Händler und endet spätestens 36 Monate nach Herstellung des Gerätes. Für die Abwicklung von Gewährleistungsansprüchen gilt Deutsches Recht.

ENTSORGUNG DES GERÄTES

Werfen Sie Altgeräte nicht in den Hausmüll! Zur Entsorgung des Gerätes sind die Gesetze und Normen des Landes einzuhalten, in dem das Gerät betrieben wird! Das Gerät enthält elektrische Bauteile, die als Elektronikschrott entsorgt werden müssen. Das Gehäuse besteht aus recycelbarem Kunststoff.



Achtung!

- Das Gerät ist nur für Versorgungsspannung 24V DC ausgelegt und darf nicht mit Netzspannung betrieben werden!
- Die Schutzart ist nur bei einem unversehrten, vollständigen Gehäuse gegeben.
- Die Deckelschrauben und die PG-Verschraubung müssen fest angezogen werden.
- Die Deckeldichtung muß ununterbrochen im Sensordeckel vorhanden sein!
- Die Eignung für Anwendungen außerhalb der beschriebenen Anwendungen ist vom Anwender zu prüfen!

INSTALLATION AND OPERATING INSTRUCTIONS

Rain sensor

940 RS



DESCRIPTION

The 940 RS rain sensor is equipped with a relay contact for switching max. 50 V DC / 0.5 A or 230 V AC / 2 A.

The device is equipped with a heater for quicker drying and snow recognition. The rain sensor requires an operating voltage of 24 V DC and is especially suited for connection to the PHC system.

Sensitivity settings and displays:

On the pot. „ADJ. LEVEL“ the sensitivity of the moisture notification can be set. Higher sensitivity is achieved by turning the potentiometer axis in the anticlockwise direction. Turning the potentiometer all the way to the left sets the highest possible sensitivity for moisture notification and all the way to the right the lowest sensitivity. For normal rain notification the middle position is suitable.

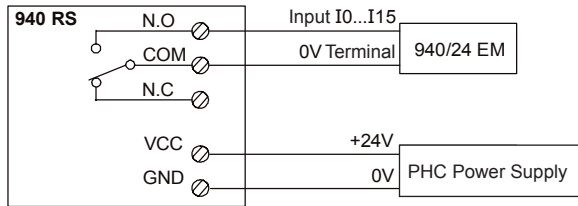
In the device there is a green LED (operating display) and a red LED (switch position display – relay contacts switched through).



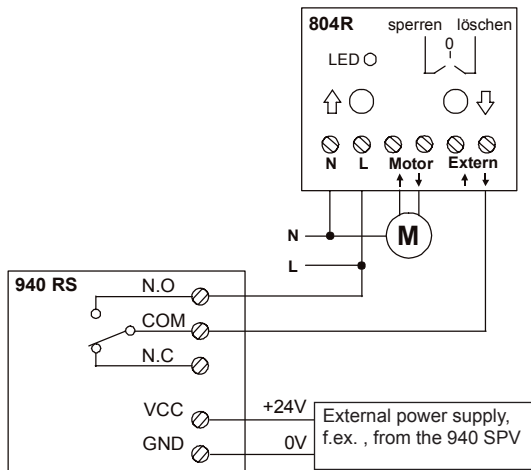
Care: The SIRW is essentially maintenance-free. The sensor surface may need to be cleaned with a moist cloth occasionally (for instance, yearly, depending on the installation location). If there is a constant signal even when it is not raining, dirt is probably the cause.

WIRING DIAGRAMS

Connection to the 940/24 EM PHC input module



Connection to the programmable shutter switch 804R



Caution!

- The device is designed for power supply of 24 V DC only and may not be operated with mains supply!
- The protection class is only valid for an intact, complete housing.
- The cover screws and the PG fitting must be screwed tightly.
- The cover seal must be unbroken and in the sensor cover!
- Suitability for uses outside those described is to be inspected by the user!

OPTIONS

Between the two LEDs there is a multi-pin connector with plug-in jumpers.

Normal state:

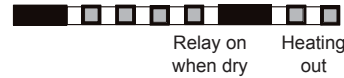
● LED red



- Heating in operation
- Relay switches on when the sensor is moist

The following changes can be made:

● LED red



- Heating not in operation (fog notification)
- Relay switches on when sensor is dry

INSTALLATION

The 940 RS rain sensor can be optionally mounted on a wall holder (art.no. 94 WS/RS). If the wall holder is not used, a mounting angle of approximately 30° to horizontal must be maintained. The points of the sensor surface must point down. The rain sensor should be installed at a location where rain will fall on it freely. Dripping water can delay switching back or lead to a permanent on or off state. After the sensor cover has been removed, the control cable is guided into the PG 9 cable fitting. The installation may only be performed by a authorised specialist.

TECHNICAL DATA

Operating voltage	24V DC + 10%
Current drain	Relay on: 25 mA Heating: 25 mA
Measurement method	Capacitive, alternating current measurement
Anschlüsse	NO: Normally open contact COM: COM contact NC: Normally closed contact VCC: Operating voltage +24V DC +10% GND: Operating voltage 0 V
Load of the contacts	Max. 50V DC / 500 mA or 230V AC / 2A
Terminal clamps	Ø 0,6mm - 1,5mm ² , terminal with wire protection
Housing dimensions	82 mm x 82 mm x 58 mm
Distance of the mounting holes	Horizontal: 50 mm Vertical: 70 mm Diameter: 4,3 mm
Cable entrance	1 x PG9
Material	ABS
Protection level	IP54

WARRANTY CONDITIONS

These operating instructions are an integral part of both the device and our terms of warranty. They must be handed over to the user. The technical design of the appliance is subject to change without prior notification. PEHA products are manufactured and quality-checked with the latest technology according to applicable national and international regulations. Nevertheless, if a product should exhibit a defect, PEHA warrants to make remedy as follows (regardless of any claims against the dealer to which the end user may be entitled as a result of the sales transaction): In the event of a justified and properly established claim, PEHA shall exercise its prerogative to either repair or replace the defective device. Further claims or liability for consequential damage are explicitly excluded. A justifiable deficiency is deemed to exist if the device exhibits a structural, manufacturing, or material defect that makes it unusable or substantially impairs its utility at the time it is turned over to the end user. The warranty does not apply to natural wear, improper usage, incorrect connection, device tampering or the effects of external influences. The warranty period is 24 months from the date of purchase by the end user from a dealer and ends not later than 36 months after the device's date of manufacture. German law shall be applicable for the settlement of warranty claims.

DISPOSAL OF THE DEVICE

Do not dispose of old devices in the household waste! The device must be disposed of in compliance with the laws and standards of the country in which it is operated! The device contains electrical components that must be disposed of as electronics waste. The enclosure is made from recyclable plastic.



INSTALLATIE EN BEDIENINGSHANDLEIDING

Regensensor

940 RS

NL



BESCHRIJVING

De regensensor 940 RS heeft een relaiscontact voor het schakelen van max. 50 V DC / 0,5 A resp. 230 V AC / 2 A.

Het apparaat is voorzien van een verwarming, om snel te kunnen drogen en voor het herkennen van sneeuw. De regensensor heeft een bedrijfsspanning nodig van 24 V DC en is bijzonder geschikt voor aansluiting op het PHC-systeem.

Instelling van de gevoeligheid en LED-indicatie:

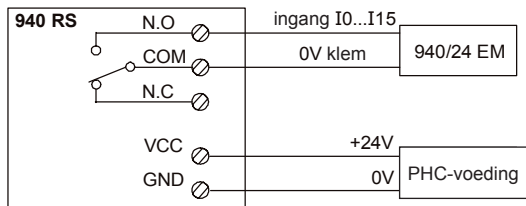
Met de potentiometer „ADJ. LEVEL“ kan de gevoeligheid van de regensensor worden ingesteld. Door de potentiometer-as linksom te draaien, wordt een hogere gevoeligheid bereikt. Wanneer de potentiometer-as linksom tot aan de aanslag is gedraaid, is de gevoeligheid van de regensensor maximaal en bij een rechtsom tot aan de aanslag gedraaide as is de gevoeligheid minimaal. Normaal gesproken is de middenpositie het meest geschikt. De regensensor is voorzien van een groene LED (bedrijfs-LED) een en rode LED (schakelstandindicatie - relaiscontacten doorgeschakeld).



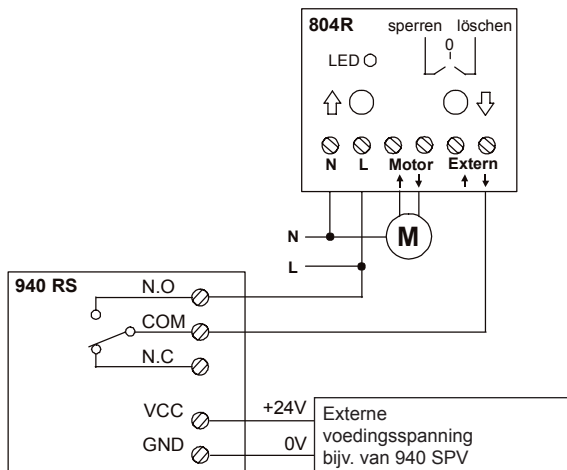
Onderhoud: de SIRW is nagenoeg onderhoudsvrij. Het sensoroppervlak dient af en toe (bijv. één keer per jaar, afhankelijk van de montageplaats) met een vochtige doek te worden gereinigd. Bij een continu signaal – ook wanneer het niet regent – is de sensor waarschijnlijk vervuild.

AANSLUITSCHEMA

Aansluiting op de PHC-ingangsmodule 940/24 EM



Aansluiting op de programmeerbare rolluikschakelaar 804R



Let op!

- Het apparaat mag alleen worden aangesloten op een 24 V DC voedingsspanning en niet op netspanning!
- De beschermingsklasse geldt alleen bij een onbeschadigde, complete behuizing.
- De schroeven van de afdekkap en de PG-wartel moeten vast worden aangedraaid.
- De afdichting moet zorgvuldig in de afdekkap van de sensor zijn aangebracht!
- De geschiktheid voor gebruik in andere dan de beschreven toepassingen dient door de gebruiker te worden gecontroleerd!

OPTIES

Tussen de beide lichtdioden bevindt zich een stiftconnector met steekbruggen.

Normale stand:

● LED rood



- Verwarming aan
- Relais schakelt in bij vochtige sensor

De volgende wijzigingen zijn mogelijk:

● LED rood



- Verwarming uit (mistmelding)
- Relais schakelt in bij droge sensor

MONTAGE

De regensensor 940 RS kan optioneel op een wandhouder (artikelnr. 94 WS/RS) worden gemonteerd. Als de wandhouder niet wordt gebruikt, moet een montagehoek van ca. 30° t.o.v. het horizontale vlak worden aangehouden. De punten van het sensoroppervlak moeten naar onder wijzen. De regensensor moet worden gemonteerd op een plaats waar regen vrije toegang tot de sensor heeft. Druppelend water kan leiden tot vertraagde terugschakeling of tot continu in- en uitschakelen. Nadat de afdekkap van de sensor is losgeschroefd, wordt de stuurkabel in de kabelwartel PG 9 gevoerd. De installatie mag alleen door een bevoegde installateur worden uitgevoerd.

TECHNISCHE GEGEVENS

Voedingsspanning	24 V DC + 10%
Stroomopname	Relais AAN: 25 mA Verwarming: 25 mA
Meetprocedure	Capacitief, wisselspanningmeting
Aansluitingen	NO: maakcontact COM: common-contact NC: verbreekcontact VCC: bedrijfsspanning +24 V DC +10% GND: bedrijfsspanning 0 V
Belasting van de contacten	Max. 50 V DC / 500 mA of 230 V AC / 2A
Aansluitklemmen	Ø 0,6 mm - 1,5 mm ² , klem met draadbescherming
Afmetingen	82 mm x 82 mm x 58 mm
Afstand van de montageboringen	Horizontaal: 50 mm Verticaal: 70 mm Diameter: 4,3 mm
Kabelinvoer	1 x PG9
Materiaal	ABS
Beschermingsklasse	IP54

GARANTIEBEPALINGEN

Deze handleiding is een bestanddeel van het apparaat en de garantievoorzieningen. Deze dient aan de gebruiker te worden overhandigd. De technische constructie van het apparaat kan zonder voorafgaande aankondiging worden gewijzigd. PEHA-producten zijn met de modernste technologieën volgens de geldende nationale en internationale voorschriften geproduceerd en op hun kwaliteit gecontroleerd. Mocht toch een gebrek optreden, dan zorgt PEHA, ongeacht de rechten die de eindverbruiker uit de koopovereenkomst tegenover zijn verkoper heeft, als volgt voor de oplossing van het probleem:

In het geval van een terechte en overeenkomstige voorwaarden ingediende claim zal PEHA naar eigen keuze het defect van het apparaat repareren of het apparaat door een zonder gebreken vervangen. Verdergaande rechten en de vergoeding van gevolgschade zijn uitgesloten. Een reclamatie is terecht als het apparaat bij overhandiging aan de eindverbruiker door een constructie-, fabricage- of materiaalfout onbruikbaar of in zijn bruikbaarheid aanzienlijk beperkt is. De garantie vervalt in het geval van natuurlijke slijtage, onvakkundig gebruik, verkeerde aansluiting, ingrepen in het apparaat of externe invloeden. De garantieperiode bedraagt 24 maanden vanaf de aankoop van het apparaat door de eindverbruiker bij een dealer en eindigt ten laatste 36 maanden na de productie van het apparaat. Voor de afhandeling van de garantieclaims geldt het Duitse recht.

AFVOER VAN HET APPARAAT

Gooi oude apparaten niet bij het huisafval! Voor de afvoer van het apparaat dienen de wetten en normen te worden aangehouden van het land waarin het apparaat wordt gebruikt! Het apparaat bevat elektrische onderdelen die als elektronisch afval moeten worden afgevoerd. De behuizing is van recyclebaar kunststof gemaakt.

