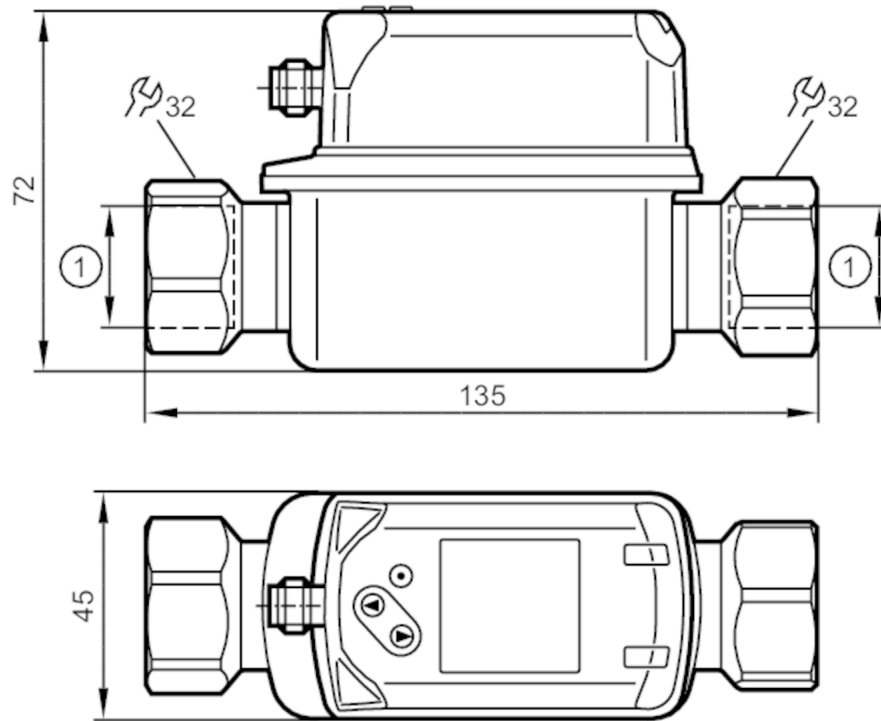


SV7504



Vortex-Durchflusssensor mit Display

SVK34XXX50KG/US-100



1 Rc 3/4
DN 20



Produktmerkmale

Anzahl der Ein- und Ausgänge	Anzahl der analogen Ausgänge: 2	
Messbereich	5...100 l/min	0,3...6 m ³ /h
Prozessanschluss	Gewindeanschluss Rc 3/4 Innengewinde DN20	

Einsatzbereich

Besondere Eigenschaft	Vergoldete Kontakte
Applikation	für den industriellen Einsatz
Medien	Wasser
Mediumtemperatur [°C]	-10...90
Druckfestigkeit [bar]	12
Hinweis zur Druckfestigkeit	bis 40 °C

Elektrische Daten

Betriebsspannung [V]	18...30 DC
Stromaufnahme [mA]	< 30
Min. Isolationswiderstand [MΩ]	100; (500 V DC)
Schutzklasse	III
Verpolungsschutz	ja
Bereitschaftsverzögerungszeit [s]	< 3

Ein-/Ausgänge

Anzahl der Ein- und Ausgänge	Anzahl der analogen Ausgänge: 2
------------------------------	---------------------------------



Vortex-Durchflusssensor mit Display

SVK34XX50KG/US-100

Ausgänge		
Gesamtzahl Ausgänge		2
Ausgangssignal		Analogsignal
Anzahl der analogen Ausgänge		2
Analogausgang Strom	[mA]	4...20
Max. Bürde	[Ω]	500
Kurzschlussschutz		ja
Überlastfest		ja
Mess-/Einstellbereich		
Messbereich	5...100 l/min	0,3...6 m³/h
Anzeigebereich	0...120 l/min	0...7,2 m³/h
Auflösung	0,5 l/min	0,02 m³/h
Analogstartpunkt ASP	0...80 l/min	0...4,8 m³/h
Analogendpunkt AEP	20...100 l/min	1,2...6 m³/h
Schrittweite	0,5 l/min	0,02 m³/h
Messdynamik		1:20
Temperaturüberwachung		
Messbereich	[°C]	-10...90
Anzeigebereich	[°C]	-30...110
Auflösung	[°C]	0,5
Analogstartpunkt	[°C]	-10...70
Analogendpunkt	[°C]	10...90
In Schritten von	[°C]	0,5
Genauigkeit / Abweichungen		
Strömungsüberwachung		
Genauigkeit (im Messbereich)		± 2 % MEW
Wiederholgenauigkeit		± 0,5 % MEW
Temperaturüberwachung		
Genauigkeit	[K]	± 1
Reaktionszeiten		
Strömungsüberwachung		
Ansprechzeit	[s]	1; (dAP = 0)
Dämpfung Schaltausgang dAP	[s]	0...5
Temperaturüberwachung		
Ansprechdynamik T05 / T09	[s]	T09 = 6
Software / Programmierung		
Parametriermöglichkeiten		Dämpfung Analogausgang dAA; Anzeigeeinheit

SV7504



Vortex-Durchflusssensor mit Display

SVK34XXX50KG/US-100

Umgebungsbedingungen	
Umgebungstemperatur [°C]	0...60
Hinweis zur Umgebungstemperatur	Mediumtemperatur < 80 °C Mediumtemperatur < 90 °C: 0...50 °C
Lagertemperatur [°C]	-20...80
Schutzart	IP 65; IP 67

Zulassungen / Prüfungen	
EMV	DIN EN 61000-6-2 DIN EN 61000-6-3
Schockfestigkeit	DIN EN 60068-2-27 5 g (11 ms)
Vibrationsfestigkeit	DIN EN 60068-2-6 mit Wasser / 10...50 Hz 1 mm mit Wasser / 50...2000 Hz 2 g
MTTF [Jahre]	342
UL-Zulassung	Zulassungsnummer UL I002
Druckgeräterichtlinie	Gute Ingenieurpraxis; verwendbar für Medien der Fluidgruppe 2; Medien der Fluidgruppe 1 auf Anfrage

Mechanische Daten	
Gewicht [g]	486,5
Werkstoffe	1.4404 (Edelstahl / 316L); PC; PBT+PC-GF30; PPS; TPE-U
Werkstoffe in Kontakt mit dem Medium	1.4404 (Edelstahl / 316L); ETFE; PA 6T; PPS; FKM
Anzugsdrehmoment [Nm]	30
Prozessanschluss	Gewindeanschluss Rc 3/4 Innengewinde DN20

Bemerkungen	
Bemerkungen	MW = Messwert MEW = Messbereichsendwert
Verpackungseinheit	1 Stück

Elektrischer Anschluss

Steckverbindung: 1 x M12; Kontakte: vergoldet

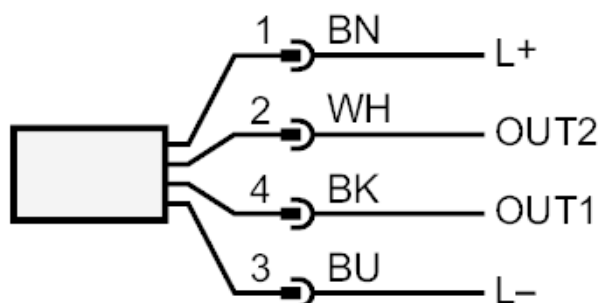




Vortex-Durchflusssensor mit Display

SVK34XXX50KG/US-100

Anschluss



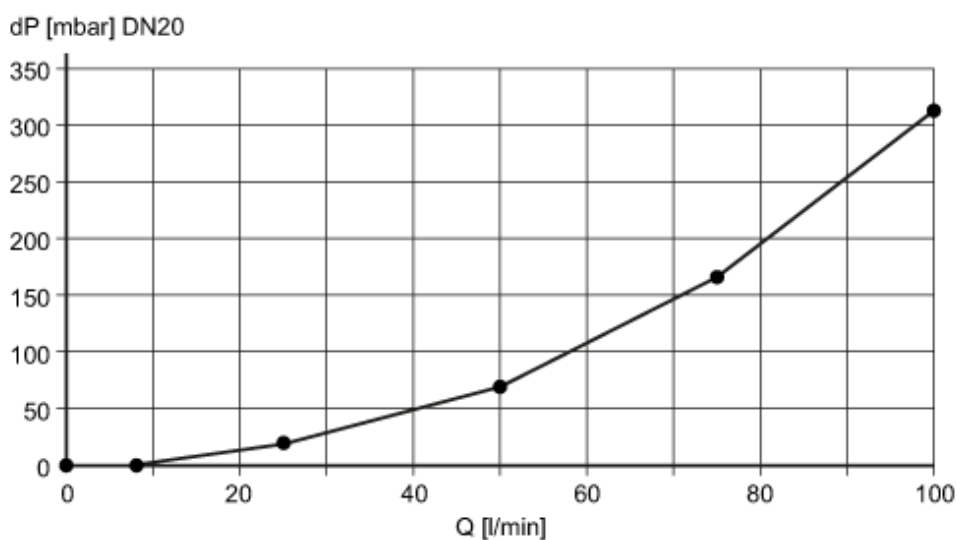
OUT1: Analogausgang Temperaturüberwachung
 OUT2: Analogausgang Durchflussmengenüberwachung
 Farbkennzeichnung nach DIN EN 60947-5-2

Adernfarben :

BK = schwarz
 BN = braun
 BU = blau
 WH = weiß

Diagramme und Kurven

Druckverlust



dP Druckverlust
 Q Durchflussmenge

SV7504



Vortex-Durchflusssensor mit Display

SVK34XXX50KG/US-100

Druckfestigkeit (bar)

