

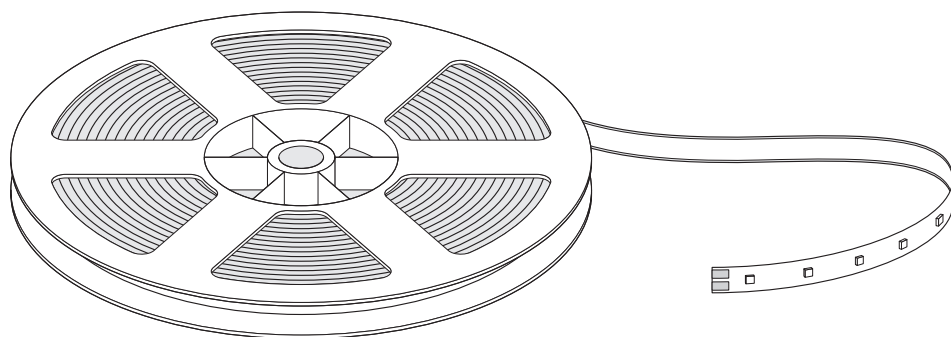
LINEARlight FLEX POWER

LF4000-G3

LF3000-G3

LF2000-G3

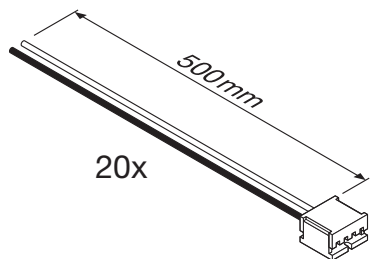
LF1200-G3



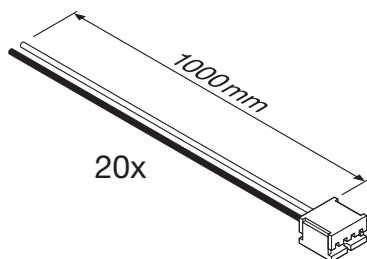
OSRAM

LINEARlight FLEX POWER

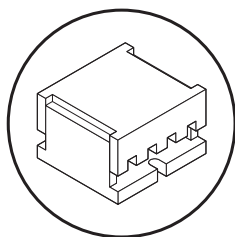
FX-SC08-G2-CT2PF-0500
EAN 4052899464735



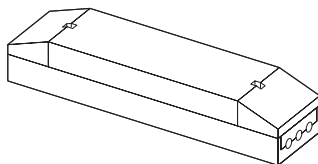
FX-SC08-G2-CT2PF-1000
EAN 4052899464766



FX-SC08-G2-CT4PJ
EAN 4052899464858

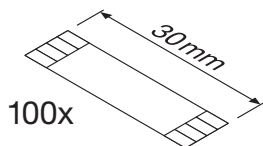


OT 75 / EAN 4050300817477
OT 80 / EAN 4008321981684
OT 120 / EAN 4008321981707
OT 240 / EAN 4008321981721

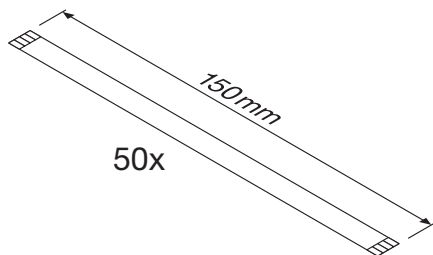


(www.osram.com)

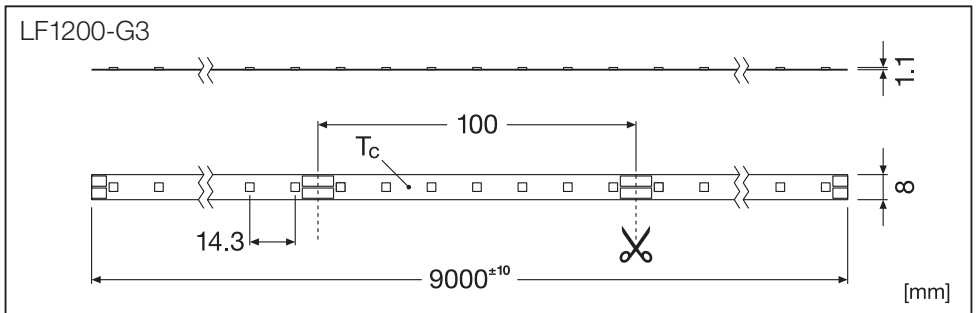
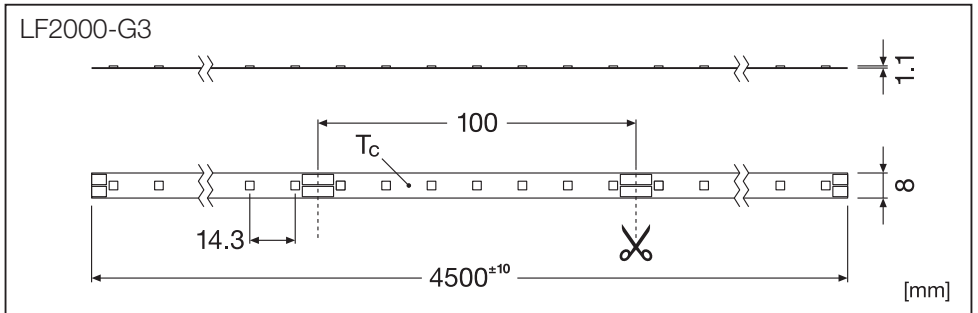
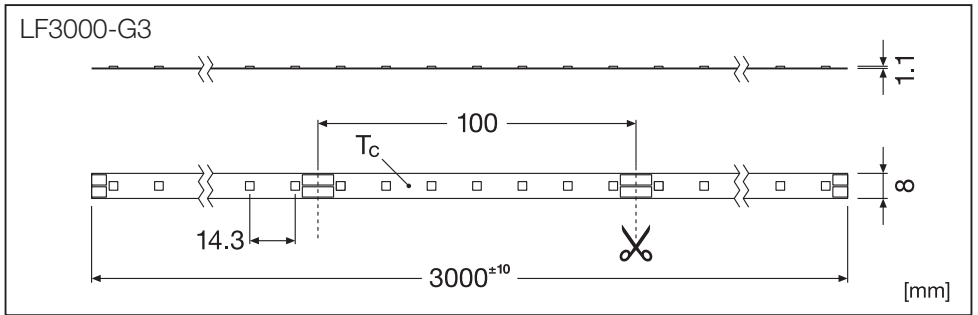
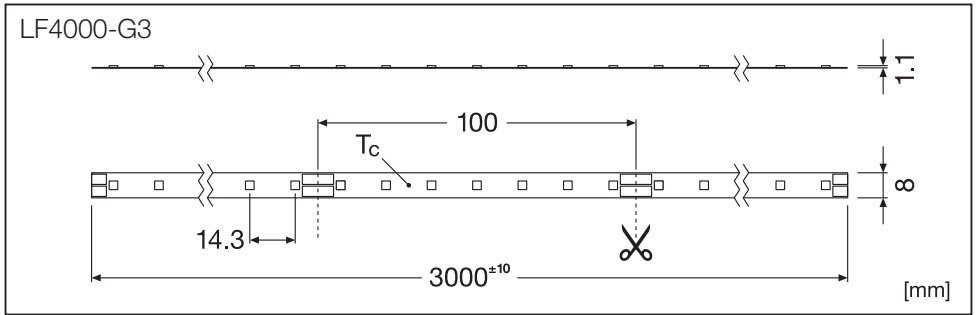
LF-WIRE 30 FLEX SC
EAN 4008321875587



LF-WIRE 150 FLEX SC
EAN 4008321875563

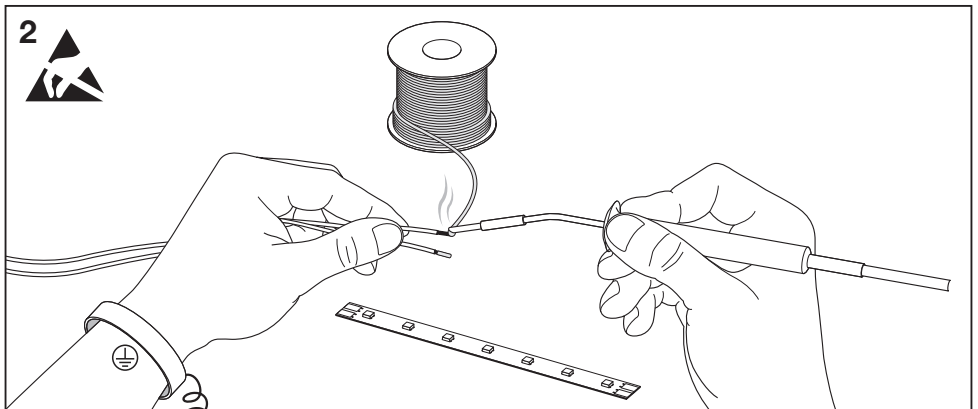
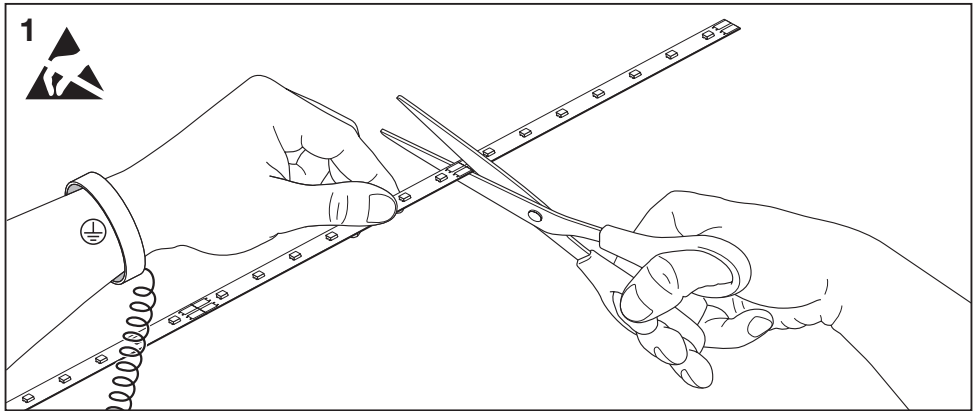


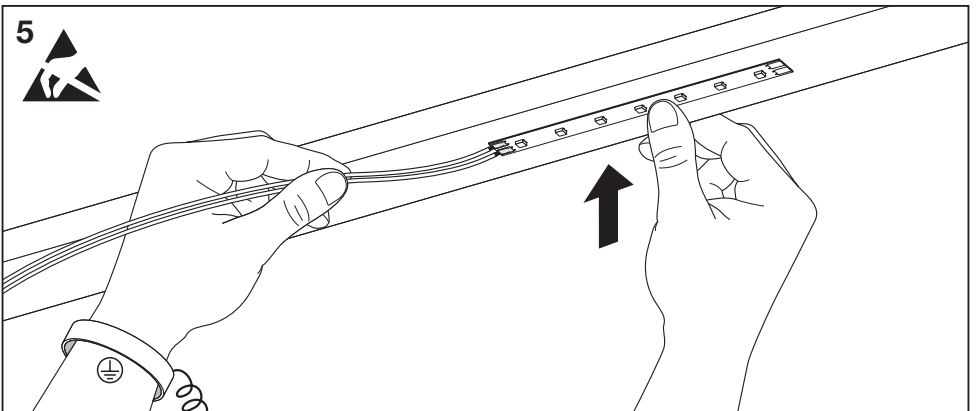
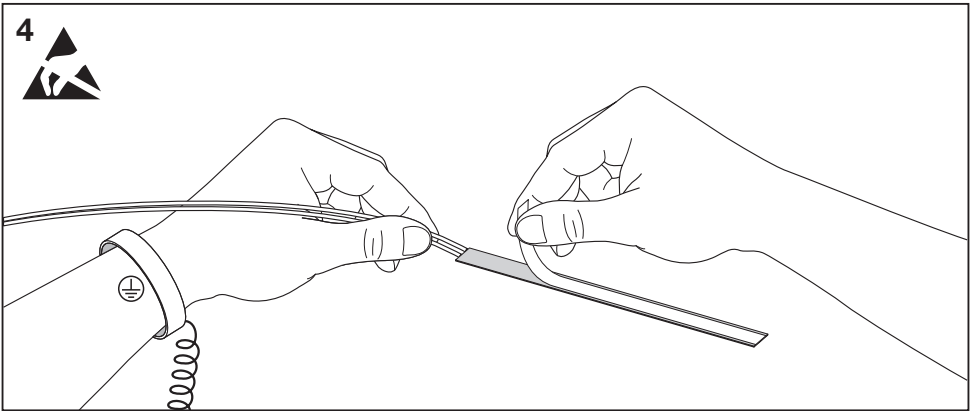
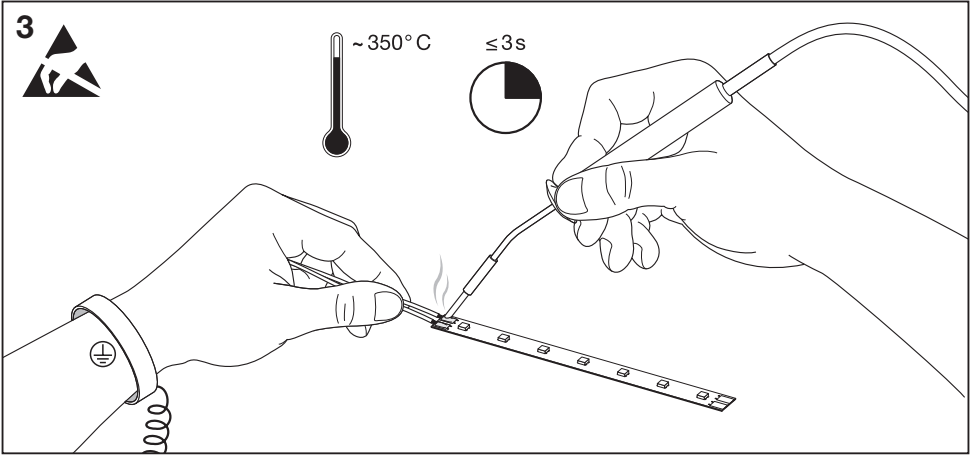
LINEARlight FLEX POWER



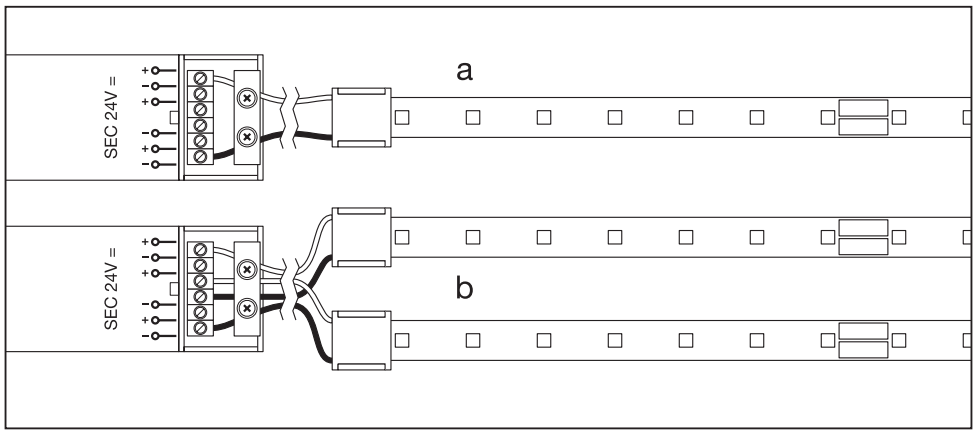
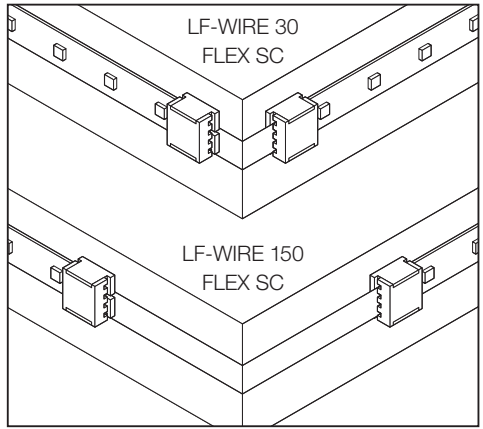
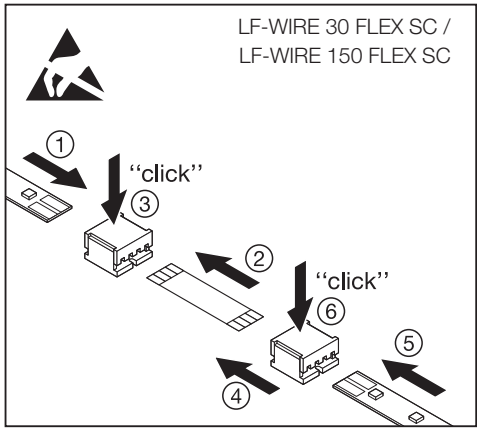
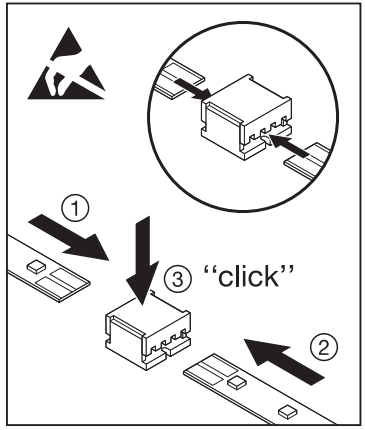
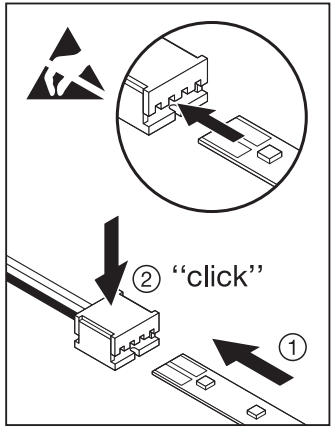
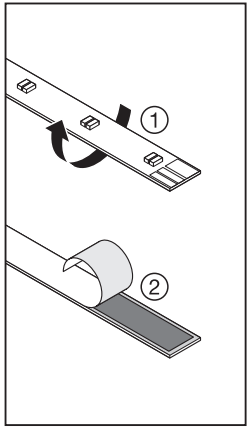
LINEARlight FLEX POWER

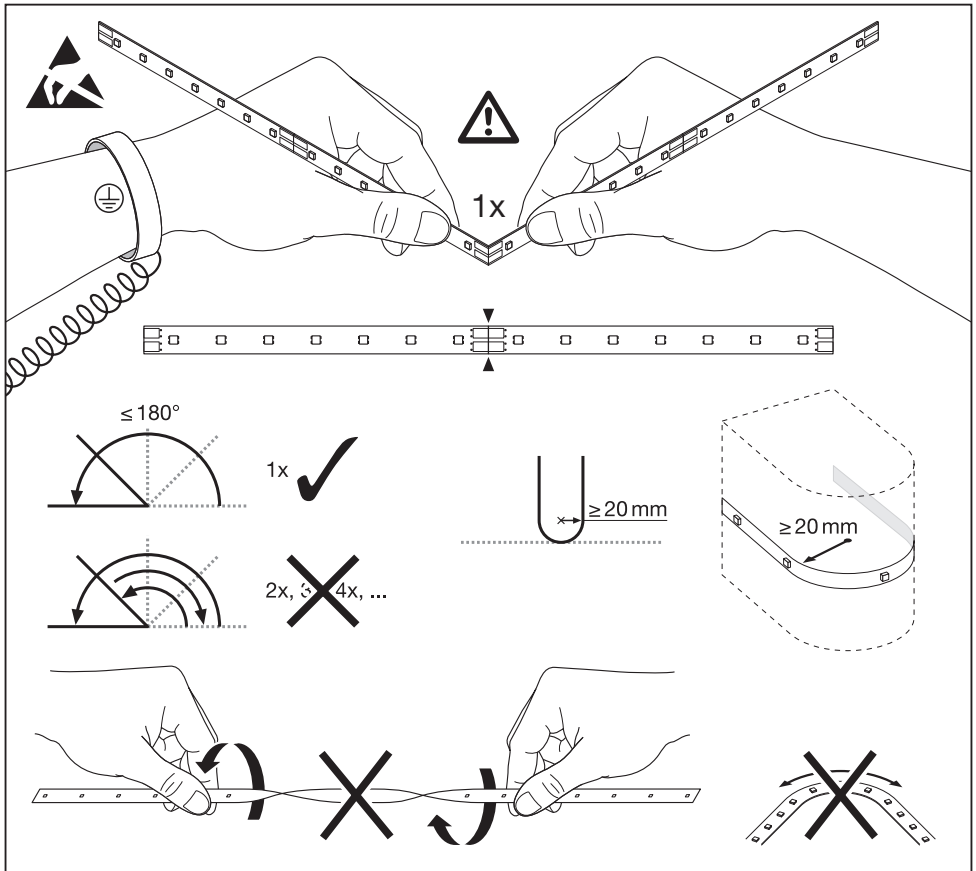
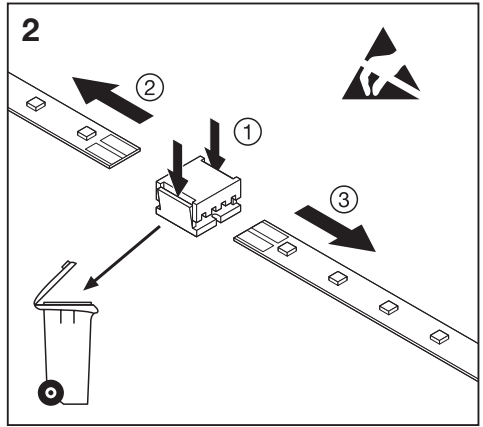
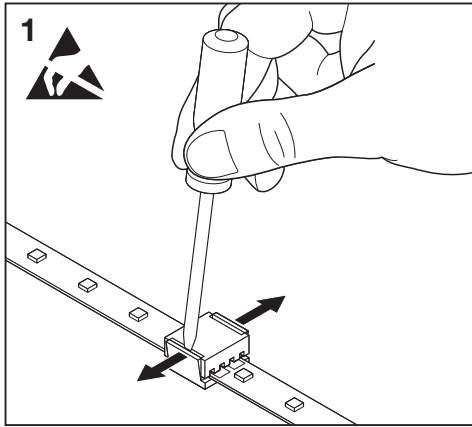
	V	W/m	W	A/m	A	∠	Tc/°C	Ts/°C	←→
LF4000 820/824/827/830/840/850/865/927/930/940	24	28.9	86.7	1.2	3.6	120	≤75°C	-40...+80°C	3000 mm
LF3000 820/824/927/930	24	28.9	86.7	1.2	3.6	120	≤75°C	-40...+80°C	3000 mm
LF3000 827/830	24	23.7	71.1	1.0	3.0	120	≤75°C	-40...+80°C	3000 mm
LF3000 840/850/865	24	21.8	65.4	0.9	2.7	120	≤75°C	-40...+80°C	3000 mm
LF3000 940	24	26.5	79.6	1.1	3.3	120	≤75°C	-40...+80°C	3000 mm
LF3000 SW30/SW40	24	27.6	82.8	1.2	3.5	120	≤75°C	-40...+80°C	3000 mm
LF2000 820/824/927/930	24	17.9	80.5	0.7	3.4	120	≤75°C	-40...+80°C	4500 mm
LF2000 827/830	24	15.0	67.3	0.6	2.8	120	≤75°C	-40...+80°C	4500 mm
LF2000 840/850/865	24	13.6	61.3	0.6	2.6	120	≤75°C	-40...+80°C	4500 mm
LF2000 940	24	16.3	73.4	0.7	3.1	120	≤75°C	-40...+80°C	4500 mm
LF2000 SW30/SW40	24	17.9	80.6	0.7	3.4	120	≤75°C	-40...+80°C	4500 mm
LF1200 820/824/927/930	24	10.6	95.7	0.4	4.0	120	≤75°C	-40...+80°C	9000 mm
LF1200 827/830	24	8.9	80.1	0.4	3.3	120	≤75°C	-40...+80°C	9000 mm
LF1200 840/850/865	24	8.1	73.2	0.3	3.1	120	≤75°C	-40...+80°C	9000 mm
LF1200 940	24	10.0	89.6	0.4	3.7	120	≤75°C	-40...+80°C	9000 mm
LF1200 SW30/SW40	24	10.0	90.0	0.4	3.8	120	≤75°C	-40...+80°C	9000 mm





LINEARlight FLEX POWER





LINEARlight FLEX POWER

Ⓧ Achten Sie auf eine saubere glatte Montagefläche, die gewährleistet, dass die erlaubten Betriebstemperaturen nicht überschritten werden. Auf thermisch leitfähigem Untergrund montiertes Modul: Vor dem Anlöten Kabel und Löt pads vorverzinnten und für max. 3s bei 350°C löten; vor jeder weiteren Lötung zuerst Lötstelle komplett abkühlen lassen; Schäl- oder Scherkkräfte verhindern. Die Montage des Moduls erfolgt mittels des rückseitig angebrachten doppelseitigen Klebandes. Achten Sie auf saubere Oberflächen, welche frei von Fett, Öl, Silikon und Schmutzpartikeln sein müssen. Beachten Sie die Hinweise von 3M bezüglich empfohlener Primer für verschiedene Oberflächen. Die Befestigungsmaterialien müssen in sich fest sein. Achten Sie auf die vollständige Entfernung des Schutzbandes. Bei Montage auf metallische Flächen ist zur Vermeidung von Kurzschlüssen an der Stelle der Lötkontakte eine Isolation zwischen Montagefläche und Modul vorzusehen. Das Modul muss auf einer thermisch leitenden Fläche montiert werden, um sicherzustellen, dass Tc nicht überschritten wird. In eingebautem Zustand vor mechanischer und elektrostatischer Belastung schützen.

Ⓧ Ensure that the mounting surface is clean and smooth. This guarantees that the allowed operating temperatures are not exceeded. Module mounted to a thermally conductive surface: Before soldering, tin-plate the cable and solder pads first and solder for max. 3s at 350°C; before every further soldering step, allow the solder point to completely cool down; prevent peeling or shearing forces. The module is mounted using the double-sided adhesion tape on the reverse. Ensure the surfaces are clean and free of grease, oil, silicone and dirt particles. Please observe the information from 3M about the recommended primers for various surfaces. The attachment materials themselves must be firm. Ensure the protective tape is completely removed. If mounted to metallic surfaces, apply insulation between the mounting surface and the module to prevent short-circuits at the solder contact points. The module needs to be mounted to a thermally conductive surface to ensure that Tc is not exceeded. Protect against mechanical and electrostatic loads when mounted.

Ⓧ Assurez-vous d'avoir une surface de montage lisse et propre qui garantit que les températures d'exploitation autorisées ne sont pas dépassées. En cas de module monté sur un fond thermique conductible : avant de souder les câbles et les coussinets de soudure, exécuter un préétagage et souder au maximum 3s à 350°C ; avant tout autre brasage, laissez refroidir complètement d'abord le point de soudure ; empêcher l'apparition de forces de traction et de cisaillement. Le montage du module se fait à l'aide du ruban adhésif double face appliqué sur la face arrière. N'oubliez pas que les surfaces doivent être propres, sans graisse, huile, silicones et particules de poussière. Veuillez observer les indications de 3M concernant la sous-couche primaire recommandée pour différentes surfaces. Les matériaux de fixation doivent être eux-mêmes solidement fixés. Respectez la distance d'écartement de la bande de protection. En cas de montage sur des surfaces métalliques, il faut prévoir une isolation pour éviter les courts-circuits à l'endroit des contacts de soudage entre la surface de montage et le module. Le module doit être monté sur une surface transmettant la chaleur afin de s'assurer que Tc n'est pas dépassé. Une fois installé, protéger de la charge mécanique et électrostatique.

Ⓧ Accertarsi che la superficie di montaggio sia pulita e liscia per garantire che non vengano superate le temperature di esercizio ammesse. Modulo montato su fondo termoconduttivo: prima di saldare, prestagnare cavi e piazzole e saldare al massimo per 3s a 350°C; prima di ogni ulteriore saldatura, lasciare raffreddare completamente il giunto saldato; evitare forze desquamanti o di taglio. Il montaggio del modulo si effettua mediante il nastro biadesivo applicato sulla parte posteriore. Accertarsi che le superfici siano pulite e prive di grassi, olio, silicone e particelle di sporco. Osservare le avvertenze di 3M relativamente ai primer consigliati per le diverse superfici. I materiali di fissaggio devono essere intrinsecamente resistenti. Avere cura di rimuovere completamente il nastro protettivo. In caso di montaggio su superfici metalliche, al fine di evitare cortocircuiti nella zona dei contatti di saldatura, occorre prevedere un isolamento fra superficie di montaggio e modulo. Il modulo deve essere montato su di una superficie termoconduttiva per garantire che non venga superata Tc. Una volta installato, proteggere il prodotto dalle sollecitazioni meccaniche ed elettrostatiche.

Ⓧ Procure una superficie de montaje limpia y llana que garantice que las temperaturas de funcionamiento permitidas no sean superadas. Módulo montado sobre una base conductora térmica: antes de soldar, pre-estañar cable y puntos de soldadura y soldar durante máx. 3s a 350°C; antes de volver a soldar, deje enfriar completamente el punto de soldadura primero; evite aplicar fuerzas de arranque o en tijera. El montaje del módulo se realiza mediante la cinta adhesiva bilateral colocada posteriormente. Procure que las superficies estén limpias y libres de grasa, aceite, silicona y partículas de suciedad. Respete las instrucciones de 3M en relación con los Primer recomendados para distintas superficies. Los materiales de fijación deben estar bien fijados. Tenga en cuenta que hay que retirar completamente la cinta protectora. En caso de montaje sobre superficies metálicas, para evitar cortocircuitos en el punto de los contactos de soldadura, hay que prever un aislamiento entre la superficie de montaje y el módulo. El módulo debe estar montado en una superficie conductora térmica para garantizar que no se supere Tc. Una vez montado, protéjalo de cargas mecánicas y electrostáticas.

Ⓧ Assegure uma superfície de montagem limpa e lisa, que garanta que as temperaturas de serviço permitidas não sejam transgredidas. Módulo montado sobre uma base com condutividade térmica: antes de proceder à soldadura, pré-estagnar o cabo e as almofadas de solda, e soldar no máx. durante 3 seg. a 350°C; antes de cada outra soldadura deixar arrefecer primeiro o ponto de soldadura na totalidade; impedir forças de descolagem ou de cisalhamento. A montagem do módulo realiza-se com a fita adesiva de dupla face se encontra no verso. Assegurar superfícies limpas, sem gordura, óleo, silicone nem partículas de sujidade. Observe as indicações da 3M relativamente ao primário recomendado para diferentes superfícies. Os materiais de fixação têm de estar bem fixados entre si. Certifique-se de que a fita de proteção é completamente removida. Nas montagens sobre bases metálicas é necessário prever um isolamento entre a superfície de montagem e o módulo, para evitar curto-circuitos no local dos contactos de soldadura. O módulo tem de ser montado sobre uma base com condutividade térmica, para assegurar que a Tc não é transgredida. Em estado montado, assegurar a proteção contra cargas mecânicas e eletrostáticas.

LINEARlight FLEX POWER

Ⓜ Προσέξτε η επιφάνεια να είναι καθαρή και λεία και να εξασφαλιζέται να μην γίνεται υπέρβαση των επιτρεπόμενων θερμοκρασιών εργασίας. Στοιχείο τοποθετούμενο σε θερμικά αγώγιμη επιφάνεια: πριν την συγκόλληση να γίνεται επικρασιότερωση του καλωδίου και των παντ συγκόλλησης και συγκόλληση επί μάζιμου 3δευτ. σε 350°C. Πριν από κάθε περαιτέρω συγκόλληση αφήστε το σημείο συγκόλλησης να κρυώσει πλήρως. Να παρεμποδίζεται δύναμεις αποκόλλησης και διάτμησης. Η τοποθέτηση γίνεται με τη βοήθεια της διπλής αυτοκόλλητης ταινίας στην όπισθεν. Προσέξτε οι επιφάνειες να είναι καθαρές και ελεύθερες από λίπη, λάδια, σιλκόνη και ρυπογόνα σωματίδια. Ακολουθήστε τις υποδείξεις του 3M ως προς τα συνιστώμενα Primer για διαφορετικές επιφάνειες. Τα υλικά στερέωσης πρέπει να είναι στερεά. Προσέξτε την πλήρη αφαίρεση της προστατευτικής ταινίας. Κατά την τοποθέτηση σε μεταλλικές επιφάνειες πρέπει προς αποφυγή βραχυκυκλώματος στις επαφές συγκόλλησης να προβλέψετε μόνωση μεταξύ της επιφάνειας τοποθέτησης και του στοιχείου. Το στοιχείο πρέπει να τοποθετηθεί σε θερμικά αγώγιμη επιφάνεια ώστε να εξασφαλιστεί πως δεν θα υπέρβηκε του Tc. Αφού τοποθετηθεί να προστατεύεται από μηχανικό και ηλεκτροστατικό φορτίο.

Ⓜ Zorg voor een schoon, glad montagevlak dat verzekert dat de toegestane bedrijfstemperaturen niet worden overschreden. Op thermisch geleidende ondergrond gemonteerde module: vóór het aansolderen de kabels en soldeer pads voorvertinnen en max. 3 s bij 350 °C solderen; voor elke volgende soldeerbewerking eerst het soldeerpunt volledig laten afkoelen; afpel- of schuifkrachten verhinderen. De montage van de module gebeurt met het op de achterkant aangebrachte dubbelzijdige plakband. Zorg voor schone oppervlakken, die vrij moeten zijn van vet, olie, silicone en vuildeeltjes. Neem de instructies van 3M met betrekking tot de aanbevolen primers voor verschillende oppervlakken in acht. De bevestigingsmaterialen moeten op zich vast zijn. Let erop dat de beschermteplaat volledig wordt verwijderd. Bij montage op metalen oppervlakken dient, om kortsluitingen te vermijden, op de plaats van de soldeercontacten een isolatie tussen montagevlak en module te worden aangebracht. De module moet op een thermisch geleidend oppervlak worden gemonteerd, om te verzekeren dat Tc niet wordt overschreden. In ingebouwde toestand beschermen tegen mechanische en elektrostatische belasting.

Ⓜ Välj en ren och jämn monteringsyta som säkerställer att de tillåtna driftstemperaturerna inte överskrids. Modul monterad på termiskt ledande underlag: före lödningen skall kabel och löddynor för-förtennas och lödas i max. 3s vid 350°C; före nästa lödning skall lödstället först få svalna helt; förhindra avskalnings- eller skjuvkrafter. Modulen monteras med hjälp av den dubbelsidiga tejp som sitter på baksidan. Det är absolut nödvändigt att ytorna är rena och fria från fett, olja, silikon och smuts. Beakta hänvisningarna från 3M avseende rekommenderad primer för olika ytor. Fastsättningsmaterialen måste vara fasta. Kontrollera att skyddsbåndet avlägsnas helt. Vid montering på metalliska ytor krävs en isolering mellan monteringsytan och modulen i syfte att undvika kortslutningar vid lödkontakterna. Modulen måste monteras på en termiskt ledande yta, för att säkerställa att Tc inte överskrids. I monterat skick skall produkten skyddas mot mekanisk och elektrostatisk belastning.

Ⓜ Varmista, että asennuspinta on puhdas ja tasainen. Se takaa, että sallitut käyttölämpötilat eivät ylity. Lämpöpöytä johtavalle pinnalle asennettu moduuli: Ennen juotosta suoritetaan kaapelin ja juotoskappaleiden tinaus sekä juotetaan kork. 3 s 350 °C:ssa. Juotoskohdan annetaan jäähtyä ennen uutta juotosta. Kuorivat ja leikkaavat voimat estetään. Moduuli asennetaan kääntöpuolella olevalla kaksipuolisella liimanauhalla. Varmista pintojen puhtaus. Niissä ei saa olla rasvaa, öljyä, silikonia eikä likahiukkasia. Ota huomioon 3M:n antamat ohjeet eri pintojen pohjusteista. Kiinnitysmateriaalien täytyy olla tukevia. Suojanauha on irrotettava kokonaan. Metallipinnoille asennettuna täytyy oikosulkujen ehkäisemiseksi juotoskohtaan laittaa eriste asennuspinnan ja moduulin väliin. Moduuli on asennettava lämpöpöytä johtavalle pinnalle, jotta Tc ei ylity. Suojaa asennettuna mekaaniselta ja sähköstaattiselta rasitukselta.

Ⓜ Sørg for montering på en ren og glatt overflate, som sikrer at tillatte driftstemperaturer ikke overskrides. Hvis modulen monteres på termisk ledende materialer: forsink kabel og loddepads før loddingen og arbeid maks. 3 sek. ved 350 grader; la kjøles helt for hver ny omgang. Unngå spalte- og skjærekraft. Modulen monteres med det dobbeltsidige limbåndet på baksiden. Vær nøye med at overflatene er rene og frie for fett, olje, silikon og partikler. Følg 3Ms anbefalinger for primere til forskjellige overflater. Festematerialene må ha godt hold. Vær nøye med å fjerne releasepapiret helt. Ved montering på metalloverflater må det sørges for isolasjon mellom montasjeplate og modul så kortslutning i loddekontaktene unngås. For å sikre at Tc ikke overskrides, må modulen monteres på en termisk ledende flate. Når den er montert må modulen beskyttes mot mekanisk og elektrostatisk belastning.

Ⓜ Vær opmærksom på en ren og glat montageflade, der garanterer, at de tilladte driftstemperaturer ikke overskrides. På termisk ledende underlag monteret modul: Inden ledninger og loddepads loddes på skal disse forud forfinnes og loddes i max. 3 sek ved 350° C; lad loddestedet køle fuldstændigt af inden næste lodning; undgå træk- eller forvridningskræfter. Modulet monteres vha. den på baksiden anbragte dobbeltklæbende tape. Sørg for rene overflader, der skal være fri for fedt, olie, silikone og snavspartikler. Vær opmærksom på henvisningerne fra 3M vedrørende anbefalede primer til forskellige overflader. Fastgørelsesmaterialerne skal have den fornødne styrke. Sørg for, at beskyttelsesbåndet bliver fjernet helt. Ved montage på metalliske flader skal man for at undgå kortslutninger anbringe en isolering mellem montagefladen og modulet, der hvor loddekontaktene er placeret. Modulet skal monteres på en termisk ledende flade for at sikre, at Tc ikke overskrides. Skal i monteret tilstand beskyttes mod mekaniske og elektrostatiske belastning.

LINEARlight FLEX POWER

Ⓜ Монтážні плочы ўдзіжце чыстыя і халдкія, небаўнён тэплым. Модуль монтэваны на тэпелнэ водыві подклад: Пэрд пэіпаіеннэ пэоіунітэ кабелі і пэіпэныя плочы а пэіпэйтэ макс. 3 сэкунду пры 350 °С. Пэрд каэдым далэйшым пэіпэіем нехтэ пэіпэны місто неіпрвэ зчелэ вчлхаднот; елімінуйтэ одлуповэці а стіпнэві сілы. Модуль сэ намонтуйтэ помочі обовустраннэ лепіці пэскы умістэныя на јего задні стрэнэ. Поврх мусі зўстат чысты, тзн. бэз мастнот, олэі, сілікону а чэстэчэк нечыстот. Дбэйтэ покынў 3М тўкаіціч сэ допоручэныч прмерў про рўзнэ поврхы. Пэіпэіновэці матэрыялы мусі бўт пэвнэ. Позор, абывстэ охрэноту пэску одстрэнілі ўпнэ. Пэі монтážі на кововэ плочы сэ мусі дэі мэзі модуль а монтážнэ плочы ізолэчэ, абыв сэ зэмэзіло зкратўм в містэ пэіпэныч контэктў. Модуль мусітэ намонтэват на тэпелнэ водывоту плочы, абывстэ зэістїлі, сэ недојде к прэкочрэнї тэплоты Тс. Намонтэванў модуль чхрэітэ прэд мехэнічкўм а електростэтычкўм намэћанїем.

Ⓜ Обращайте внимание на наличие чистой гладкой монтажной поверхности, благодаря которой не будут превышены допустимые рабочие температуры. Модуль, монтируемый на теплопроводящем основании: перед припайкой предварительно пролудите кабели и контактные площадки для пайки, произвести пайку в течение макс. 3 с при 350 °С; перед каждой последующей операцией пайки вначале дать месту спайки полностью остыть; не допускать действия сил отслаивания и скалывания. Монтаж модуля происходит с использованием двухсторонней клейкой ленты, закрепляемой с обратной стороны. Обращайте внимание на наличие чистых поверхностей, на которых не должно быть жира, смазки, силикона и частиц грязи. Выполняйте указания 3М относительно рекомендованных грунтовок для различных поверхностей. Крепежные материалы сами по себе должны быть прочными. Следите за тем, чтобы защитная лента была полностью удалена. При монтаже на металлических поверхностях для предотвращения коротких замыканий в месте расположения паяных контактов следует предусмотреть изоляцию между монтажной поверхностью и модулем. Модуль должен монтироваться на теплопроводящей поверхности, чтобы гарантировать, что Тс не будет превышена. В смонтированном состоянии предохранять от воздействия механических и электростатических нагрузок.

Ⓜ Бекітїлетїн бет тэзэ жэне тегїс болуы керек. Бўл рўксат етїлген тэмпературэныч шэмэдэн аспэуына кепїлдїк болады. Жылу эткїзгїш бетке орнатылган модуль: дэнекерлемэ бурїн, алдымэн кабелў мен ламельдерге қалайы жагып алыңыз да, сосын 350°С тэмпературамен 3 секундқа дейїн тїгізіп дэнекерленїз; эрбїр келесї дэнекерлеу қадамын орындау алдында дэнекерленген жердїң толыч суығанын күтїнїз; күшпен қырып немесе жылжытып алмаңыз. Бўл модуль екї жағы жабысқақ таспаннэ кемегїмен орнатылады. Дэнекерленетїн бет кїрдэн, майдан, сіліконнан жэне қы-қоқыстардан тэзэ болуы керек. Эр түрлі беттерге ұсынылған праймерлер туралы 3М берген мэлїметтердї оқыңыз. Бекїту матерїалдарының өздерї мықты болуы керек. Қорғаныш таспаннэ толыч алып тастаңыз. Егер металл беттерге орнатылса, орнату бетї мен модуль арасына дэнекерленген жерден қысқаşa тұйықталудың алдын алатын оқшаулауыш салыңыз. Қызу шэмэдэн аспэс ұшы модульдї жылу эткїзгїш бетке орнату керек. Орнатқан кезде мехэнічкэлік жэне електростэтычкэлік эсерден қорғаныч.

Ⓜ Ügyeljen arra, hogy a beszerelési felület tiszta és sima legyen. Így garantálható a megengedett hőmérsékleti határértékek betartása. Hővezető alaplaztra felszerelt modul esetén: A forrasztás megkezdése előtt ónozzák a kábeleket és a forrasztási pontokat. A forrasztás max. 3 mp-ig végezhető 350°C fokon. Minden további forrasztás előtt hagyja a forrasztás helyét lehűlni. Kerüljék a húzó-vágó erők kialakulását. A modul felszerelése a hátoldalal elhelyezett, kétoldalas ragasztószalaggal történik. Ügyeljen arra, hogy a felületek tiszták, zsírtól, olajtól, szilikontól és szennyeződésektől mentesek legyenek. Ügyeljen a 3M felhívásaira a különböző felületekhez ajánlott primerekre vonatkozóan. A rögzítőanyagoknak ónmagukban szilárdnak kell lenniük. Ügyeljen arra, hogy a védőszalagot teljesen eltávolította. A fém felületekre történő felszerelés esetén rövidzárlat elkerülése érdekében helyezzen fel szigetelőt a forrasztások helyén, a felszerelési felület és a modul közé. A modult termikusan vezető felületre szerelje fel, így biztosítja, hogy az a Tc értéket nem lépi túl. Beépített állapotban védje a terméket mechanikai, vagy elektrosztatikus terhelésektől.

Ⓜ Należy zwracać uwagę na czystą i równą powierzchnię montażową zapewniającą, że nie zostaną przekroczone dopuszczalne temperatury robocze. Moduł zamontowany na podłożu termicznie przewodzącym: Przed przylutowaniem należy wstępnie oczyścić kable i płytki lutownicze i lutować w ciągu max. 3s przy temp. 350°C; przed każdym dalszym lutowaniem miejsce lutowania należy najpierw całkowicie schłodzić; zapobiec powstaniu sił zdzierających lub tnących. Montaż modułu następuje przy pomocy dwustronnej taśmy klejącej zamocowanej z tyłu. Należy zwrócić uwagę na czyste powierzchnie, które powinny być wolne od tłuszczu, oleju, silikonu i cząstek brudu. Proszę przestrzegać wskazówek 3M odnośnie gruntowań zalecanych dla różnych powierzchni. Materiały mocujące powinny być same w sobie mocne. Zwrócić uwagę na kompletne usunięcie taśmy ochronnej. Przy montażu na powierzchniach metalowych należy przewidzieć izolację pomiędzy powierzchnią montażową a modulem w celu zapobieżenia zwarciom w miejscu kontaktów lutowanych. Moduł powinien być zamontowany na powierzchni termicznie przewodzącej w celu zapewnienia, że Tc nie zostanie przekroczona. W stanie zabudowanym chronić przed obciążeniem mechanicznym i elektrostatycznym.

Ⓜ Dbajte na čistú hládkú montážnu plochu, ktorá zaručí, že sa neprekročí povolené prevádzkové teploty. Modul namontovaný na tepelne vodivom podklade: Pred spájkovaním kábla a spájkovacej plochy vopred počinujte a spájkujte max. 3 s pri 350 °C; pred každým ďalším spájkovaním nechajte miesto spájkovania najprv úplne vychladnúť; zabráňte odstreďovaciím alebo šmykovým silám. Montáž modulu sa uskutočňuje pomocou obojstrannej lepiacej pásky umiestnenej na zadnej strane. Dbajte na čistotu povrchov, ktoré musia byť bez tuku, oleja, silikónu a častíček nečistôt. Dbajte na pokyny 3M týkajúce sa odporúčanej primérov pre rôzne povrchy. Upevňovacie materiály musia byť vo svojej podstate pevné. Dbajte na úplné odstránenie ochrannej pásky. Pri montáži na kovových plochách je potrebné použiť izoláciu medzi montážnou plochou a modulom, aby sa zabránilo skratom na mieste spájkovacích kontaktov. Moduľ musí byť namontovaný na tepelne vodivej ploche, aby sa zaručilo, že sa neprekročí Tc. V zabudovanom stave chráňte pred mechanickým a elektrostatickým zatažením.

LINEARlight FLEX POWER

Ⓜ Bodite pozorni, da bo montažna površina čista in gladka in da zagotavlja, da ne more priti do prekoračitve dovoljene obratovalne temperature. Modul, montiran na toplotno prevodno podlago: Pred spajkanjem kable in spajkalne blazinice pocinkajte in spajkajte najv. 3 s pri temperaturi 350 °C. Pred nadaljnjim spajkanjem najprej počakajte, da se spajkalno mesto popolnoma ohladi in preprečite delovanje zvočnih in strižnih sil. Modul montirajte s pomočjo obojestranskega lepilnega traku, ki je na njegovi zadnji strani. Bodite pozorni na čiste površine, na kateri ne sme biti masti, olja, silikona ali umazanije. Glede priporočenih osnovnih premazov za različne površine upoštevajte navodila podjetja 3M. Pritrdilni materiali morajo biti čvrsti. Bodite pozorni, da zaščitni trak v celoti odstranite. Pri montaži na kovinske površine je za preprečitev kratkih stikov na mestu zvara treba namestiti izolacijo med montažno površino in modul. Modul je treba montirati na toplotno prevodno površino, da zagotovite, da ne pride do prekoračitve obratovalne temperature. V vgrajenem stanju zagotovite zaščito pred mehansko in elektrostatično obremenitvijo.

Ⓜ İzin verilen işletim ısısının aşılmayacağını garanti eden montaj yerinin temiz ve pürüzsüz olmasına dikkat edin. Termik iletken zemine monte modül: Lehimlemeden önce kablo ve lehim pedini kalaylayın ve azami 3 sn. 350°C'de lehimleyin; diğer her lehimlemeden önce lehim yerini komple soğumaya bırakın; kesme ve soyulma kuvvetlerini önleyin. Modülün montajı arka tarafından çift taraflı yapışkan bantla yapılır. Gres, yağ, silikon ve kirlerden arındırılmış olması gereken yüzeylerin temiz olmasına dikkat edin. Çeşitli yüzeyler için tavsiye edilen primerle ilgili olarak 3M açıklamalarını dikkate alın. Sabitleme malzemelerinin sağlam olması gereklidir. Koruyucu şeridin tamamen çıkarılmasına dikkat edin. Metal yüzeylere montajda lehim temasının olduğu yerde kısa devrelerden kaçınmak üzere montaj yeri ile modül arasında yalıtım öngörülmelidir. Modül, Tc'nin aşılmayacağından emin olunması için termik iletken bir yere monte edilmelidir. Monteli durumda mekanik ve elektrostatik zorlanmadan koruyun.

Ⓜ Pazite na čistu i glatku montažnu površinu, koja omogućava, da se ne prekorače dopuštene pogonske temperature. Modul montiran na toplinski vodljivoj podlozi: prije lemljenja prethodno pokositrite kabel i trake za lemljenje i lemite maks. 3 s na 350°C; prije svakog daljnjeg lemljenja najprije ostavite da se lemno mjesto potpuno ohladi; sprječite sile odvajanja ili posmične sile. Montažu modula se vrši pomoću dvostrane ljepljive trake smještene na poleđini. Pazite na čiste površine, koje moraju biti bez masti, ulja, silikona i čestica prljavštine. Priručavajte se uputa tvrtke 3M u vezi s preporučenom temeljnom bojom (primer) za različite površine. Materijal za pričvršćenje moraju biti čvrsti. Pazite na potpuno odstranjenje zaštitne trake. Kod montaže na metalne površine mora se radi izbjegavanja kratkih spojeva na mjestu lemnih kontakata predvidjeti izolacija između montažne površine i modula. Modul mora biti montiran na toplinski vodljivoj površini, kako biste se osigurali, da se ne prekorači Tc. U ugrađenom stanju zaštitite od mehaničkog i elektrostatičkog opterećenja.

Ⓜ Aveți în vedere o suprafață de montare netedă, curată, care asigură că nu vor fi depășite temperaturile de operare admise. Modul montat pe o suprafață suport conductibilă termic: înainte de lipire precursorii cablurilor și pad-urile de lipit și lipiți pentru max. 3 sec. la 350°C; înainte de orice altă lipire lăsați mai întâi să se răcească complet locul de lipire; evitați forțele de forfecare sau de cojire. Montarea modului se realizează cu ajutorul benzii cu două părți adezive, fixată pe spate. Aveți în vedere o suprafață curată, care trebuie să fie lipsită de grăsime, ulei, silicou și particule de impurități. Respectați indicațiile de la 3M referitoare la stratul-suport recomandat pentru diferite suprafețe. Materialele de fixare trebuie să prezinte o structură internă compactă. Aveți în vedere o îndepărtare completă a benzii de protecție. La montarea pe suprafețe metalice trebuie prevăzută o izolație între suprafața de montare și modul pentru evitarea scurtcircuitului la locul contactelor de lipire. Modulul trebuie montat pe o suprafață conductibilă termic, pentru a asigura că temperatura Tc a aparatului nu este depășită. Protejați modulul în stare încorporată contra sarcinii mecanice și electrostatice.

Ⓜ Обърнете внимание монтажната повърхност да е чиста и гладка – така ще бъде гарантирано, че допустимите работни температури няма да бъдат надвишавани. Монтирац се върху термично проводима основа модул: преди запояването калайдисайте предварително кабела и платката и запоявайте за максимум 3 секунди при 350°C; преди всяко следващо запояване първо изчакайте мястото на спойката да се охлади напълно; предотвратете евентуални сили на люлеене и сръзване. Монтажът на модула се извършва с помощта на поставената на обратната страна двустранна залепваща лента. Обърнете внимание повърхностите да бъдат чисти, тоест по тях да няма мазнини, масло, силикон и мръсни частици. Спазвайте указанията на 3M относно препоръчаните грундови бои за различни повърхности. Закрепващите материали трябва да бъдат сами по себе си здрави. Махнете напълно предпазната лента. При монтаж върху метални повърхности с цел избягване на късо съединение на мястото на контакта при запояване е предвидена изолация между монтажната повърхност и модула. Модулът трябва да се монтира върху термично проводима основа, за да сте сигурни, че Tc няма да бъде надвишена. В монтирано състояние пазете от механично и електростатично натоварване.

Ⓜ Montaaži pind peab olema puhas ja tasane, mis tagab, et lubatud töotemperatuur ei ületata. Soojust juhtivalt aluspinnal monteeritav moodul: Enne külgejootmist kaabel ja jootmispindist eelnevalt üle tinutada ja max 3 sek 350°C juures joota; enne iga edasist jootmist kõigepealt jootmiskoht täielikult jahutada lasta; vältida lõike- ja põikjoudu. Mooduli montaaži toimub tagaküljel oleva kahepoolse kleeplindi abil. Pealispinnal peavad olema rasva-, õli-, silikooni- ja prahivabad. Pidage silmas 3M juhiseid erinevate pealispindade jaoks soovitatud kruntide kohta. Kinnitusmaterjalid peavad olema tugevad. Põrake tähelepanu sellele, et kaitseil oleks täielikult eemaldatud. Monteerides metallpindadel on lühiste vältimiseks jootmiskontaktide juures ette nähtud montaažipinna ja mooduli vahel isolatsioon. Moodulit tuleb monteerida soojust juhtivalt pinnal, mis tagab, et Tc ei ületata. Ühendatud olekus kaitsta mehaanilise ja elektrostaatiliselt koormuse eest.

Ⓢ Atkreipkite dėmesį, kad montavimo paviršius turi būti švarus ir lygus, kad nebūtų viršyta leistina eksploataavimo temperatūra. Ant šilumai laidaus pagrindo sumontuotas modulis: prieš pradėdami lituoti, iš pradžių kabelį ir lituoklio antgalį padenkite alavu ir maks. 3 sek. lituokite nustatę 350 °C, prieš kiekvieną kitą litavimą leiskite iki galo atvėsti litavimo vietai; stenkitės išvengti nuplėšimo adhezijos arba kerpamosios jėgos. Modulis montuojamas naudojant gale pritvirtintą dvipusę lipnią juostą. Atkreipkite dėmesį, kad paviršiai būtų švarūs, ant jų nebūtų tepalo, alyvos, silikono ir purvo dalelių. Atkreipkite dėmesį į 3M rekomenduojamus įvairių paviršių pirmuosius dengiamuosius sluoksnius. Tvirtinamosios medžiagos turi būti tvirtos. Stebėkite, kad apsauginė juosta būtų tinkamu atstumu. Montuojant ant metalinių paviršių, litavimo kontaktų vietoje reikia numatyti izoliaciją tarp montavimo paviršiaus ir modulio, kad būtų galima išvengti trumpojo jungimo. Modulį reikia montuoti ant šilumai laidaus paviršiaus, kad būtų galima užtikrinti, jog nebus viršyta „Tc“. Įmontuotą modulį reikia apsaugoti nuo mechaninės ir elektrostatinės apkrovos.

Ⓢ Rūpėjieties, lai montážas virsma būtų tóra un lídzena, kas nodrošina, ka netiek pársnięgta pielaujama eksploatacijas temperatúra. Uz termiski vadítspējīgas pamatnes uzstádítis modulis: pirms kabeļa un lodēšanas vietas lodēšanas veiciet to alvosūnu, un lodēšanu veiciet maks. 3 s ar 350°C temperatūru; pirms nākošas lodēšanas ļaujiet lodēšanas vietai vispirms pilnībā atdzist; novērst lobīšanas vai cirpšanas spēkus. Moduļa montāža tiek veikta ar aizmugurējā daļā uzstādītās abpusējās līmēntes palīdzību. Nodrošiniet, lai virsmas būtu tīras, un uz tām nebūtu tauku, eļļas, silikona un netīrumu daļiņas. Levērojiet norādījumus 3M, attiecībā uz dažādām virsmām ieteicamo praimeru. Stiprinājuma materiāliem jābūt ciešiem. Pārbaudiet, vai aizsargājošā lente ir pilnībā noņemta. Lai, uzstādot uz metāliskām virsmām, izvairītos no īssavienojumiem, lodēto kontaktu vietā jāparedz izolācija starp montāžas virsmu un moduli. Lai nodrošinātu, ka netiek pársnięgta Tc, moduli jāuzstāda uz termiski vadōšas virsmas. Uzstādít stāvoklī aizsargājiet pret mehānisku un elektrostatisku slodzi.

Ⓢ Paziťi na čistú i glatku montažnu površinu, koja omogućava, da se ne prekoraće dozvoljene pogonske temperature. Modul montiran na termićki provodljivoj podlozi: pre lemljenja prethodno kalajisati kabal i trake za lemljenje i lemiti maks. 3 s na 350°C; pre svakog daljeg lemljenja najpre ostaviti da se lemno mesto savim ohladi; sprećiti sile odvajanja ili posmićne sile. Montaža modula se vrši pomoću dvostrane ljepljive trake smješene na poleđini. Paziťi na čiste površine, koje moraju da budu bez masti, ulja, silikona i ćestica prljavštine. Pridržavajte se uputstava firme 3M u vezi sa preporućenom farbom za graviranje (primer) za različite površine. Materijali za pričvršćenje moraju da budu ćvrsti. Paziťi na potpuno odstranjenje zaštitne trake. Kod montaže na metalne površine se radi izbegavanje kratkih spojeva na mestu lemnih kontakata mora predvideti izolacija između montažne površine i modula. Modul mora da bude montiran na termićki provodljivoj površini, da biste obezbedili, da se ne prekoraći Tc. U ugrađenom stanju zaštititi od mehanićkog i elektrostatićkog opterećanja.

Ⓢ Slidkujíte za tim, šob montažna poveryňia byla čistou i rívnou, šob zapobíťti perevićenno dovolenih roboćnih temperatur. Modul’ smontovannij na teploprovodnój pidloz’ci:pered pajkoj kabeľ i kontaktnu ploščadku neobidno obľuditi, a potom spaziti na protjajú maks. 3 sekund pri temperaturi 350 °C;pered kožnoju nastupnoju pajkoju micide pajki mać povnistio oholonuti;ne dopuskati zsuľnu na zrívunvanja ta zsvu. Montaz modulya provodíties za pomogou dvostronnoój klejkoj stríćki, nanesenoj zí zворотnoój boku. Slidkujíte za tim, šob poveryňi buli čistimi, bez mastila, žiru, silikonu i zabrudněny. Dotrimujítees vkazíok kompanii 3M šodo rekomendovannih prajmeriv dla ríznih poveryňon. Montaznij material povinen biti stabíľnim. Slidkujíte za tim, šob zachisnu stríćku bulo povnistio vidaleno. Pid čas montazhu na metalnyh poveryňon, šob uniknuti kortokih zamikann v mícjakh pajki, neobidno peredbaćiti izolaciju miž montažnoju poveryňeju i modulem. Modul’ montuěťes na teploprovodnój poveryňi, šob zapobíťti perevićenno roboćnoj temperaturi. Smontovannij modul’ mać bulu zachisnijij vid mehanićnih i elektrostatičnyh navantazėn.



24 V DC, max. 4.09 A for High Power models. Class 2 power supply.

Ⓢ 24VDC, max. 4,09 A für Hochleistungsmodelle. Spannungsversorgung der Klasse 2.

Ⓢ 24 VDC, max. 4,09 A for High Power models. Class 2 power supply.

Ⓢ 24 VDC, max. 4,09 A pour les modèles haute puissance. Protection électrique de classe 2.

Ⓢ 24 VDC, max 4,09 A per modelli ad alta potenza. Alimentazione di corrente di classe 2.

Ⓢ 24 VDC, máximo de 4,09 A para modelos de alta potencia. Suministro eléctrico de tipo 2.

Ⓢ 24 VDC, máx. 4,09 A para modelos de Alta Potência. Fonte de alimentação de classe 2.

Ⓢ 24 VDC, μέγιστη 4,09 A για μοντέλα υψηλής ισχύος. Παροχή ισχύος κατηγορίας.

Ⓢ 24 VDC, max. 4,09 A voor de modellen High Power. Klasse 2 stroombron.

Ⓢ 24 VDC, max 4,09 A für hocheffektsmodeller. Klasse 2 strömförsörjning.

Ⓢ 24 VDC, maks. 4,09 A suurtehoisille malleille. Luokan 2 virtalähde.

Ⓢ 24 VDC, maks. 4,09 A til sterkstrømsmodeller. Strømforsyning i klasse 2.

Ⓢ 24 VDC, maks. 4,09 A for hojoeffektmodeller. Effektforsyning klasse 2.

Ⓢ 24 VDC, max 4,09 A pro modely High Power. Napájení třídy 2.

Ⓢ 24 VDC, maks. 4,09 A для моделей High Power (большая мощность). Источник питания 2 класса.

Ⓢ 24 VDC, Жоғарғы қуатты үлгілер үшін макс. 4,09 А. 2 кластық қуат көзі.

Ⓢ 24 VDC, maks. 4,09 A High Power modelleknél. 2. osztályú áramellátás.

Ⓢ 24 VDC, maks. 4,09 A dla modeli o wysokiej mocy. Zasilacz sieciowy klasy 2.

Ⓢ 24 VDC, max. 4,09 A pre vysoko výkonové modely. Napájanie triedy 2.

Ⓢ 24 VDC, maks. 4,09 A za modele High Power. Napajanje razreda 2.

Ⓢ 24 VDC, Yüksek Güçlü modeller için maks. 4,09 A. Sınıf 2 güç kaynağı için uygundur.

Ⓢ 24 VDC, Maks. 4,09 A za modele velike snage. Napajanje razreda 2.

Ⓢ 24 VDC, max. 4,09 A pentru modele de putere mare. Alimentare cu energie clase 2.

Ⓢ 24 VDC, максимум 4,09 A за модели High Power. Электрозахранване клас 2.

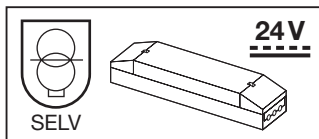
Ⓢ 24 VDC, maks. 4,09 A suure võimsusega mudelitel. 2. klassi toiteallikas.

Ⓢ 24 VDC, maks. 4,09 A didelēs galios modeliams. 2 klasės elektros energijos tiekimas.

Ⓢ 24 VDC, maks. 4,09 A augsta sprieguma modeliem. 2. līmeņa elektrības padeve.

Ⓢ 24 VDC, maks. 4,09 A za modele velike snage. Napajanje klase 2.

Ⓢ 24 VDC, maks. 4,09 A dla modelей High Power (велика потужність). Джерело живлення клас 2.



C10449059
G15037778
12.02.17

OSRAM GmbH
Berliner Allee 65
86153 Augsburg
Germany
www.osram.com