

MULTIVERT® 800V

Größe 1, 160A, 800VAC

SICHERUNGS-LASTTRENNSCHALTER UND SCHALTLEISTEN NACH IEC

NH SICHERUNGS-LASTSCHALTLEISTEN



MULTIVERT® NH-Sicherungs-Lastschaltleisten erfüllen sämtliche Funktionen eines NH-Sicherung-Lasttrennschalter. Die Konstruktion ist für die Direktmontage auf Sammelschienen in dreipoliger Anordnung ausgelegt.

MULTIVERT® 800VAC Schaltleisten können auf 185mm Sammelschienen-Systemen direkt montiert werden, und erfüllen die spezifischen Anforderungen der Photovoltaikanwendungen für die Verwendung von String-Wechselrichter mit einer Nennspannung von 800VAC.

MULTIVERT® 800VAC Größe 1 Schaltleisten sind für NH-Sicherungs-Einsätze nach IEC/EN 60269, Größe 1, 160A entwickelt. Das System ist ein Modulsystem, in dem die verschiedenen Produkte optimal kombiniert werden können.

MULTIVERT® ermöglichen dem Anwender eine rasche und einfache Installationsmöglichkeit sowie hohe Sicherheit bei der Installation und Wartung.

TECHNISCHE DATEN ÜBERBLICK

Bemessungsbetriebsspannung AC	800 VAC
Bemessungsstrom (A)	160 A
Baugröße lt. Norm	1
Schaltvermögen	Ue=AC 800 V; Ie=160 A 10kA
Montageart	Sammelschienensystem 185 mm
Schaltbarkeit	1 x dreipolig, 3 x einpolig
Anzahl der Pole	3

PRODUKTVORTEILE

- Montage auf 185mm Sammelschienen-System
Standardausführung mittels Schrauben M 12: M = 35 ±3Nm
Bohrungslose Direktmontage mittels Krallenklemmen möglich
- Symmetrische Schaltleiste - Kabelabgang oben/unten bei Einbau wählbar
- Berührungsschutz IP 30 mit Zentralabdeckung
- Leitungsanschlussvarianten: Bolzen, Einpressmutter, V-Anschluss
Weitere Anschlussmöglichkeiten auf Anforderung
- Sicheres Schalten unter Last nach IEC 60947-3

ANWENDUNGSBEREICHE

- Stromverteilungen und Motorschutz
- PV-Anwendungen: Schutz an Leitungen von Stringwechselrichtern bis 800VAC

TECHNISCHE NORMEN

- nach IEC/EN 60 947-3.
Für NH-Sicherungs-Einsätze Größe 1 nach IEC/EN 60 269



MULTIVERT® 800V

Größe 1, 160A, 800VAC

PRODUKTPALETTE



8.150.000

MULTIVERT® 800VAC 160A Größe 1 185 mm 1x3-polig schaltbar

Katalognummer	Teilenummer	Leitungsanschlussmaterial	Verpackung	Gewicht
8.150.000	L1069372	3 Bolzen M10	1 Stück	4,67 kg
8.160.000	M1069373	3 Einpressmuttern M10	1 Stück	4,63 kg
8.170.000	N1069374	V-Anschluss für V-Anschlussklemmen Größe 1,2,3	1 Stück	4,55 kg



8.170.000

MULTIVERT® 800VAC 160A Größe 1 185 mm 3x1-polig schaltbar

Katalognummer	Teilenummer	Leitungsanschlussmaterial	Verpackung	Gewicht
8.100.000	H1069369	3 Bolzen M10	1 Stück	4,52 kg
8.110.000	J1069370	3 Einpressmuttern M10	1 Stück	4,46 kg
8.120.000	K1069371	V-Anschluss für V-Anschlussklemmen Größe 1,2,3	1 Stück	4,38 kg



8.100.000



8.120.000

Mersen behält sich das Recht vor ohne vorherige Ankündigung jede in diesem Datenblatt enthaltene Information zu verändern, zu aktualisieren oder zu korrigieren.

MULTIVERT® 800V

Größe 1, 160A, 800VAC

TECHNISCHE DATEN GEMÄSS EN / IEC 60947

	160 A 1x3-polig schaltbar	160 A 3x1-polig schaltbar
Anzahl der Pole/Phasen	3	3
Baugröße	1	1
Konventioneller thermischer Strom in freier Luft mit NH-Sicherungs-Einsätzen I_{th}	160 A	160 A
Max. zulässige Bemessungsleistungsabgabe der NH-Sicherungs-Einsätze P_n	23 W	23 W
Bemessungsbetriebsspannung U_e	800 V	800 V
Gebrauchskategorie nach IEC/EN 60947-3 $U_e = AC 800 V; I_e = 160 A$	AC 21 B	AC 21 B
Bemessungsisolationsspannung U_i	1000 V	1000 V
Bemessungsstoßspannungsfestigkeit U_{imp}	8 kV	8 kV
Bemessungsfrequenz	50 ... 60 Hz	50 ... 60 Hz
Schutzart	IP 30	IP 30
Verschmutzungsgrad	3	3
Bemessungsbetriebsart	Dauerbetrieb	Dauerbetrieb
Bedingter Bemessungskurzschlussstrom bei Schutz durch Sicherungen $U_e = AC 800 V; I_e = 160 A$	10 kA	10 kA
Bemessungsleistungsabgabe bei I_{th} ohne NH-Sicherungs-Einsätze	15 W	15 W
Leitungsanschluss		
Standard - Leitungsanschluss	M10	M10
für Kabelschuhe Cu max.	300 mm ²	300 mm ²
für Kabelschuhe Al max.	300 mm ²	300 mm ²
für Kupferschienen mit max. Dimensionen	40 x 10 mm	40 x 10 mm
V-Laschen für V-Anschlussklemmen	35 - 240 mm ²	35 - 240 mm ²
Sammelschienenanschluss		
Standard - Sammelschienenanschluss	M12	M12
Krallenklemme für SaS-Stärke	5 ... 10 mm	5 ... 10 mm
Sammelschienen-System	185 mm	185 mm
Montageart	Sammelschienen-System	Sammelschienen-System

Mersen behält sich das Recht vor ohne vorherige Ankündigung jede in diesem Datenblatt enthaltene Information zu verändern, zu aktualisieren oder zu korrigieren.

MULTIVERT® 800V

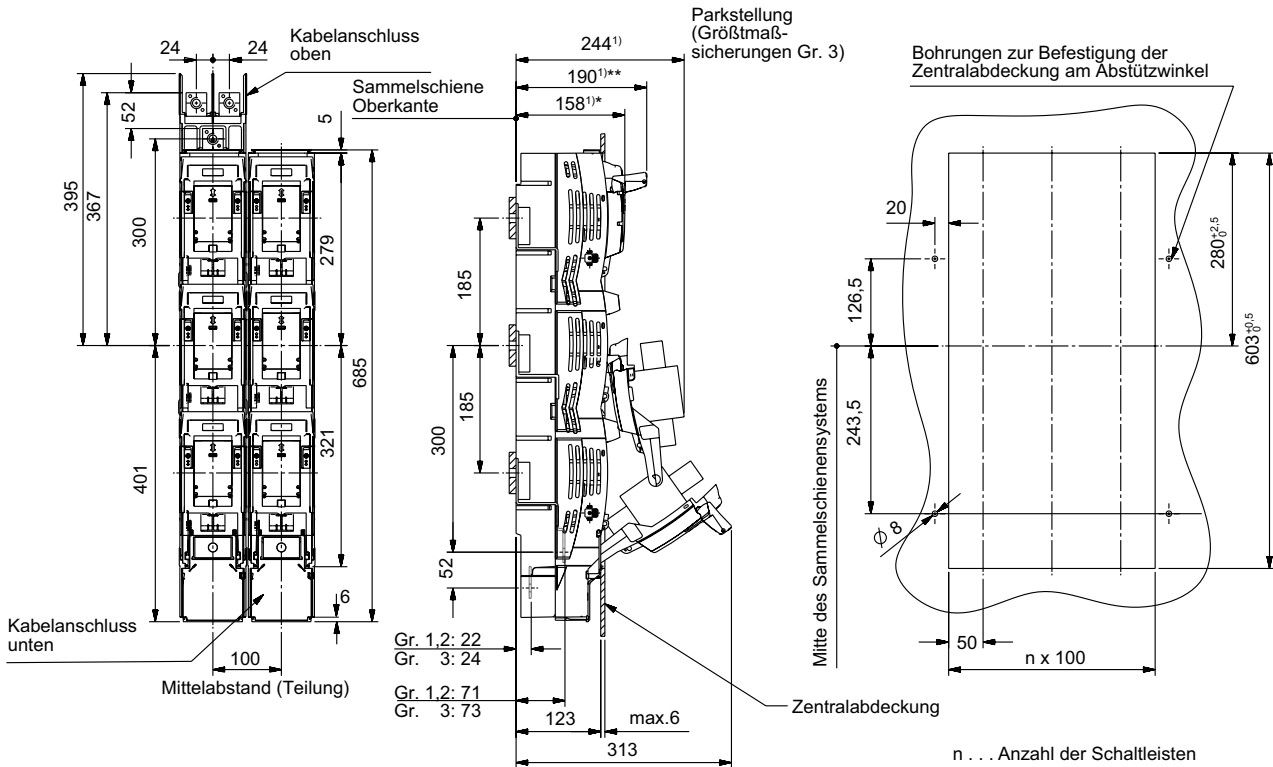
Größe 1, 160A, 800VAC

ABMESSUNGEN

MULTIVERT® Größe 1 NH-Sicherungs-Lastschaltleisten, 3 x 1-polig schaltbar

Direktmontage mit Schrauben auf 185mm Sammelschienen-System

(M01152b)



1) Maße beziehen sich auf Sammelschienen Oberkante

* 158 mm Griff umgeklappt - Gesamthöhe des Gerätes

** 190 mm Griff aufgeklappt - zum Ein- und Ausschalten

Abmessungen in mm

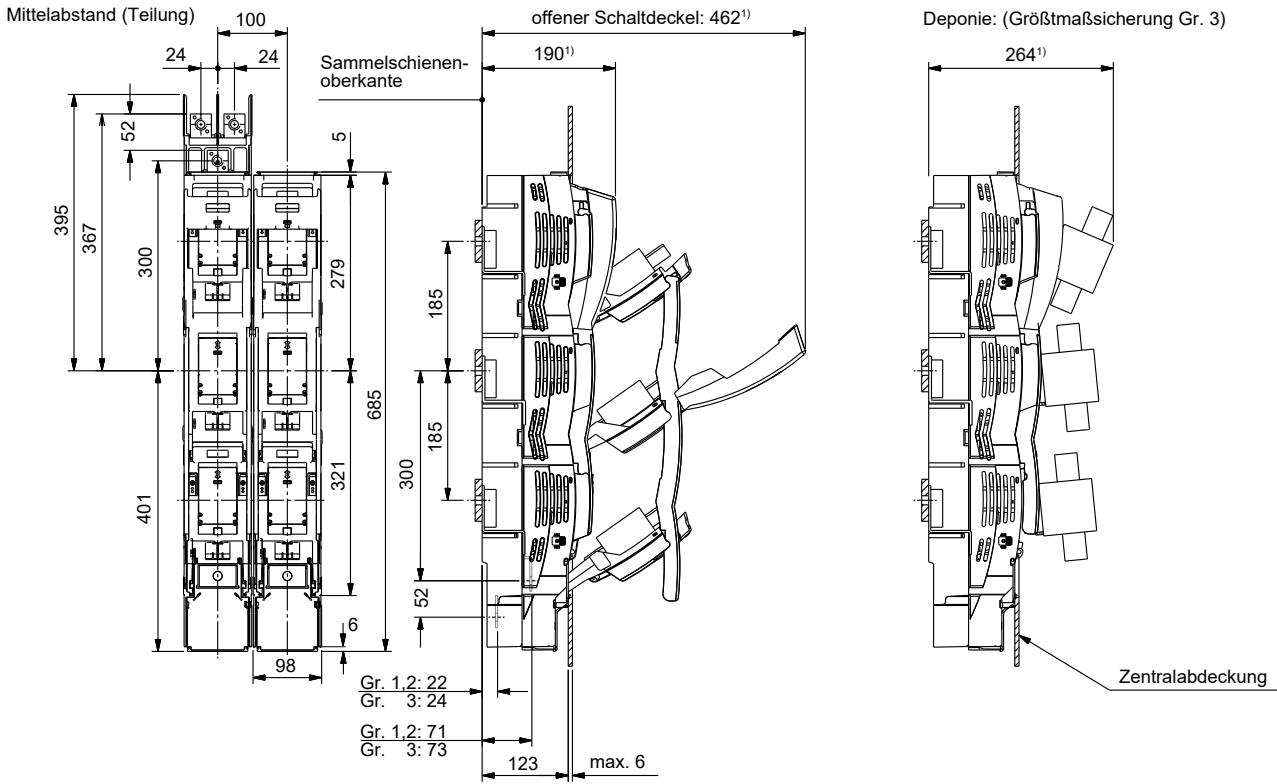
MULTIVERT® 800V

Größe 1, 160A, 800VAC

ABMESSUNGEN

MULTIVERT® Größe 1 NH-Sicherungs-Lastschaltleisten, 1 x 3-polig schaltbar, Direktmontage mit Schrauben auf 185mm Sammelschienen-System

(M01153b)



1) Maße beziehen sich auf Sammelschienen Oberkante

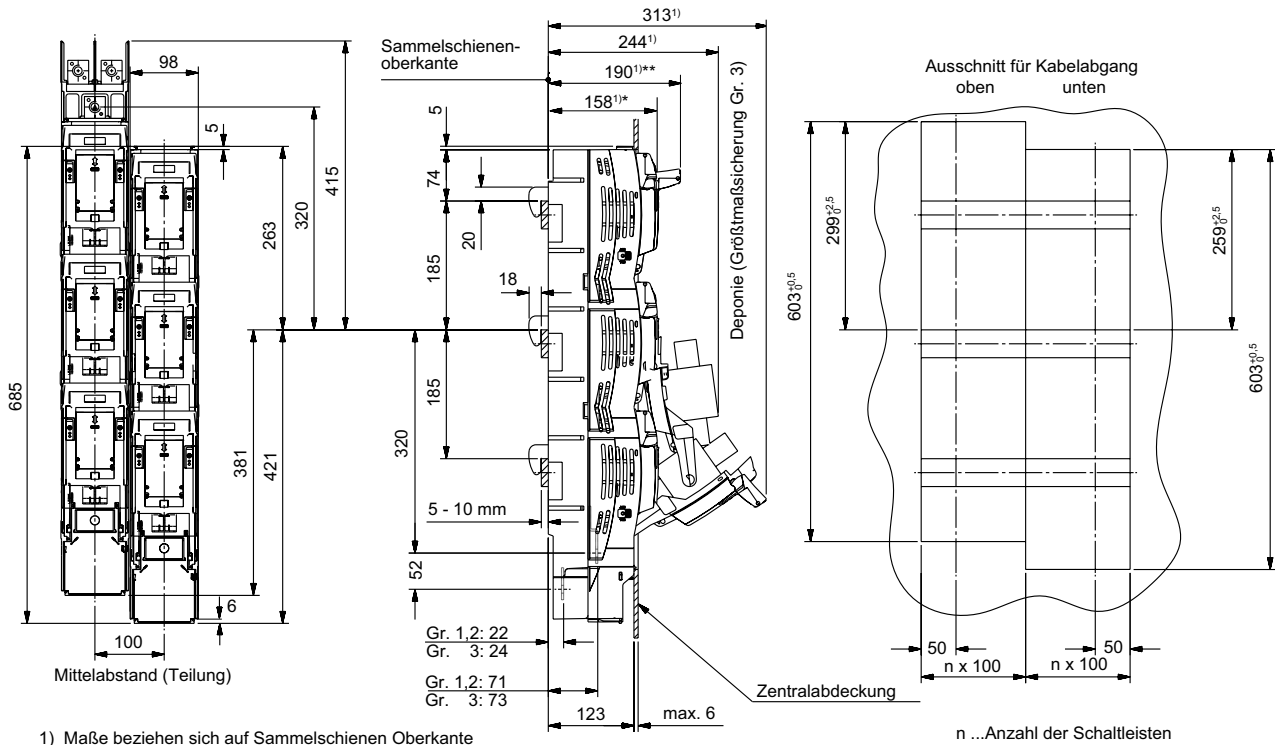
Abmessungen in mm

MULTIVERT® 800V

Größe 1, 160A, 800VAC

ABMESSUNGEN

MULTIVERT® Größe 1 NH-Sicherungs-Lastschaltleisten, 3 x 1-polig schaltbar, bohrlunglose Direktmontage mittels Krallenklemmen auf 185mm Sammelschienen-System (M01154b)



- 1) Maße beziehen sich auf Sammelschienen Oberkante
- * 158 mm Griff umgeklappt - Gesamthöhe des Gerätes
- ** 190 mm Griff aufgeklappt - zum Ein- und Ausschalten

Abmessungen in mm

ABMESSUNGEN

Leitungsanschlüsse MULTIVERT® Größe 1 (M01105b)

Anschlussart	B	E	V	
Bezeichnung	Bolzenanschluss	Einpressmutter	V-Anschluss	
Typ	Kabelschuh max. 45 mm breit	Kabelschuh max. 45 mm breit	V-Klemme (Zubehör)	
Klemmbereiche [mm²]	max. 300	max. 300	22SZVK4 50 - 240 se 50 - 185 sm 35 - 70 rm 35 - 50 re	22SZVK41 95 - 300 se 70 - 240 sm 50 - 185 rm 70 - 240 re
M [Nm]	35 ±3	35 ±3	25 ±2	25 ±2

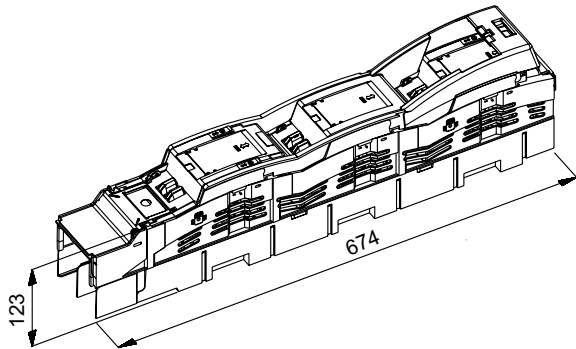
Abmessungen in mm

ABMESSUNGEN

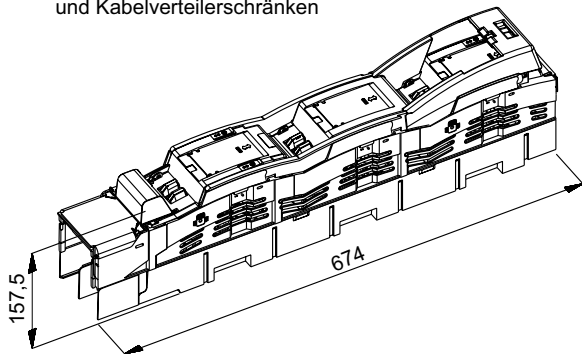
Kabelabdeckhauben für Abgang unten für MULTIVERT® Größe 1 (M01160a-1)

Standardausführung: Integrierte Kabelabdeckhaube für Abgang unten

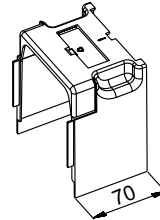
für Kabelanschluss (Bolzen und Einpressmutter)
- in Schaltanlagen mit Zentralabdeckung



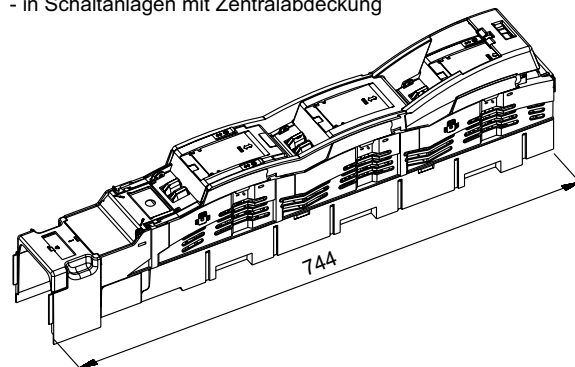
für Klemmanschluss (V-Anschluss)
für "hohen" Klemmanschluss (Doppel V-Klemmen)
- in Schaltanlagen mit Zentralabdeckung
und Kabelverteilerschränken



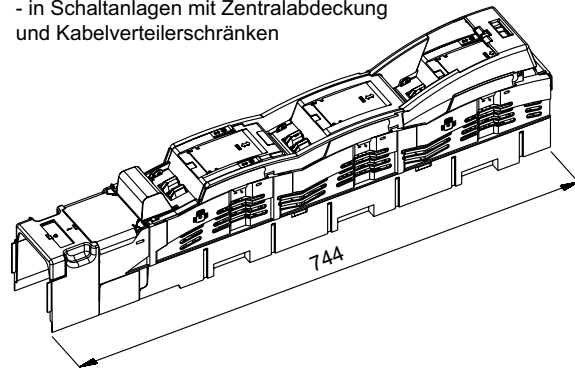
Verlängerungshaube für Abgang unten Artikelnummer 1.002.095 (Zubehör)



für verlängerte Abdeckung
für Kabelanschluss (Bolzen und Einpressmutter)
- in Schaltanlagen mit Zentralabdeckung



für verlängerte Abdeckung
für Klemmanschluss (V-Anschluss)
für "hohen" Klemmanschluss (Doppel V-Klemmen)
- in Schaltanlagen mit Zentralabdeckung
und Kabelverteilerschränken

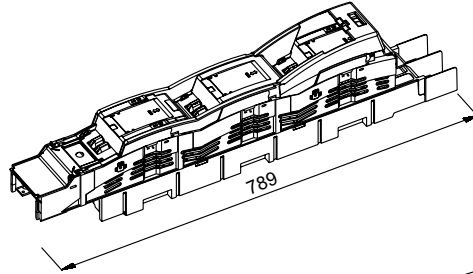


Abmessungen in mm

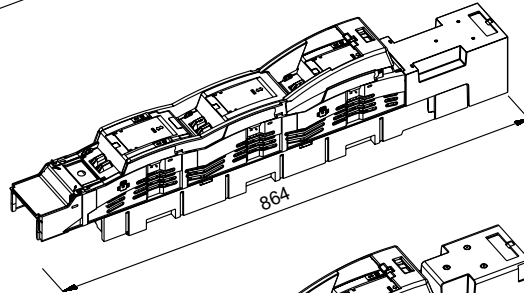
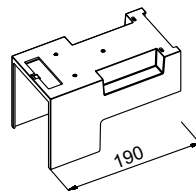
ABMESSUNGEN

Kabelabdeckhauben für Abgang oben für MULTIVERT® Größe 1 (M01160a-3)

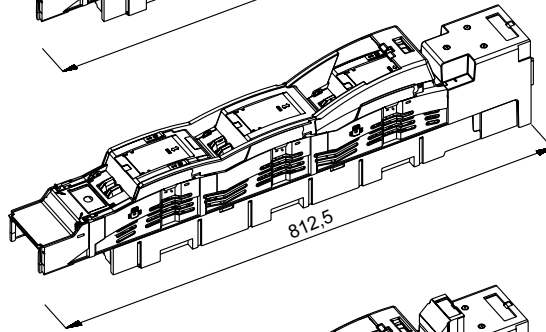
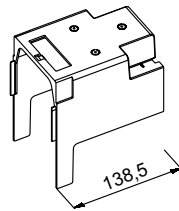
ohne Kabelabdeckhaube



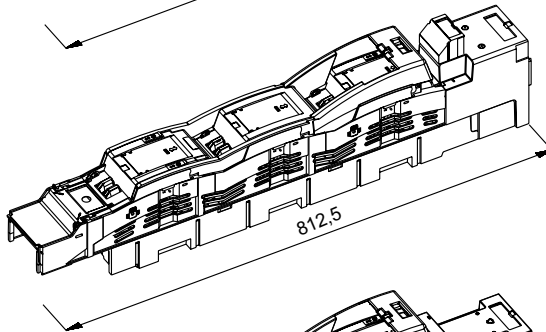
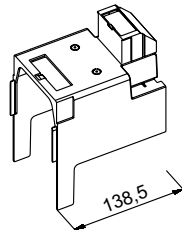
Kabelabdeckhaube für Abgang oben
Artikelnummer: MZKHO (Zubehör)
für Kabelanschluss
(Bolzen und Einpressmutter)
- in Schaltanlagen
mit Zentralabdeckung



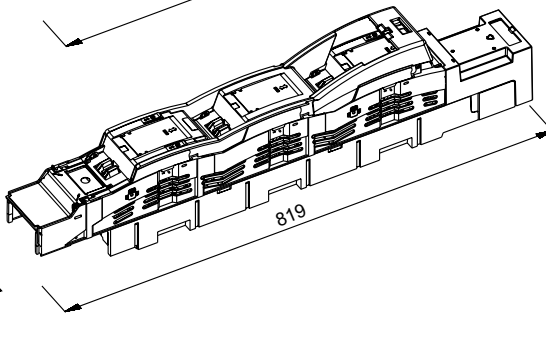
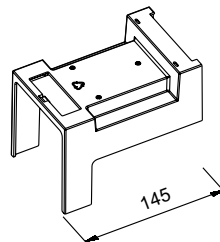
Kabelabdeckhaube für Abgang oben
Artikelnummer: MZKAB (Zubehör)
für Klemmanschluss (V-Anschluss)
- in Kabelverteilerschränken



Kabelabdeckhaube für Abgang oben
Artikelnummer: MZKAB1 (Zubehör)
für "hohen" Klemmanschluss
(Doppel V-Klemmen)
- in Kabelverteilerschränken



Kabelabdeckhaube für Abgang oben
Artikelnummer: MZKHV (Zubehör)
für Kabelanschluss bei Einbau in
Schaltanlagenmodulen mit
Zentralabdeckung
(Auflageebene um 16 mm
abgesenkt)



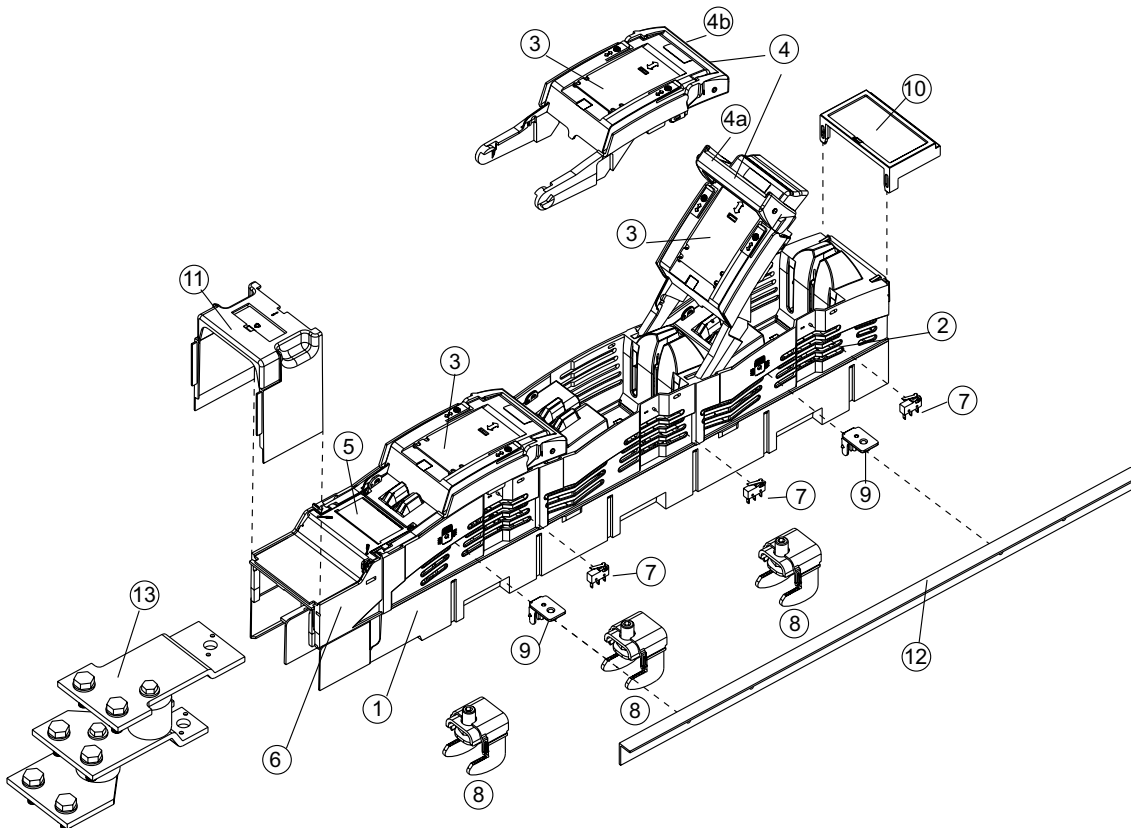
Abmessungen in mm

MULTIVERT® 800V

Größe 1, 160A, 800VAC

EXPLOSIONSZEICHNUNG

MULTIVERT® Größe 1 3x1-polig schaltbar (E 1.002.265a)



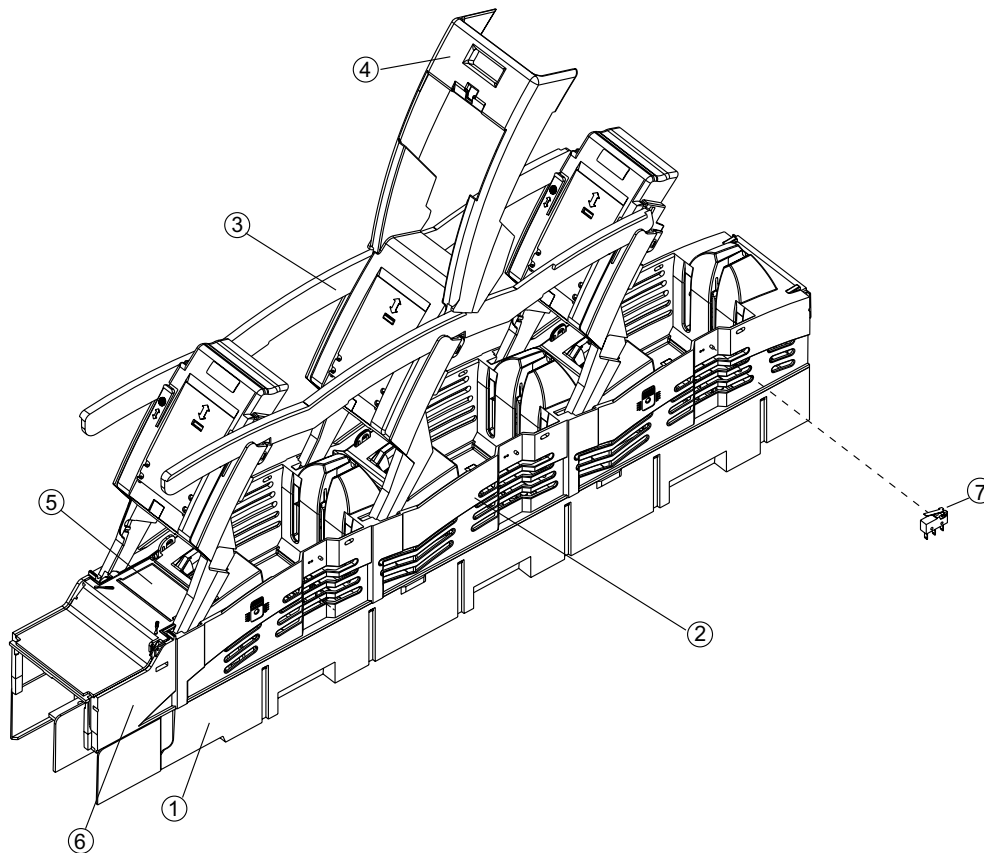
Nr.	Artikelnummer	Kurzbezeichnung
1		Basiskörper
2		Schutzabdeckung (Oberteil - abnehmbar)
3		Schaltdeckel
4		Kombinationsgriff: 4a. offen - Schaltstellung; 4b. geschlossen - Einbautiefe 158mm
5		Beschriftungsfläche
6		Integrierte Kabelabdeckhaube
7	1.000.852	Meldeswitcher für Schalterstellung
8	1.000.192	Krallenklemme, 1 Set = 3 Stück
9	MZAW	Abstützwinkel, 1 Set = 4 Stück
10	MZBT	Beschriftungsträger
11	1.002.095	Kabelabdeckhaube, Abgang unten, 70mm
12	1.001.510	Blendleiste, Länge 605mm, 1 Set = 2 Stück
13	1.002.255	Nachrüstset für Mehrfachanschluss unten

MULTIVERT® 800V

Größe 1, 160A, 800VAC

EXPLOSIONSZEICHNUNG

MULTIVERT® Größe 1 1x3-polig schaltbar (E 1.002.266)



Nr.	Artikelnummer	Kurzbezeichnung
1		Basiskörper
2		Schutzabdeckung (Oberteil - abnehmbar)
3		Schaltdeckel 3-polig
4		Griff
5		Beschriftungsfläche
6		Integrierte Kabelabdeckhaube
7	1.000.852	Meldeschalter für Schalterstellung

ZUBEHÖR



1.002.095



1.002.458



MZKAB



MZKAB1



MZKHO



MZKHV



MZVHB



1.001.510



MZAW

Abdeckungen/Kabelabdeckungen

Katalognummer	Teilenummer	Anwendung	Ausführung	Verpackungseinheit	Gewicht
1.002.095	J1002279	Abgang unten	Abdeckhaube für verlängerte Abdeckung Länge 70 mm	1 Stück	0,12 kg
1.002.458	N1023305	Abgang unten	Abdeckhaube für Mehrfachanschluss Länge 205,5mm	1 Stück	0,16 kg
MZKAB	J1023301	Abgang oben	Abdeckhaube für Klemmenanschluss in Kabelverteilerschränken Länge 138,5 mm	1 Stück	0,10 kg
MZKAB1	K1023302	Abgang oben	Abdeckhaube für „hohen“ Klemmenanschluss in Kabelverteilerschränken Länge 138,5 mm	1 Stück	0,12 kg
MZKHO	G217655	Abgang oben	Abdeckhaube zur Verwendung in Schaltanlagen mit Zentralabdeckung Länge 190 mm	1 Stück	0,13 kg
MZKHV	A1002202	Abgang oben	Abdeckhaube für Einbau in Schaltanlagenmodule mit Zentralabdeckung (Auflageebene um 16 mm abgesenkt) Länge 145 mm	1 Stück	85 g
MZVHB	L1023303	Abgang oben	verlängerte Abdeckhaube Länge 257 mm	1 Stück	0,23 kg

Abdeckungen/Ausgleichs- & Systemabdeckungen

Katalognummer	Teilenummer	Ausführung	Verpackungseinheit	Gewicht
1.001.510	K1002280	Blende für Auflage der Zentralabdeckung 1 Set = 2 Stück	1 Set	0,15 kg
MZAW	D218687	Abstützwinkel für Abdeckplattenhalterung 1 Set = 4 Stück	1 Set	27 g

Mersen behält sich das Recht vor ohne vorherige Ankündigung jede in diesem Datenblatt enthaltene Information zu verändern, zu aktualisieren oder zu korrigieren.

ZUBEHÖR



1.002.492

1.002.493

1.002.829



1.002.830

MZO1LPAP

MZLPAP



1.000.192



1.002.647



1.000.852

Abdeckungen/Leerplatzabdeckung

Katalognummer	Teilenummer	Anwendung	Ausführung	Verpackungseinheit	Gewicht
1.002.492	M1002282	SaS-System 185 mm	Leerplatzabdeckung Breite 100 mm, Länge 630 mm zum frontseitigen Abdecken leerer Leistenplätze in Schaltanlagen mit Zentralabdeckung	1 Stück	0,20 kg
1.002.493	N1002283	SaS-System 185 mm	Leerplatzabdeckung Breite 50 mm, Länge 630 mm zum frontseitigen Abdecken leerer Leistenplätze in Schaltanlagen mit Zentralabdeckung	1 Stück	0,14 kg
1.002.829	F1023413	SaS-System 185 mm	Leerplatzabdeckung Breite 100 mm, Länge 630 mm mit Höhenausgleich 123 mm für Sammelschienenmontage Set = Abdeckung + Montageset (2 Distanzstücke, 2 Schraubnieten)	1 Set	0,27 kg
1.002.830	E1023412	SaS-System 185 mm	Leerplatzabdeckung Breite 50 mm, Länge 630 mm mit Höhenausgleich 123 mm für Sammelschienenmontage, Set = Abdeckung + Montageset (2 Distanzstücke, 2 Schraubnieten)	1 Set	0,20 kg
MZO1LPAP	C1023410	SaS-System 185 mm	Leerplatzabdeckung ohne Höhenausgleich Breite 50 mm, Länge 500 mm inkl. Befestigungsmaterial	1 Stück	60 g
MZLPAP	D1023411	SaS-System 185 mm	Leerplatzabdeckung Breite 100 mm, Länge 612 mm inkl. 2 Stück Kunststoffschrauben M12 zur Befestigung (Abstand der Befestigungslöcher 185 mm)	1 Stück	0,56 kg

Montagemöglichkeiten/Sammelschienenmontage

Katalognummer	Teilenummer	Ausführung	Verpackungseinheit	Gewicht
1.000.192	P1002284	Krallenklemme Größe 1, 2, 3, M = 15–20 Nm Befestigung: Imbus für MULTIVERT®/BSL mit Abgang unten und oben 1 Set = 3 Stück	1 Set	0,47 kg
1.002.647	S1023447	Einpressmutter M10, Größe 1 1 Set = 30 Stück	1 Set	0,19 kg

Meldeeinrichtungen

Katalognummer	Teilenummer	Ausführung	Verpackungseinheit	Gewicht
1.000.852	Q1002285	Meldeswitcher für Schalterstellung Mikroschalter 1 Wechsler 5 A, 250 V	1 Stück	90 g

MULTIVERT® 800V

Größe 1, 160A, 800VAC

ZUBEHÖR



MZBT

Beschriftungsmöglichkeiten

Katalognummer	Teilenummer	Ausführung	Verpackungseinheit	Gewicht
MZBT	B222181	Beschriftungsträger Größe 1, 2, 3	1 Stück	30 g

ZUBEHÖR



1.000.099



1.001.667



1.002.255



1.003.377



22SZVK42



1.003.286



1.002.909



1.002.910

Varianten der Leitungsanschlüsse

Katalognummer	Teilenummer	Ausführung	Verpackungseinheit	Gewicht
1.000.099	E1023436	Isolierkappe für V-Anschlussklemme Größe 1,2,3	1 Stück	0,1 g
1.001.667	F1023275	Adapter für Doppelanschluss L3	1 Stück	0,25 kg
1.002.255	B1024582	Nachrüstset für Mehrfachanschluss, Abgang unten 2 Kabelschuhe Cu/Al: bis max. 300 mm ² rm, sm 3 Kabelschuhe Cu: bis max. 150 mm ² rm, sm M = 32-38 Nm	1 Set	1,68 kg
1.002.909	K1024613	V-Anschlussklemme Größe 1,2,3, 10-300 mm ² se, 10-300 mm ² sm, 10-300 mm ² rm, 10-300 mm ² re, Öffnungsbreite: 26.5 mm M = 23 -27 Nm 1 Set = 3 Stk.	1 Set	0,24 kg
1.002.910	L1024614	V-Anschlussklemme Größe 1,2,3, 95-300 mm ² se, 70-240 mm ² sm, 50-185 mm ² rm, 70-240 mm ² re, Öffnungsbreite: 26.5 mm M = 23 -27 Nm 1 Set = 3 Stk.	1 Set	0,26 kg
1.003.286	Q1024595	Nachrüstset für V-Anschluss Größe 1,2,3 Set = 3 Stück V-Laschen, Kabelabdeckhaube und Beschriftungsschilder für Größe 1, 2 und 3	1 Set	0,23 kg
1.003.377	Y1024579	Nachrüstset für Mehrfachanschluss, Abgang oben 2 Kabelschuhe Cu/Al: bis max. 300 mm ² rm, sm 3 Kabelschuhe Cu: bis max. 150 mm ² rm, sm M = 32-38 Nm	1 Set	1,74 kg
22SZVK42	Q1024618	V-Anschlussklemme Größe 1,2,3 für 2 Leiter 50-240 mm ² se, 50-185 mm ² sm, 50-185 mm ² rm, 70-240 mm ² re M = 23-27 Nm	1 Stück	6,8 g

Mersen behält sich das Recht vor ohne vorherige Ankündigung jede in diesem Datenblatt enthaltene Information zu verändern, zu aktualisieren oder zu korrigieren.