

HF 180

COM1 - weiß

EAN 4007841 032883

Art.-Nr. 032883



high-frequency
sensor 180°



max. 8 m

2000 W

2000 W max.
(LED-ready)



IP20



2 - 1000 lux



30 sec - 30 min



indoor sensor



energy saving

5 years

manufacturer's
warranty
[steinel-professional.de/garantie](https://www.steinel-professional.de/garantie)



Funktionsbeschreibung

Erfasst auch sicher durch Trennwände. Präsenzschalter HF 180. Die Hochfrequenz-Sensorik erfasst schnell und temperaturunabhängig jede Bewegung – auch durch Trennwände z. B. in Büros, Vorräumen oder Toilettenanlagen. 180° Erfassungswinkel, bis zu 8 m Reichweite. Intelligente Technologie, hochkarätiges Design, einfache 3-Draht-Montage.

HF 180

COM1 - weiß
 EAN 4007841 032883
 Art.-Nr. 032883



Technische Daten

Ausführung	Präsenzmelder
Abmessungen (L x B x H)	30 x 80 x 80 mm
Netzanschluss	220 – 240 V / 50 – 60 Hz
Sensortechnologie	Hochfrequenz
Anwendung, Ort	Innenbereich
Montageort	Wand
Montageart	Unterputz
Montagehöhe	1,20 – 2,20 m
Reichweite Radial	r = 8 m (101 m ²)
Reichweite Tangential	r = 8 m (101 m ²)
HF-Technik	5,8 GHz
Erfassungswinkel	180 °
Öffnungswinkel	140 °
Schaltzonen	96 Schaltzonen
optimale Montagehöhe	1,2 m
Mechanische Skalierbarkeit	Nein
Unterkriechschutz	Ja
segmentweise Ausblendung	Nein
Elektronische Skalierbarkeit	Ja
Erfassung	ggf. durch Glas, Holz und Leichtbauwände
Dämmerungseinstellung Teach	Ja
Dämmerungseinstellung	2 – 1000 lx
Zeiteinstellung	30 s – 30 Min.
Leistung	2000 W
Schaltausgang 1, Ohmsch	2000 W
Schaltausgang 1, Anzahl LED/Leuchtstofflampen	8 stk.

Leuchtstofflampen EVG	1000 W
Leuchtstofflampen unkompensiert	1000 VA
Leuchtstofflampen reihenkompensiert	400 VA
Leuchtstofflampen parallelkompensiert	500 VA
Schaltausgang 1, Niedervolt Halogenlampen	2000 VA
LED Lampen	100 W
LED Lampen > 2 W	300 W
LED Lampen > 8 W	600 W
Kapazitive Belastung in µF	176 µF
Konstantlichtregelung	Nein
Grundlichtfunktion	Nein
Funktionen	Normal- / Testbetrieb, Halb- / Vollautomatik, Taster aktiv / Taster inaktiv, Manuell ON / ON-OFF
Einstellungen via	Fernbedienung, DIP-Schalter, Potis, Smart Remote
Mit Fernbedienung	Nein
Vernetzung	Ja
Art der Vernetzung	Master/Master, Master/Slave
Schutzart	IP20
Werkstoff	Kunststoff
Umgebungstemperatur	0 – 40 °C
Anwendung, Raum	Einzelbüro, Flur / Gang, Funktionsraum / Nebenraum, Teeküche, Treppenhaus, WC / Waschraum, Innenbereich
Farbe	Weiß
Farbe, RAL	9010
Herstellergarantie	5 Jahre
Variante	COM1 - weiß
VPE1, EAN	4007841032883

Zubehör

EAN 4007841 034160	Adapterrahmen für IR/HF 180
EAN 4007841 034184	Adapterrahmen für IR/HF 180
EAN 4007841 034139	Adapterrahmen für IR/HF 180
EAN 4007841 559410	Service Fernbedienung RC8
EAN 4007841 009151	Fernbedienung Smart Remote

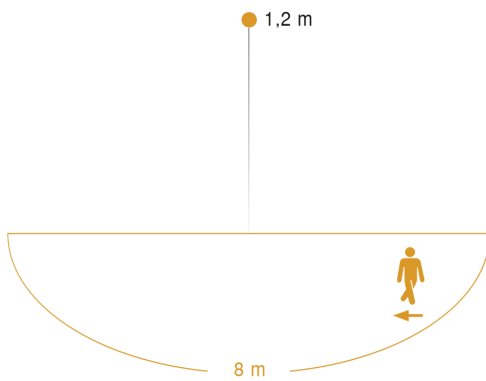
HF 180

COM1 - weiß

EAN 4007841 032883

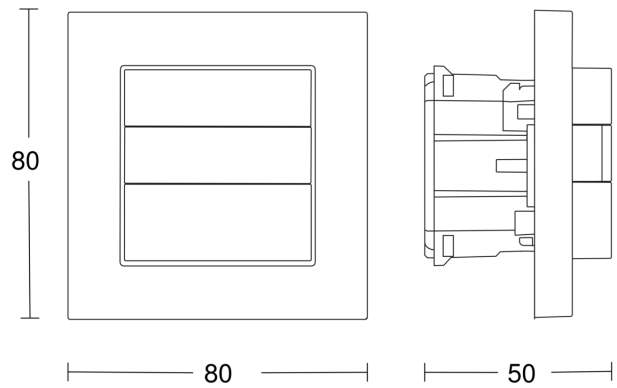
Art.-Nr. 032883

Sensorerfassungsbereich

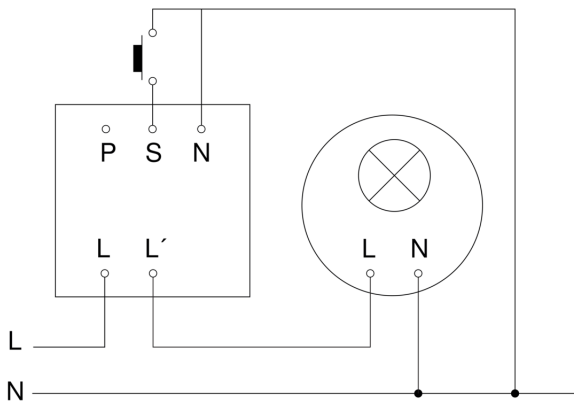


Mögliche Montagehöhe: 1,20 m – 2,20 m
Orange: tangential

Maßzeichnung



Schaltplan Master



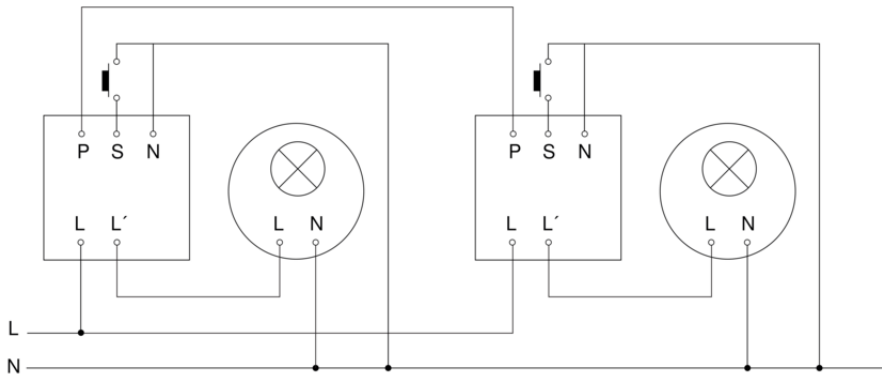
HF 180

COM1 - weiß

EAN 4007841 032883

Art.-Nr. 032883

Schaltplan Master-Master Vernetzung



Schaltplan Master-Slave Vernetzung

