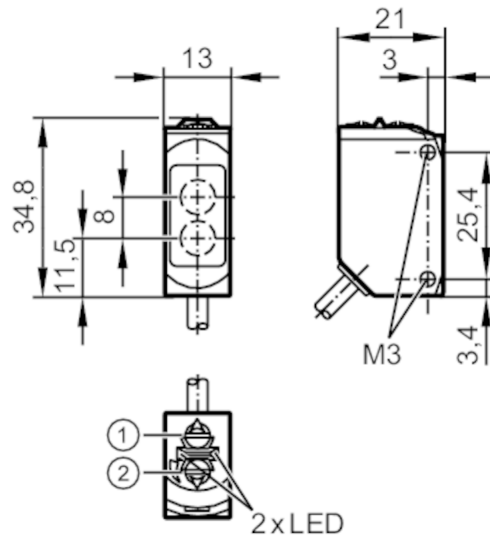


O6H405



Reflexlichttaster mit Hintergrundausbuchtung

O6H-FNKG/0,30m/US



- 1: Schalter Ausgangsfunktion
2: Potentiometer Empfindlichkeit



Produktmerkmale

Lichtart	Rotlicht
Gehäuse	Quaderförmig
Abmessungen [mm]	34,8 x 13 x 21

Einsatzbereich

Besondere Eigenschaft	Hintergrundausbuchtung
Funktionsprinzip	Reflexlichttaster
Applikation	Geeignet für den Einsatz in der Werkzeugmaschinenindustrie

Elektrische Daten

Betriebsspannung [V]	10...30 DC
Stromaufnahme [mA]	22; ((24 V))
Schutzklasse	III
Verpolungsschutz	ja
Lichtart	Rotlicht
Wellenlänge [nm]	633



Reflexlichttaster mit Hintergrundausbldung

O6H-FNKG/0,30m/US

Ausgänge		
Elektrische Ausführung		NPN
Ausgangsfunktion		Hell-/Dunkelschaltung; (umschaltbar)
Max. Spannungsabfall Schaltausgang DC	[V]	2,5
Dauerhafte Strombelastbarkeit des Schaltausgangs DC	[mA]	100
Schaltfrequenz DC	[Hz]	1000
Kurzschlussschutz		ja
Ausführung Kurzschlussschutz		getaktet
Erfassungsbereich		
Tastweite	[mm]	2...200; (weißes Papier 200 x 200 mm)
Tastweite Objekt weiß (90 % Remission)	[mm]	2...200
Tastweite Objekt grau (18 % Remission)	[mm]	4...200
Tastweite Objekt schwarz (6 % Remission)	[mm]	8...200
Reich-/Tastweite einstellbar		ja
Max. Lichtfleckdurchmesser	[mm]	8
Lichtfleckabmessungen gelten für		bei maximaler Tastweite
Hintergrundausbldung vorhanden		ja
Umgebungsbedingungen		
Umgebungstemperatur	[°C]	-25...60
Schutzart		IP 65; IP 67; IP 68
Zulassungen / Prüfungen		
EMV		EN 60947-5-2
MTTF	[Jahre]	698
UL-Zulassung		Zulassungsnummer UL E023
Mechanische Daten		
Gewicht	[g]	52
Gehäuse		Quaderförmig
Abmessungen	[mm]	34,8 x 13 x 21
Werkstoffe		Gehäuse: 1.4404 (Edelstahl / 316L); Kunststoff: PPSU; Dichtung: FKM
Optikwerkstoff		PMMA
Ausrichtung Optik		seitliche Optik
Anzeigen / Bedienelemente		
Anzeige	Schaltzustand	1 x LED, gelb
	Betrieb	1 x LED, grün
Bemerkungen		
Bemerkungen		Betriebsspannung "supply class 2" gemäß cULus
Verpackungseinheit		1 Stück

O6H405



Reflexlichttaster mit Hintergrundausbldung

O6H-FNKG/0,30m/US

Elektrischer Anschluss

Kabel: 0,3 m, PUR; 3 x 0,25 mm²

Steckverbindung: 1 x M12



Anschluss

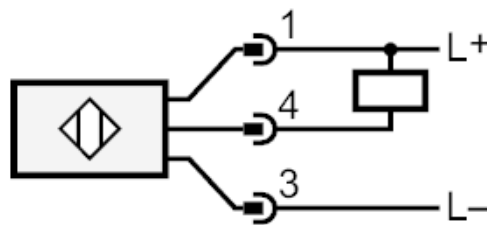
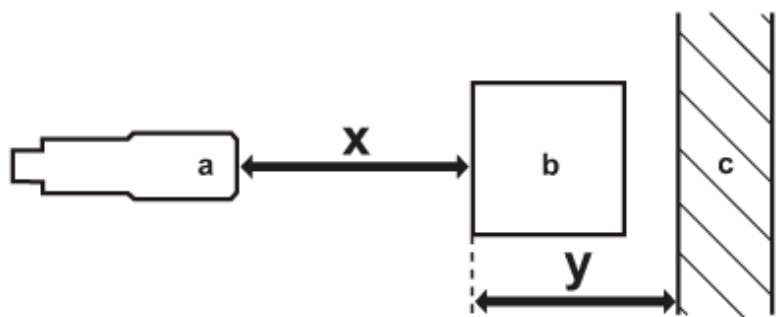


Diagramme und Kurven



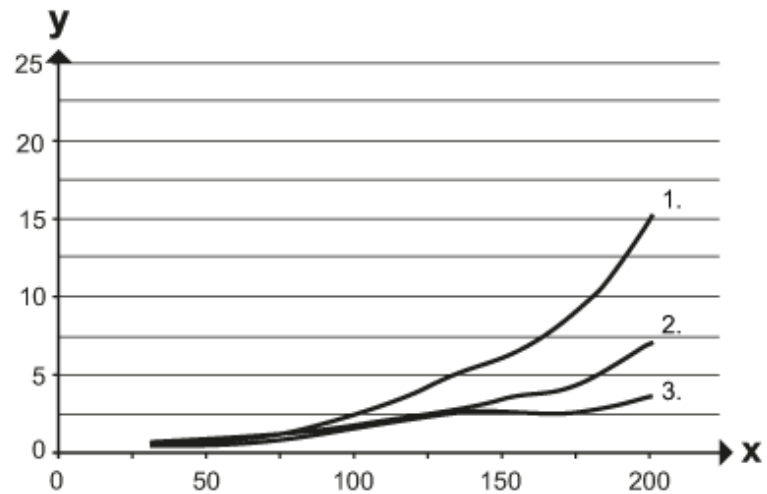
- a: Sensor
- b: Objekt
- c: Hintergrund
- x: Abstand Sensor / Objekt [mm]
- y: min. Abstand Objekt / Hintergrund [mm]



Reflexlichttaster mit Hintergrundausblendung

O6H-FNKG/0,30m/US

Genauigkeitskurve



x: Abstand Sensor / Objekt [mm]

y: min. Abstand Objekt / Hintergrund [mm]

1 = Objekt schwarz (6 % Remission) , Hintergrund (weiß 90 % Remission)

2 = Objekt grau (18 % Remission) , Hintergrund (weiß 90 % Remission)

3 = Objekt weiß (90 % Remission) , Hintergrund (weiß 90 % Remission)