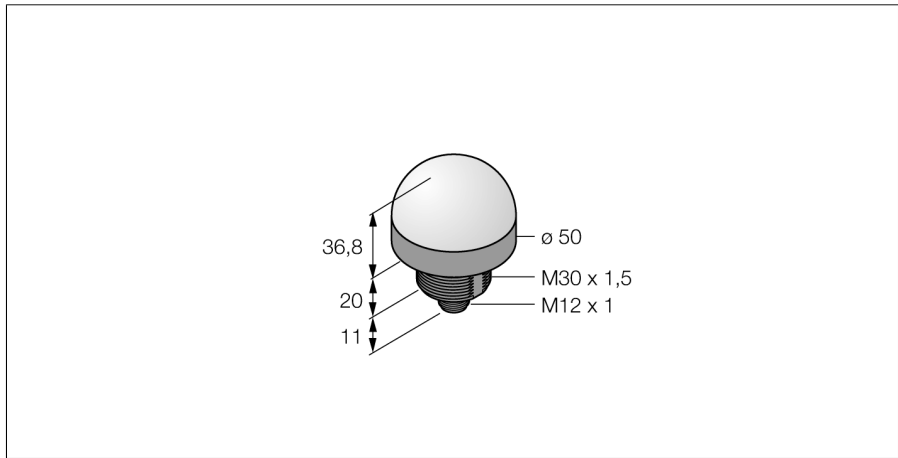
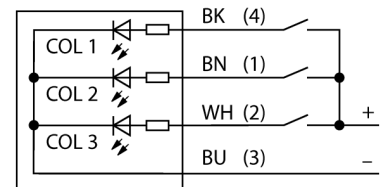


# LED-Anzeige Kennleuchte K50LBRYPQ



- Rundum LED-Anzeige
- einzeln ansteuerbar
- Mechanisches Einschraubgewinde M30x1.5
- Schutzart IP67/IP69K
- Farben: Blau (COL 1) / Rot (COL 2) / Gelb (COL 3)
- Stecker M12X1
- Betriebsspannung 18...30 VDC

### Anschlussbild



<b>Typenbezeichnung</b>	K50LBRYPQ
Ident-Nr.	3081504
<b>Einsatzzweck</b>	LED Anzeigeleuchte
Funktion	Endschalter
Kaskadierbar	Nein
Bauform	zylindrisch/Gewinde
Bauform Bezeichnung	K50L
Gehäusewerkstoff	Kunststoff, PC
Fensterwerkstoff	Kunststoff, diffus
Elektrischer Anschluss	Steckverbinder, M12 x 1, Vierdraht
Werkstoff Kabelmantel	PVC
LED-Lebensdauer (L70)	50000 h
Schutzart	IP67 / IP69K
Umgebungstemperatur	-40...+50 °C
MTTF	249 Jahre nach SN 29500 (Ed. 99) 40 °C
Zulassungen	CE, UL listed
<b>Betriebsspannung</b>	18...30 VDC
DC Bemessungsbetriebsstrom	≤ 40 mA
Ansprechzeit typisch	< 1 ms
<b>Lichtart</b>	Blau
	Rot
	Gelb
Dimmbar	Nein

**LED-Anzeige  
Kennleuchte  
K50LBRYPQ**

**Zubehör**

Typ	Ident-Nr.		Maßbild
SMB30A	3032723	Montagewinkel, rechtwinklig, Edelstahl, für Sensoren mit 30mm Gewinde	
SMB30SC	3052521	Montagehalterung, PBT-schwarz, für Sensoren mit 30-mm-Gewinde, ausrichtbar	