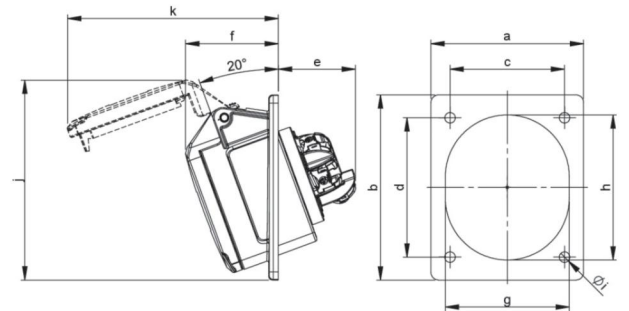
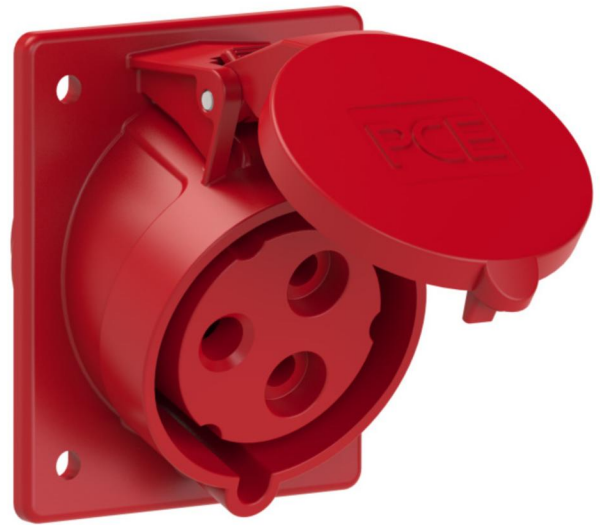


Artikel-Nr.	423-9tt
Bezeichnung	CEE-Anbausteckdose schräg (80x97mm) 32A 3p 9h IP44/IP54 TT
Langbeschreibung	CEE-Anbausteckdose schräg (80x97mm) 32A 3p 9h IP44/IP54 TT Gehäusematerial: PA6 Nennstrom: 32A Polzahl: 3 (2P+PE) Uhrzeit-Stellung: 9h Nennspannung/Frequenz: 380-415V~ / 50+60Hz Kontakte: Messing Anschlusstechnik: schraublose Anschlusstechnik (TT) Abmessungen (Flansch/Bohrung): 80x97 mm / 60x73 mm Schutzart: IP44/IP54
Ursprungsland	AT
Zolltarifnummer	85366990
Verpackungsmenge	10
Mindestbestellmenge	10

ETIM 9.0	EC001317
IEC-Stromstärke	32 A
Spannung nach EN 60309-2	400 V (50+60 Hz) rot
Polzahl	3
Uhrzeit-Stellung	9 h
Kennfarbe	rot
Schutzart (IP)	IP44
Anschlusstechnik	schraublose Klemme
Steckrichtung	abgewinkelt
Werkstoff	Kunststoff
Kontaktmaterial	CuZn
Oberflächenbehandlung Kontakte	unbehandelt
Flanschmaß vertikal	97 mm
Bohrlochabstand vertikal	73 mm
Flanschmaß horizontal	80 mm
Bohrlochabstand horizontal	60 mm

a	80 mm
b	97 mm
c	60 mm
d	73 mm
e	48 mm
f	54 mm
g	65 mm
h	75 mm
i	5,5 mm
j	105 mm
k	119 mm
Leitung flexibel	2,5-6 mm ²
Leitung starr	2,5-10 mm ²
Abmantelungslänge	50 mm
Abisolierlänge	12-14 mm
Umgebungstemperatur	-25 – 40 °C
Temperaturbeständigkeit	-25 – 80 °C







<https://www.pcelectric.at/shop/de/?func=detail&artnr=423-9tt>