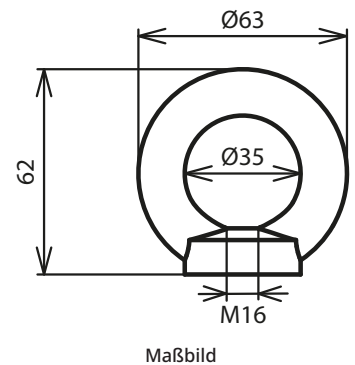


RM M16 STTZN (621 097)



NEU

| | |
|--------------------------------|----------------------|
| Typ | RM M16 STTZN |
| Art-Nr. | 621 097 |
| Werkstoff | St/tZn (C15E) |
| Außendurchmesser | 63 mm |
| Innendurchmesser | 35 mm |
| Höhe | 62 mm |
| Innengewinde | M16 |
| Traglast axial (F max.) | 700 kg |
| Normenbezug | DIN 582 |

| | |
|---|---------------|
| Stammdaten | |
| Nettogewicht | 236,21 g/st |
| Zolltarifnummer (Komb. Nomenklatur EU) | 73181699 |
| GTIN (EAN) | 4013364502741 |
| VPE | 1 ST |

Änderungen in Form und Technik, bei Maßen, Gewichten und Werkstoffen behalten wir uns im Sinne des Fortschrittes der Technik vor. Die Abbildungen sind unverbindlich.