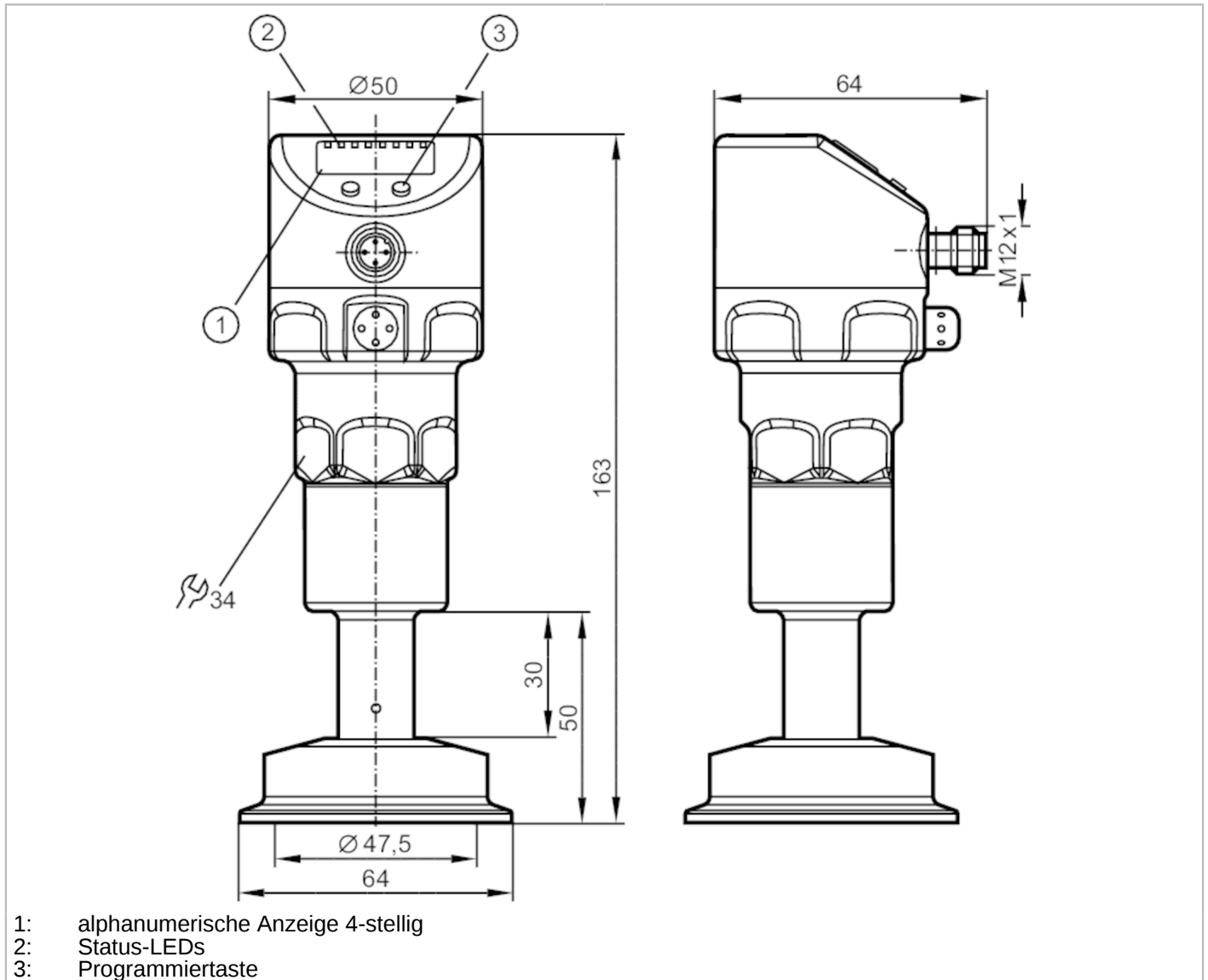


# PI2309



## Frontbündiger Drucksensor mit Display

PI-1-1BREZ02-MFRKG/US/ IP



EC 1935/2004 EHEDG Certified FCM

Produktmerkmale	
Ausgangssignal	Schaltsignal; Analogsignal; IO-Link; (konfigurierbar)
Messbereich	-1000...1000 mbar      -14,5...14,5 psi
Prozessanschluss	Clamp DN 51 / 2"
Einsatzbereich	
Besondere Eigenschaft	Vergoldete Kontakte
Applikation	Lebensmittel- und Getränkeindustrie
Medien	Pastöse und feststoffhaltige Medien; Flüssige und gasförmige Medien
Mediumtemperatur [°C]	-25...200
Druckfestigkeit	10000 mbar      145 psi
Min. Berstdruck	30000 mbar      435 psi
Druckart	Relativdruck; Vakuum



## Frontbündiger Drucksensor mit Display

PI-1-1BREZ02-MFRKG/US/ IP

Elektrische Daten		
Min. Isolationswiderstand	[MΩ]	100; (500 V DC)
Schutzklasse		III
Verpolungsschutz		ja
Watchdog integriert		ja
2-Leiter		
Betriebsspannung	[V]	20...32 DC
Stromaufnahme	[mA]	3,6...21
Bereitschaftsverzögerungszeit	[s]	1
3-Leiter		
Betriebsspannung	[V]	18...32 DC
Stromaufnahme	[mA]	< 45
Bereitschaftsverzögerungszeit	[s]	0,5
Ein-/Ausgänge		
Anzahl der Ein- und Ausgänge		Anzahl der digitalen Ausgänge: 2; Anzahl der analogen Ausgänge: 1
Ausgänge		
Gesamtzahl Ausgänge		2
Ausgangssignal		Schaltsignal; Analogsignal; IO-Link; (konfigurierbar)
Elektrische Ausführung		PNP/NPN
Anzahl der digitalen Ausgänge		2
Ausgangsfunktion		Schließer / Öffner; (parametrierbar)
Anzahl der analogen Ausgänge		1
Analogausgang Strom	[mA]	4...20, invertierbar; (skalierbar)
Kurzschlusschutz		ja
Ausführung Kurzschlusschutz		getaktet
Überlastfest		ja
2-Leiter		
Max. Bürde	[Ω]	300
3-Leiter		
Max. Spannungsabfall Schaltausgang DC	[V]	2
Dauerhafte Strombelastbarkeit des Schaltausgangs DC	[mA]	250
Schaltfrequenz DC	[Hz]	125
Max. Bürde	[Ω]	(U <sub>b</sub> - 10 V) / 20 mA



## Frontbündiger Drucksensor mit Display

PI-1-1BREZ02-MFRKG/US/ IP

Mess-/Einstellbereich		
Messbereich	-1000...1000 mbar	-14,5...14,5 psi
Schaltpunkt SP	-998...1000 mbar	-14,45...14,5 psi
Rückschaltpunkt rP	-1000...998 mbar	-14,5...14,45 psi
Analogstartpunkt	-1000...500 mbar	-14,5...7,25 psi
Analogendpunkt	-500...1000 mbar	-7,25...14,5 psi
In Schritten von	1 mbar	0,05 psi
Werkseinstellung	SP1 = -500 mbar	rP1 = -540 mbar
	SP2 = 500 mbar	rP2 = 460 mbar
	ASP = -1000 mbar	AEP = 1000 mbar
Genauigkeit / Abweichungen		
Schaltpunktgenauigkeit [% der Spanne]	< ± 0,2; (Turn down 1:1)	
Wiederholgenauigkeit [% der Spanne]	< ± 0,1; (bei Temperaturschwankungen < 10 K; Turn down 1:1)	
Kennlinienabweichung [% der Spanne]	< ± 0,2; (Turn down 1:1 Linearität, einschließlich Hysterese und Wiederholgenauigkeit Grenzpunkteinstellung nach DIN 16086)	
Linearitätsabweichung [% der Spanne]	< ± 0,15; (Turn down 1:1)	
Hystereseabweichung [% der Spanne]	< ± 0,15; (Turn down 1:1)	
Langzeitstabilität [% der Spanne]	< ± 0,1; (Turn down 1:1; pro Jahr)	
Temperaturkoeffizient Nullpunkt [% der Spanne / 10 K]	< ± 0,3; (0...200 °C)	
Temperaturkoeffizient Spanne [% der Spanne / 10 K]	< ± 0,15; (0...200 °C)	
Reaktionszeiten		
Dämpfung Schaltausgang dAP [s]	0...30	
Dämpfung Analogausgang dAA [s]	0,01...99,99	
2-Leiter		
Sprungantwortzeit Analogausgang [ms]	45	
3-Leiter		
Min. Ansprechzeit Schaltausgang dAP [ms]	3	
Sprungantwortzeit Analogausgang [ms]	7	



## Frontbündiger Drucksensor mit Display

PI-1-1BREZ02-MFRKG/US/ IP

Schnittstellen	
Kommunikationsschnittstelle	IO-Link
Übertragungstyp	COM2 (38,4 kBaud)
IO-Link Revision	1.0
SDCI-Norm	IO-Link Communication Specification, Version 1.0, January 2009, Ordner No: 10.002
IO-Link Device ID	108 d / 00 00 6C h
Profile	kein Profil
SIO-Mode	ja
Benötigte Masterportklasse	A
Prozessdaten analog	1
Prozessdaten binär	2
Min. Prozesszykluszeit [ms]	2,3
Umgebungsbedingungen	
Umgebungstemperatur [°C]	-25...80
Hinweis zur Umgebungstemperatur	Mediumtemperatur: ≤ 160 °C
Umgebungstemperatur [°C]	-25...65
Hinweis zur Umgebungstemperatur	Mediumtemperatur: ≤ 200 °C
Lagertemperatur [°C]	-25...100
Schutzart	IP 67; IP 68; IP 69K
Zulassungen / Prüfungen	
EMV	DIN EN 61000-6-2
	DIN EN 61000-6-3
Schockfestigkeit	DIN EN 60068-2-27 50 g (11 ms)
Vibrationsfestigkeit	DIN EN 60068-2-6 20 g (10...2000 Hz)
MTTF [Jahre]	141
Hinweis zur Zulassung	Kostenloses 6-Punkt-Kalibrierzertifikat inklusive.
Mechanische Daten	
Gewicht [g]	1060
Werkstoffe	1.4404 (Edelstahl / 316L); 1.4435 (Edelstahl / 316L); PBT; PEI; PFA
Werkstoffe in Kontakt mit dem Medium	1.4435 (Edelstahl / 316L)
Min. Druckzyklen	10 Millionen
Prozessanschluss	Clamp DN 51 / 2"
Oberflächenbeschaffenheit Ra/Rz der medienberührenden Flächen	< 0,38 / -
Füllflüssigkeit zur Druckübertragung	NEOBEE (lebensmitteltauglich, FDA konform)
Membrandurchmesser [mm]	47,5



## Frontbündiger Drucksensor mit Display

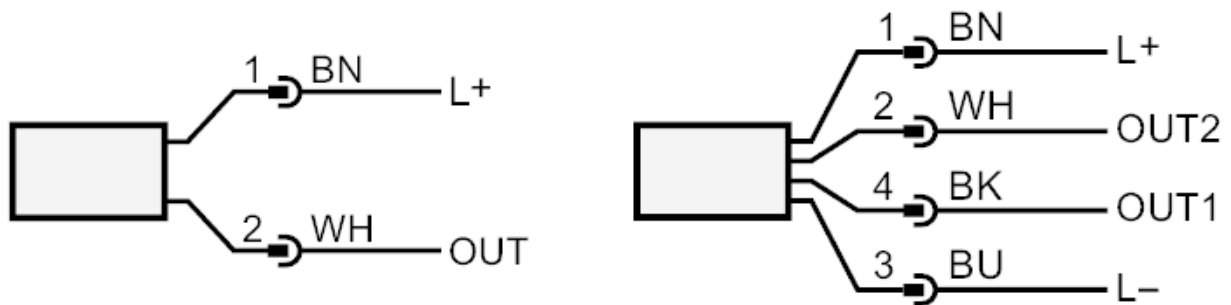
PI-1-1BREZ02-MFRKG/US/ IP

Anzeigen / Bedienelemente		
Anzeige	Anzeigeeinheit	LED, grün
	Schaltzustand	LED, gelb
	Funktionsanzeige	alphanumerische Anzeige, 4-stellig
	Messwerte	alphanumerische Anzeige, 4-stellig
Anzeigeeinheit	mbar; kPa; psi; inH2O; mWS; % der Spanne	

Bemerkungen	
Verpackungseinheit	1 Stück

### Elektrischer Anschluss

Steckverbindung: 1 x M12; Kontakte: vergoldet



	Anschluss für 2-Leiter-Betrieb :
OUT	Analogausgang
	Anschluss für 3-Leiter-Betrieb :
OUT1	Schaltausgang
	IO-Link
OUT2	Schaltausgang
	Analogausgang
	Farbkennzeichnung nach DIN EN 60947-5-2
	Adernfarben :
BK =	schwarz
BN =	braun
BU =	blau
WH =	weiß