

Artikel Nr.: 930360

Zubehör, Abdeckung weiß eckig für Light Base COB Indoor (563000), Verkehrsweiß RAL 9016

Technische Daten

Charakteristik

Material	Aluminium
Farbe	Verkehrsweiß RAL 9016
Optik	
im Lieferumfang	



Elektrische Daten

Leistung	
Eingangsspannung	
Eingangsstrom	
Fassung / Sockel	
Anzahl Sockel	
Netzgerät	
Anschlussmöglichkeit	
Schutzklasse I, II, III	



Artikel Nr.: 930360

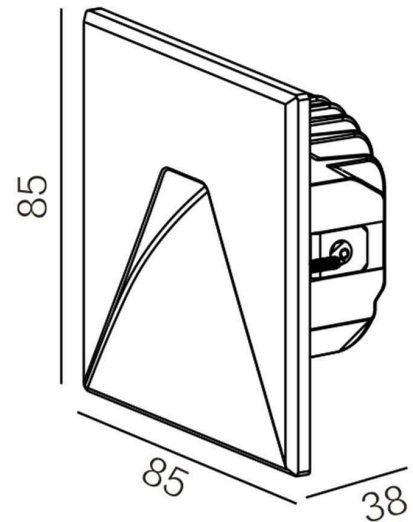
Zubehör, Abdeckung weiß eckig für Light Base COB Indoor (563000), Verkehrsweiß RAL 9016

Lichtrichtung

Dreh- und Schwenkbereich	
Neigungswinkel	
Abstrahlverhalten	
Reflektor / Linse	

Abmessungen und Gewicht

Länge	85,00
Breite	85,00
Höhe	38,00
Durchmesser	0,00
Gewicht	75 g



Grenzwerte

Betriebstemperatur	
Lagertemperatur	
IP - Schutzart	IP20

IP20 Schutz gegen das Eindringen von Fremdkörper > 50 mm. Kein Schutz gegen das Eindringen von Wasser.



Aufgrund des komplexen Herstellungsprozesses von LED stellen die angegebenen Werte nur rein statistische Größen dar und müssen nicht zwingend den tatsächlichen Parametern jedes einzelnen LED-Moduls entsprechen, sondern können von den typischen Werten abweichen.

Article no.: 930360

Accessories, Cover white squared for Light Base COB Indoor (563000), Traffic white RAL 9016

Technical Data

General Characteristics

Material	aluminum
Colour	Traffic white RAL 9016
Optics	
included in delivery	



Electrical Characteristics

Power	
Input Voltage	
Input current	
Base (standard designation)	
Number of Bases	
Power supply unit	
Connection possibility	
Protection class I, II, III	



Article no.: 930360

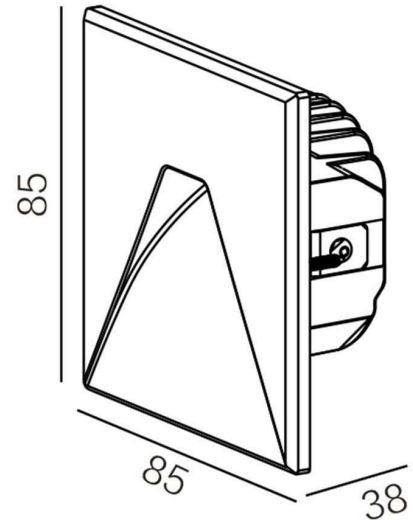
Accessories, Cover white squared for Light Base COB Indoor (563000), Traffic white RAL 9016

Light Direction

Rotating and tilting range	
Angle of inclination	
Radiation direction	
Reflector / lense	

Dimensions & Weight

Length	85,00
Width	85,00
Height	38,00
Diameter	0,00
Product Weight	75 g



Absolute maximum ratings

Working temperature	
Storage temperature	
IP - Code	IP20

IP20 Protection against penetration of foreign objects > 50 mm. No protection against penetration of water.



Because of the complex manufacturing process of the LED the above shown data are just a statistical size, which is not forced to be the realistic data of every LED.