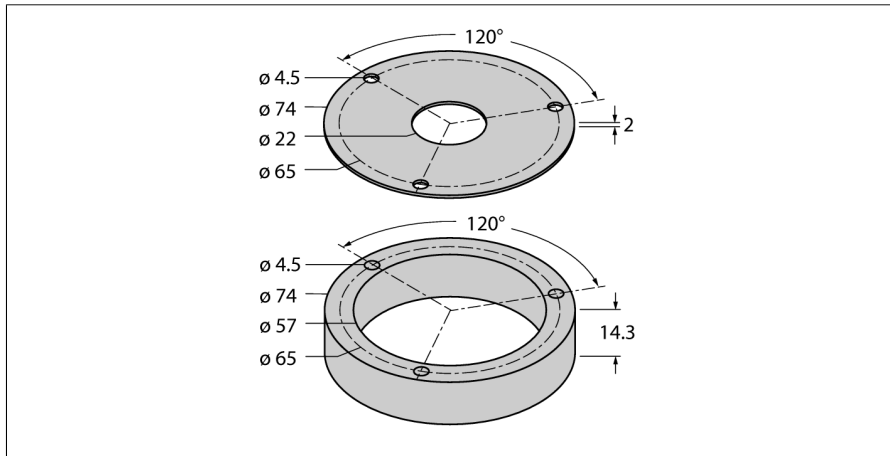


**Aluminium-Schutzring + Abschirmplatte
für induktive Drehgeber Ri-QR24
M3-QR24**



- Außendurchmesser: 74mm
- Schutzring und Abschirmplatte mit Bohrung für Wellendurchführung
- Material: Aluminium

Typenbezeichnung	M3-QR24
Ident-Nr.	1590918
Gehäusewerkstoff	Aluminium