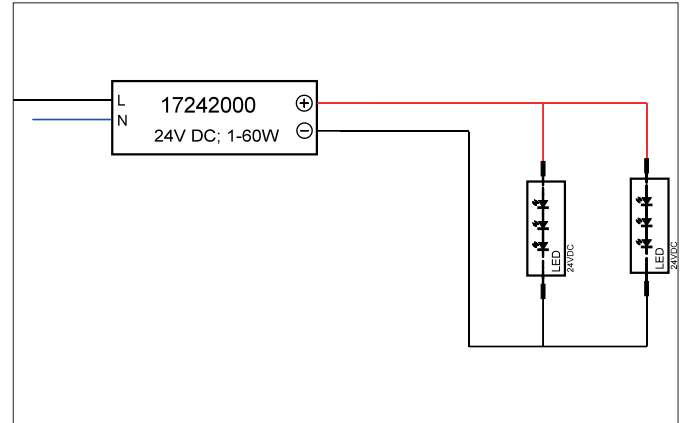
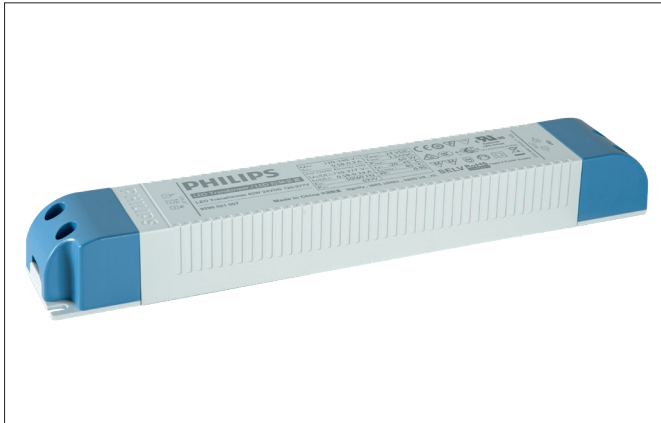


LED-Netzgerät 24 V DC, schaltbar
 Artikel-Nr. 17242000

Licht.
 Für Generationen.



Ausschreibungstext

LED-Netzgerät 24 V DC, schaltbar, Deckenausschnitt Einbautiefe mm, Länge 250 mm, Breite 40 mm, Gewicht 0,350 kg,, mit max: 60 W, Auslieferung ohne Leuchtmittel. Gehäusewerkstoff: Kunststoff, Zulässige Umgebungstemperatur (ta): -20 °C - +25 °C, Schutzklasse (EN 61140): II, Schutzart (DIN EN 60529): IP20. Zum direkten Anschluss an Netzspannung, schaltbar. Zusätzlich ist die Leuchte durch eine unabhängige Prüfstelle ENEC-zertifiziert.

Artikeldaten	
Artikel-Nr.	17242000
GTIN	4251433938941
Kurzbeschreibung	LED-Netzgerät 24 V DC, schaltbar
Material	Kunststoff
Länge	250 mm
Breite	40 mm
Aufbauhöhe	30 mm
Nettogewicht	0,350 kg

Betriebstechnik Betriebsgeräte	
AC Nennspannung max.	230 V
Frequenz max.	50 Hz
Schutzklasse	II
Schutzart	IP20
Leistung	60 W
Ansteuerung	schaltbar
Umgebungstemperatur (ta)	-20°C bis +45°C
Messpunkt (tc)	max. +85°C

LED-Netzgerät 24 V DC, schaltbar
 Artikel-Nr. 17242000

Licht.
 Für Generationen.

Logistische Daten	
Bruttogewicht	0,377 kg
Länge Verpackung	45 mm
Breite Verpackung	35 mm
Höhe Verpackung	260 mm
Entsorgung am Ende der Lebensdauer	Das Produkt darf nicht mit dem Hausmüll entsorgt werden. Sie sind verpflichtet, solche Elektro-Altgeräte separat zu entsorgen. Informieren Sie sich bitte bei Ihrer Kommune über die Möglichkeiten der geregelten Entsorgung. Mit der getrennten Entsorgung führen Sie die Altgeräte dem Recycling oder anderen Formen der Wiederverwertung zu. Sie helfen damit zu vermeiden, dass u. U. belastende Stoffe in die Umwelt gelangen.