



MASTER LEDspot MR16 ExpertColor

MASTER LED ExpertColor LED ExpertColor 6.5-35W MR16 927 60D

MASTER LEDspot LV ExpertColor schafft ein warmes und komfortables Ambiente im Gastgewerbe, Eigenheim und Restaurant. Es erreicht dieses Ambiente durch überragendes Licht mit angepasstem Spektrum, hohem CRI-Wert und leistungsstarker Dimm-Funktion. Das Ergebnis? Eine wunderschöne Beleuchtung. Darüber hinaus ist das innovative Linsendesign ohne Einfassung durch ihr sauberes und klares Aussehen für nahezu jede Inneneinrichtung geeignet. Sie können außerdem die gesamte ExpertColor-Familie nutzen, die auch Lampen der Serien LEDspot MV und LEDspot Par einschließt.

Produkt Daten

Allgemeine Eigenschaften	
Socket	GU5.3 [GU5.3]
Nennlebensdauer (Nom)	40000 h
Schaltzyklus	50000X
Technischer Typ	6.5-35W

Lichttechnische Daten	
Farbcode	927
Ausstrahlungswinkel (Nom)	60 °
Lichtstrom (Nom)	400 lm
Nennlichtstrom (Nom)	400 lm
Lichtstärke (Nom)	410 cd
Lichtfarbe	Warmweiß (WW)
Nenn-Abstrahlungswinkel	60 °
Ähnlichste Farbtemperatur (Nom)	2700 K
Nennlichtausbeute (Nom)	61.54 lm/W

Farbkonsistenz	<3
Farbwiedergabeindex (Nom.)	97
Restlichtstrom am Ende der Nennlebensdauer (Nom)	70 %
Lichtstrom im 90° Winkel	400 lm

Elektrische Kenndaten	
Power (Rated) (Nom)	6.5 W
Lampenstrom (Nom)	800 mA
Äquivalente Leistung	35 W
Startzeit (Nom)	0.5 s
Aufwärmzeit bis 60 % Licht (Nom)	0.5 s
Leistungsfaktor (Nom)	0.7
Spannung (Nom)	ac electronic 12 V

MASTER LEDspot MR16 ExpertColor

Temperaturkenndaten

Gehäusetemperatur (max) 90 °C

Dimmen

Dimmbar Ja

Zulassungen und Anwendungseigenschaften

Geeignet für Akzentbeleuchtung ja
 Energieeffizienz-Label (EEL) A
 Energieverbrauch kWh/1.000 Std. 8 kWh

Produktdaten

Gesamt-Produktcode 871869675751200

Bestell-Produktname

MASTER LED ExpertColor LED
 ExpertColor 6.5-35W MR16 927 60D

EAN/UPC - Produkt

8718696757512

Bestellcode

75751200

Anzahl pro Verpackung

1

Anzahl pro Umverpackung

10

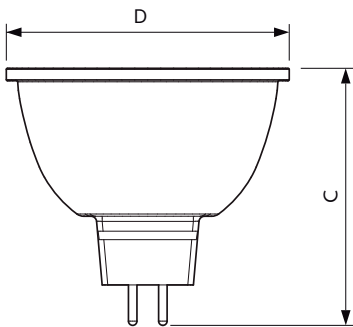
Material-Nr. (12NC)

929001341402

Nettogewicht (Einzelteil)

0.034 kg

Abmessungsskizzen

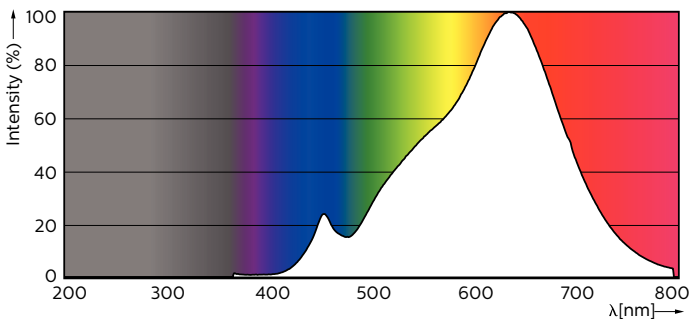


MAS LED MR16 ExpertColor 7.2-50W 927 60D

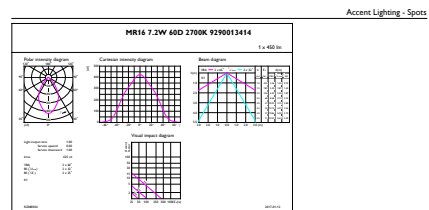
Product

Product	D	C
MASTER LED ExpertColor LED ExpertColor 6.5-35W MR16 927 60D	50.5 mm	46 mm

Photometrische Daten

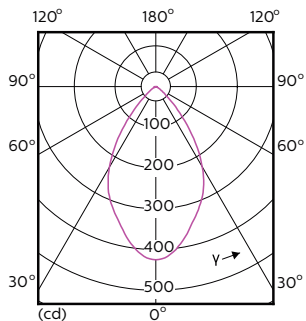


Master LEDspot ExpertColor LV 50W EZ10 927 10D



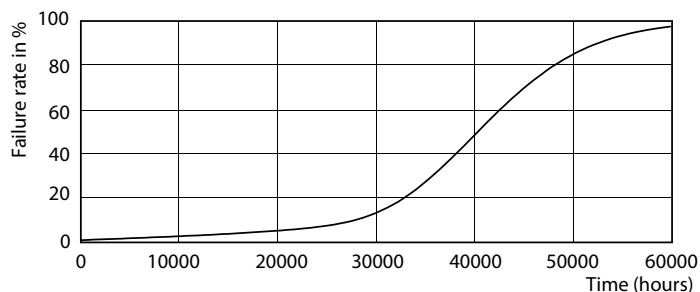
MASTER LEDspot MR16 ExpertColor

Photometrische Daten

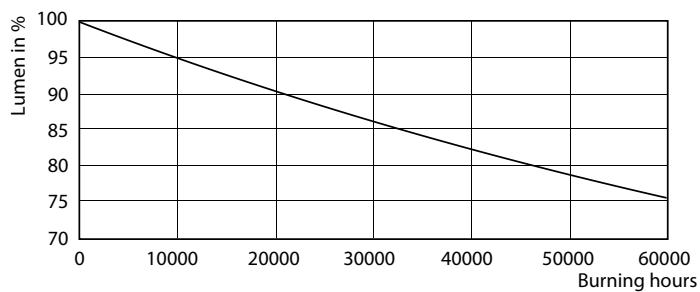


Master LEDspot ExpertColor LV 50W GU5.3 927 60D

Lebensdauer



Master LEDspot ExpertColor LV 50W EZ10 927 10D



Master LEDspot ExpertColor LV 50W EZ10 927 10D

