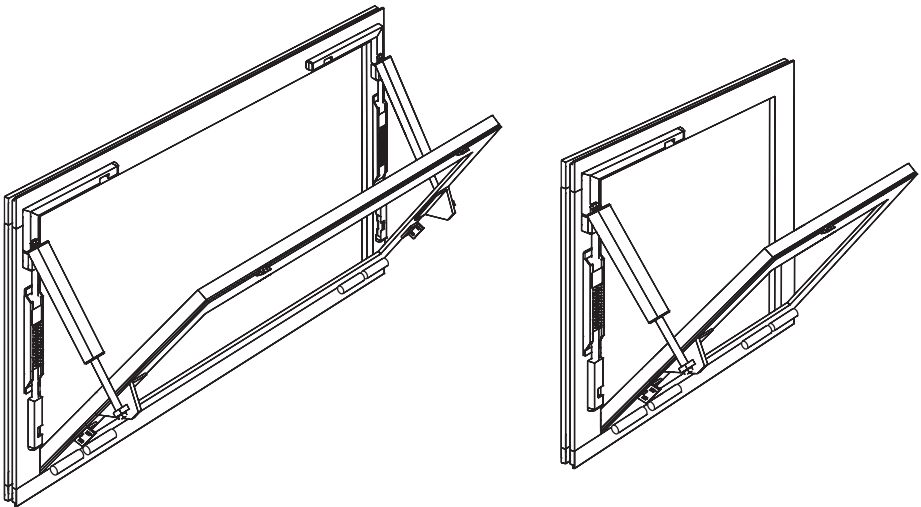


Zusatzverriegelung an Nebenschließkanten für

RWA 100E 24V DC

OL 350EN 230V AC

Systeme einwärts



Montageanleitung

Mat. Nr. **(DE)** 120334

(HU) 120337

(FR) 120340

Id.no. **(GB)** 120335

(CZ) 120338

(ES) 120341

Чертеж **(RU)** 120336

(PL) 120339

(IT) 120344

Inhaltsverzeichnis

	Seite
1 Hinweise	2
2 Anwendungsbereich / Einbaubedingungen	3
3 Montagemöglichkeiten	4
4 Verpackungsinhalt und Teileübersicht	6
5 Bohrbild Zusatzverriegelung	6
6 Montagereihenfolge	7

1 Hinweise

Sicherheitshinweise

- Nur Sachkundige, die von GEZE autorisiert sind, dürfen Montage, Inbetriebnahme und Wartung durchführen. Eigenmächtige Veränderungen an der Anlage schließen jede Haftung von GEZE für daraus resultierende Schäden aus.
- Bei Kombination mit Fremdfabrikaten übernimmt GEZE keine Gewährleistung. Auch für Reparatur- und Wartungsarbeiten dürfen nur GEZE-Originalteile verwendet werden.
- Der Anschluss an die Netzspannung (230V AC oder 24V DC) muss von einer Elektrofachkraft entsprechend des jeweiligen Anschlussplans durchgeführt werden. Netzanschluss und Schutzleiterprüfung entsprechend DIN VDE 0100-610 durchführen.
- Als netzseitige Trennvorrichtung ist ein bauseitiger Sicherungsautomat, entsprechend der zulässigen Strombelastbarkeit des Kabels zu verwenden.
- Gemäß der Maschinenrichtlinie 98/37/EG muss vor Inbetriebnahme der Fensteranlage eine Sicherheitsanalyse (Gefahrenanalyse) durchgeführt werden und die Fensteranlage gemäß CE-Kennzeichnungsrichtlinie 93/68/EWG gekennzeichnet werden.
- Den neuesten Stand von Richtlinien, Normen und länderspezifischen Vorschriften beachten, insbesondere:



- BGR 232 „Richtlinien für kraftbetätigte Fenster, Türen und Tore“
- DIN VDE 0100-610 „Errichten von Niederspannungsanlagen“
- VDE 0700 Teil 238 „Sicherheit elektrischer Geräte für den Hausgebrauch und ähnliche Zwecke, Teil 2-103: Besondere Anforderungen für Antriebe für Tore, Türen und Fenster (IEC 60335-2-103:2002); Deutsche Fassung EN 60335-2-103:2003
- Unfallverhütungsvorschriften, insbesondere BGV A1 „Allgemeine Vorschriften“ und BGV 4 „Elektrische Anlagen und Betriebsmittel“

Montagehinweise

- Der Antrieb ist ausschließlich für den Einsatz in trockenen Räumen bestimmt, ausgenommen E250 AB
- Nur die im Kabelplan angegebenen Kabel verwenden.
- Für Litzen grundsätzlich isolierte Aderendhülsen verwenden.
- Um Verletzungen zu vermeiden sind die beiliegenden Schutzkappen auf überstehende Gewinde der Befestigungsschrauben zu drehen.

Sicherheitsbewusstes Arbeiten und Benutzen

- Den Arbeitsplatz gegen unbefugtes Betreten sichern.
- Den Schwenkbereich langer Anlagenteile beachten.
- Vor Arbeiten an der elektrischen Anlage die Spannungszufuhr unterbrechen und die Spannungsfreiheit prüfen. Bei Verwendung einer unterbrechungsfreien Stromversorgung (USV) ist die Anlage auch bei netzseitiger Freischaltung unter Spannung.
- Verletzungsgefahr bei geöffnetem Antrieb durch bewegte Teile (Einziehen von Haaren, Kleidungsstücken, ...)
- Verletzungsgefahr durch nicht gesicherte Quetsch-, Stoß-, Scher- und Einzugsteilen.
- Verletzungsgefahr durch Glasbruch.
- Antrieb beim Einrichten nur im Tastbetrieb steuern. Anfassen der Fensteranlage während des Betriebs kann zu Verletzungen führen.

Prüfen der montierten Anlage

- Die Maßnahmen zur Absicherung bzw. Vermeidung von Quetsch-, Stoß-, Scher- und Einzugsstellen prüfen.

Entsorgung der Fensteranlage

- Die Fensteranlage besteht aus Materialien, die der Wiederverwertung zugeführt werden sollten. Dazu sind die Einzelkomponenten entsprechend ihrer Materialart zu sortieren:
 - Aluminium (Profile)
 - Eisen (Schrauben, ...)
 - Kunststoff
 - Elektronikteile (Motor, Steuerung, Transformator, Relais, ...)
 - Kabel

Die Teile können beim örtlichen Wertstoffhof oder durch ein Schrottverwertungsunternehmen entsorgt werden.

Wartung

GEZE schreibt mindestens einmal jährlich eine Wartung vor. Diese ist von einem Sachkundigen auszuführen. Dabei muss die Funktion, sowie der Zustand der Mechanik und der Stromleitung überprüft werden.

Fehlende Angaben und Hinweise siehe:

System- und Montageanleitung RWA 100E und OL 350EN, Ident-Nr. 088322 (Zeichn. Nr. 41521-9-0995)

2 Anwendungsbereich / Einbaubedingungen

Als optionales Zubehör für:

RWA 100E - Systeme

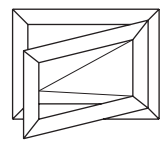
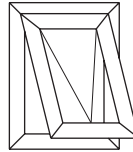
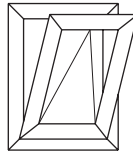
OL 350EN - Systeme

Montierbar an:

Kippfenster

Klappfenster

Drehfenster



Achtung:



Die Zusatzverriegelung kann an den Nebenschließkanten der Systeme nur eingesetzt werden, wenn zwischen Entriegelungsfeder des Systems und der Bandseite des Flügels ausreichend Platz (siehe „zusätzlicher Platzbedarf für Verriegelung“) vorhanden ist!

Zudem ist ein zusätzlicher Platz für das Einführen der Zug- und Schubstange nötig (siehe „zusätzlicher Platzbedarf für Stangenmontage“).

Bei Montage an Fenstern mit Simsen oder Leibungen muss die Stange zweigeteilt und mit Stangenkupplung verbunden werden (siehe Seite 7)!

Bei Verwendung der Zusatzverriegelung an der Nebenschließkante werden folgende (in der System- und Montageanleitung Ident-Nr. 088322 angegebenen) Maße korrigiert werden:

1.) min. Flügelhöhe

2.) G-Maß

(siehe Seiten 4 und 5)

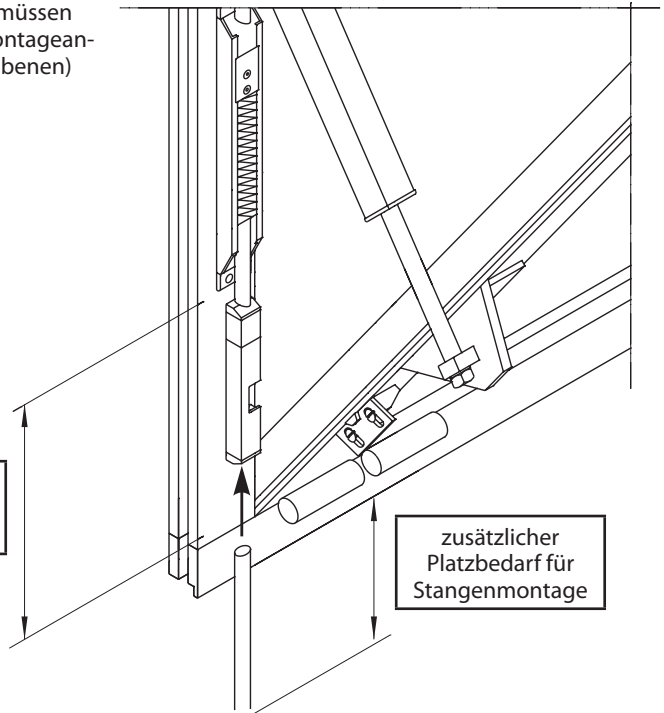
zudem verringern sich:

3.) Öffnungsweite

4.) Öffnungswinkel

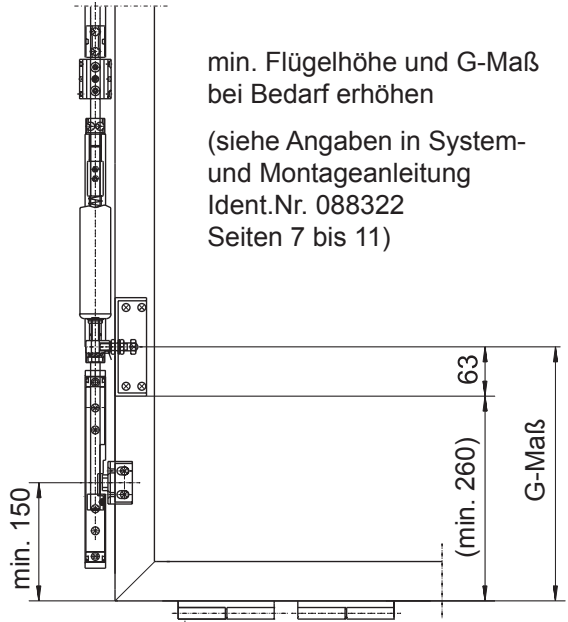
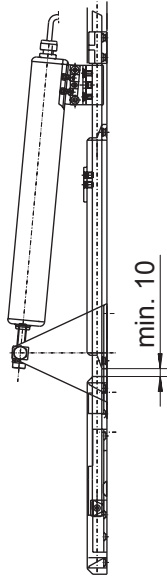
zusätzlicher Platzbedarf für Verriegelung

zusätzlicher Platzbedarf für Stangenmontage



3 Montagemöglichkeiten

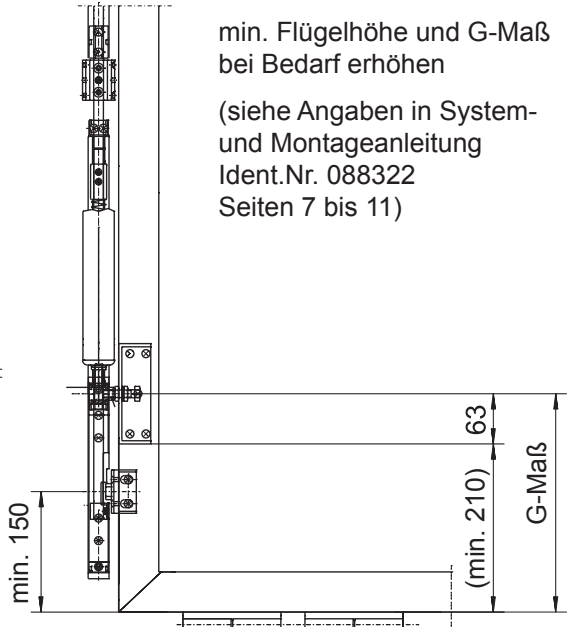
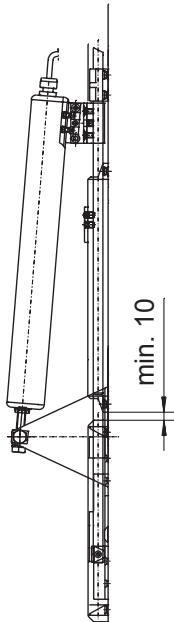
Hub 100



min. Flügelhöhe und G-Maß
bei Bedarf erhöhen

(siehe Angaben in System-
und Montageanleitung
Ident.Nr. 088322
Seiten 7 bis 11)

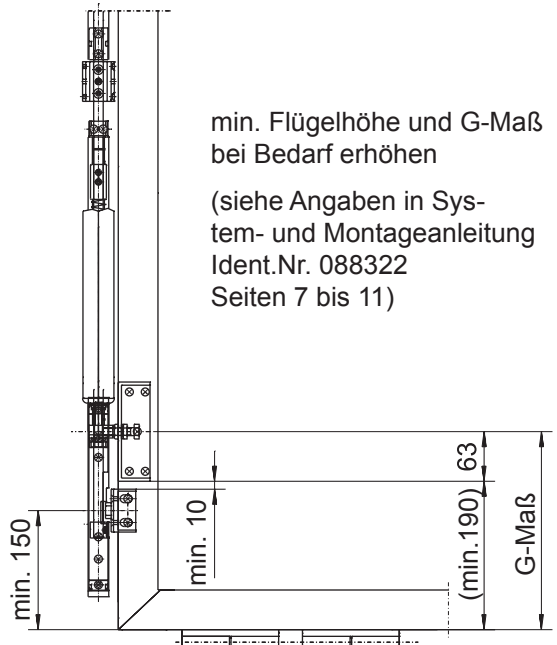
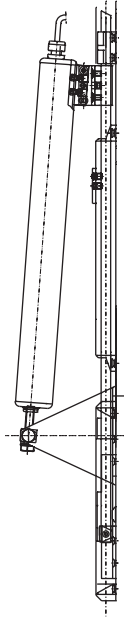
Hub 150



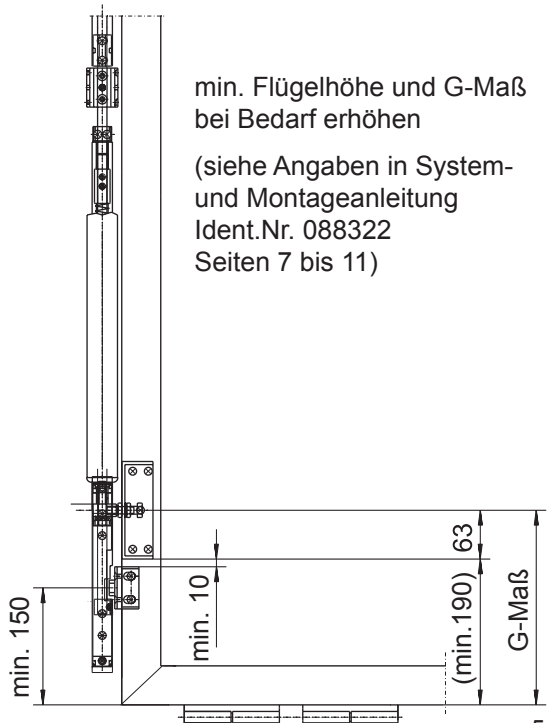
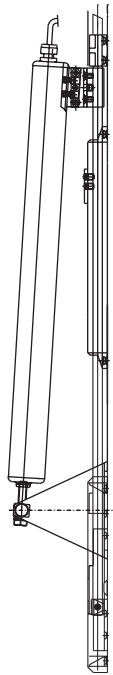
min. Flügelhöhe und G-Maß
bei Bedarf erhöhen

(siehe Angaben in System-
und Montageanleitung
Ident.Nr. 088322
Seiten 7 bis 11)

Hub 200

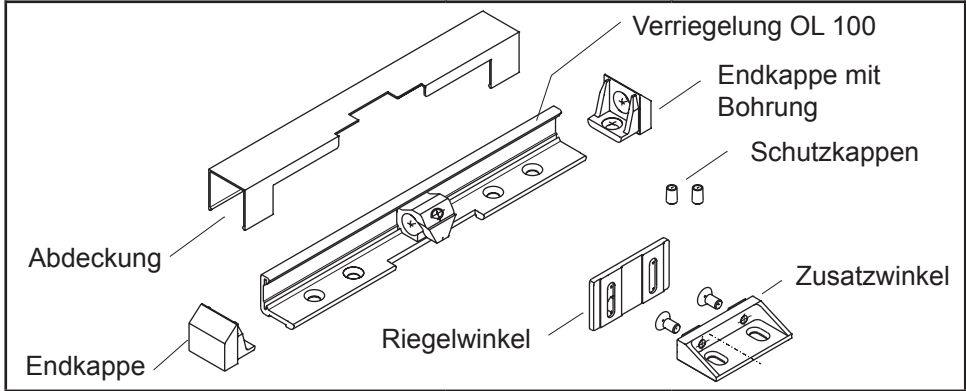


Hub 300

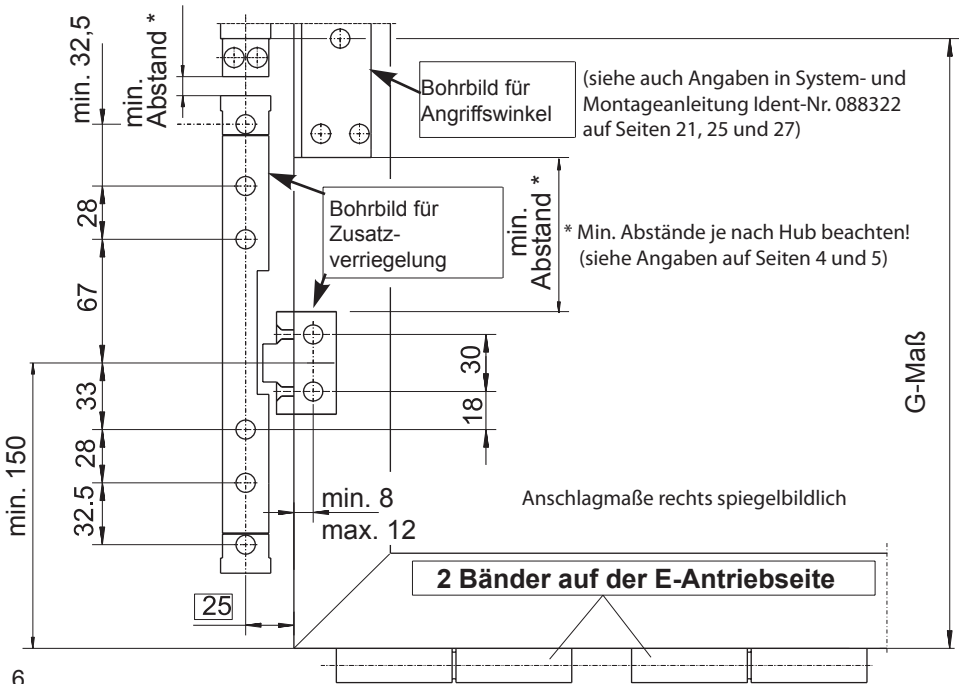


4 Verpackungsinhalt und Teileübersicht

Benennung	Ident-Nr.	Farbe
Zusatzverriegelung OL 100 für Nebenschließkante	120297	EV 1 (silberfarbig)
Zusatzverriegelung OL 100 für Nebenschließkante	120298	weiß 9016
Zusatzverriegelung OL 100 für Nebenschließkante	120299	nach RAL



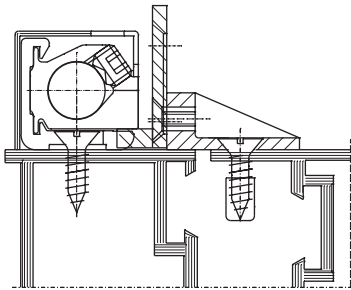
5 Bohrbild Zusatzverriegelung



6 Montager Reihenfolge

1. Anschlagmaße festlegen
- Maß G siehe Hinweise auf Seiten 4-5 (und in System- und Montageanleitung Ident.Nr. 088322 auf Seiten 10-11).
2. Befestigungslöcher bohren (siehe Anschlagmaße und Bohrbild Seite 6).
3. Elemente der Zusatzverriegelung an der Nebenschließkante montieren.
4. Elemente des RWA-Systems laut System- und Montageanleitung Ident.Nr. 088322 (Seiten 29-37) montieren.

Verriegelung im Schnitt dargestellt:



Montage bei Platzmangel (Simse und Leibungen):

Wenn die Zug- und Schubstange wegen Platzmangel nicht an einem Stück eingeschoben werden kann, so muss sie zweigeteilt und mit einer Stangenkupplung (Id. 059729) verbunden werden:

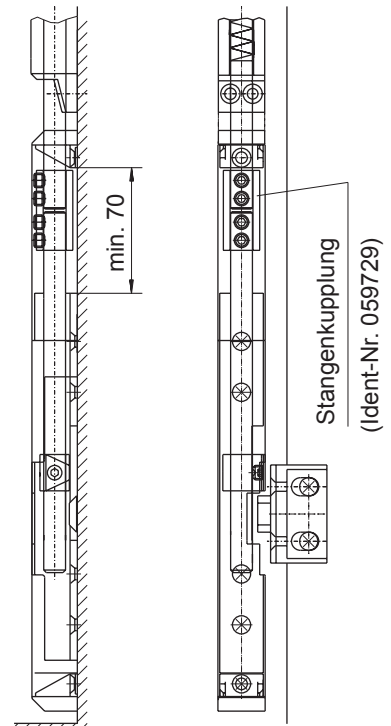
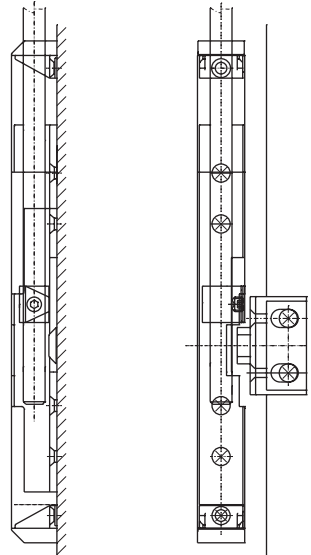
1. Montage Pkt. 1 bis 3 wie oben beschrieben durchführen.
2. Danach ein abgelängtes Schubstangenstück in die Zusatzverriegelung einschieben.
3. Weiter mit Pkt. 4 wie oben beschrieben.
4. Anschließend die Stangenstücke mittels Stangenkupplung verbinden.

Achtung:



Bei Verwendung einer Stangenkupplung erhöht sich die Gesamtlänge der Zusatzverriegelung um min. 70 mm !

Dadurch erhöht sich auch die min. Flügelhöhe und das G-Maß zusätzlich um diesen Betrag !



GEZE GmbH
P.O. Box 1363
71226 Leonberg
Germany

GEZE GmbH
Reinhold-Vöster-Str. 21-29
71229 Leonberg
Germany
Tel. +49 (0)7152 203-0
Fax +49 (0)7152 203-310

GEZE Online:
www.geze.com

GEZE Niederlassungen / Branches

Deutschland / Germany

GEZE GmbH
Niederlassung Nord/Ost
Bühningstr. 8
13086 Berlin (Weissensee)
Tel. +49 (0)30 47 89 90-0
Fax +49 (0)30 47 89 90-17
E-Mail: berlin.de@geze.com

GEZE GmbH
Niederlassung West
Nordstermstr. 65
45329 Essen
Tel. +49 (0)201 8 30 82-0
Fax +49 (0)201 8 30 82-20
E-Mail: essen.de@geze.com

GEZE GmbH
Niederlassung Mitte
Adenauerallee 2
61440 Oberursel (b. Frankfurt)
Tel. +49 (0)6171 6 36 10-0
Fax +49 (0)6171 6 36 10-1
E-Mail: frankfurt.de@geze.com

GEZE GmbH
Niederlassung Süd
Reinhold-Vöster-Straße 21-29
71229 Leonberg
Tel. +49 (0)7152 203-594
Fax +49 (0)7152 203-438
E-Mail: leonberg.de@geze.com

Tochtergesellschaften / Subsidiaries

Deutschland / Germany

GEZE Sonderkonstruktionen

GmbH
Planken 1
97944 Boxberg-Schweigern
Tel. +49 (0)7930 92 94-0
Fax +49 (0)7930 92 94-10
E-Mail: sk.de@geze.com

GEZE SERVICE GmbH
Reinhold-Vöster-Str. 25
71229 Leonberg
Tel. +49 (0)7152 92 33-0
Fax +49 (0)7152 92 33-60
E-Mail: info@geze-service.com

GEZE SERVICE GmbH

Niederlassung Berlin
Bühningstraße 8
13086 Berlin (Weissensee)
Tel. +49 (0)30 47 02 17-30
Fax +49 (0)30 47 02 17-33

Gemäß der im „Produkthaftungsgesetz“ definierten Haftung des Herstellers für seine Produkte sind die in dieser Broschüre enthaltenen Informationen (Produktinformationen und bestimmungsgemäße Verwendung, Fehlgebrauch, Produktleistung, Produktwartung, Informations- und Instruktionspflichten) zu beachten.

Die Nichtbeachtung entbindet den Hersteller von seiner Haftungspflicht.

Asien / Asia

GEZE Asia Pacific Ltd.
Unit 630, Level 6, Tower 2
Grand Central Plaza
138 Shatin Rural Committee Road
Shatin, New Territories
Hong Kong
Tel. +852 (0)23 75 73 82
Fax +852 (0)23 75 79 36
E-Mail: info@geze.com.hk

GEZE Industries

(Tianjin) Co., Ltd.
Shuangchenzhou Road
Beichen Economic Development
Area (BEDA)
Tianjin 300400, P.R. China
Tel. +86 (0)22 26 97 39 95-0
Fax +86 (0)22 26 97 27 02
E-Mail: geze@public1.tpt.tj.cn

GEZE Industries

(Tianjin) Co., Ltd.
Branch Office Shanghai
Dynasty Business Center
Room 401-402
No. 457 WuRuMuQi North Road
200040 Shanghai, P.R. China
Tel. +86 (0)21 52 34 09-60/-61/-62
Fax +86 (0)21 52 34 09-63
E-Mail: gezezh@geze.com.cn

GEZE Industries

(Tianjin) Co., Ltd.
Branch Office Guangzhou
Room 1113 Jie Tai Plaza
218-222 Zhong Shan Liu Road
510180 Guangzhou, P.R. China
Tel. +86 (0)20 81 32 07-02
Fax +86 (0)20 81 32 07-05
E-Mail: gegez@public2.sta.net.cn

GEZE Industries

(Tianjin) Co., Ltd.
Branch Office Beijing
The Grand Pacific Building
B Tower Room 201
8A, Guanghua Road
Chaoyang District
100026 Beijing, P.R. China
Tel. +86 (0)10 65 81 57-32/-42/-43
Fax +86 (0)10 65 81 57-33
E-Mail: gezebj@geze.com.cn

GEZE Asia Sales Ltd.

No. 88-1-408, East Road
Free Trade Zone of Tianjin Port
Tianjin, P.R. China
Tel. +86 (0)22 26 97 39 95-0
Fax +86 (0)22 26 97 27 02
E-Mail: geze@public1.tpt.tj.cn

Mittlerer Osten / Middle East

U.A.E

GEZE Middle East
P.O. Box 17903
Jebel Ali Free Zone
Dubai, U.A.E.
Tel. +971 (0)4 88 33-112
Fax +971 (0)4 88 33-240
E-Mail:geze@emirates.net.ae

Europa / Europe

Frankreich / France

GEZE France S.A.R.L.
ZAC de l'Orme Rond
RN 19
77170 Servon
Tel. +33 (0)1 60 62 60-70
Fax +33 (0)1 60 62 60-71
E-Mail: france.fr@geze.com

Großbritannien / Great Britain

GEZE UK Ltd.

Blenheim Way
Fradley Park
Lichfield
Staffordshire, WS13 85Y
Tel. +44 (0)1543 44 30-00
Fax +44 (0)1543 44 30-01
E-Mail: info@geze-uk.com

Italien / Italy

GEZE Italia Srl

Via Giotto 4
20040 Cambiago (Mi)
Tel. +39 02 95 06 95-11
Fax +39 02 95 06 95-33
E-Mail: italia.it@geze.it

GEZE Engineering Roma Srl

Via Lucrezia Romana 91
00178 Roma
Tel. +39 06 72 65 31-1
Fax +39 06 72 65 31-36
E-Mail: gezeroma@libero.it

GEZE Engineering Bari Srl

Via Treviso 58
70022 Altamura (Bari)
Tel. +39 080 3 11 52 19
Fax +39 080 3 16 45 61
E-Mail: gezebari@libero.it

Benelux

GEZE Benelux B.V.

Industrieterrein, Kapelbeemerd
Leemkuil 1
5626 EA Eindhoven
Tel. +31 (0)40 2 62 90-80
Fax +31 (0)40 2 62 90-85
E-Mail: benelux.nl@geze.com

Österreich / Austria

GEZE Austria GmbH

Mayrwiesstraße 12
5300 Hallwang b. Salzburg
Tel. +43 (0)662 66 31 42
Fax +43 (0)662 66 31 42-15
E-Mail: austria.at@geze.com

Ungarn / Hungary

GEZE GmbH

H-1115 Budapest
Bartók Béla út 105-113.
Tel. +36 1 481 4670
Fax +36 1 481 4671
E-mail: geze@geze.hu

Polen / Poland

GEZE Polska Sp.z o.o.

ul. Annapol 3 (Zeran Park)
03-236 Warszawa
Tel. +48 (0)22 8 14 22 11
Fax +48 (0)22 6 14 25 40
E-Mail: geze@geze.pl

Schweiz / Swiss

GEZE Schweiz AG

Bodenackerstr. 79
4657 Dulliken
Tel. +41 (0) 62 2 85 54-00
Fax +41 (0) 62 2 85 54-01
E-Mail: schweiz.ch@geze.com

Spanien / Spain

GEZE Iberia S.R.L.

Pol. Ind. El Pla
C/ Comerc. 2-22, Nave 12
08980 Sant Felu de Llobregat
(Barcelona)
Tel. +34 902 19 40-36
Fax +34 902 19 40-35
E-Mail: iberia.es@geze.com

Skandinavien / Scandinavia

Schweden / Sweden

GEZE Scandinavia AB

Mallslingan 10
Box 7060
18711 Täby
Tel. +46 (0)8 7 32 34-00
Fax +46 (0)8 7 32 34-99
E-Mail: sverige.se@geze.com

Norwegen / Norway

GEZE Scandinavia AB avd. Norge

Postboks 63
2081 Eidsvoll
Tel. +47 (0)639 5 72-00
Fax +47 (0)639 5 71-73
E-Mail: norge.se@geze.com

Finnland / Finland

GEZE Finland

Branch office of GEZE Scandinavia AB
Postbox 20
158 71 Hollola
Tel. +385 (0)10 4 000 51-00
Fax +385 (0)10 4 000 51-20
E-Mail: finland.se@geze.com

Dänemark / Denmark

GEZE Denmark

Branch office of GEZE Scandinavia AB
Høje Taastrup Boulevard 53
DK-2630 Taastrup
Tel. +45 46 32 33-24
Fax +45 46 32 33-26
E-Mail: danmark.se@geze.com

GEZE Repräsentant :

