

FBH ZS 30 M8 V2A (274 030)

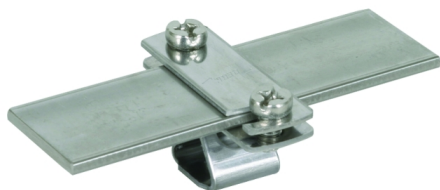
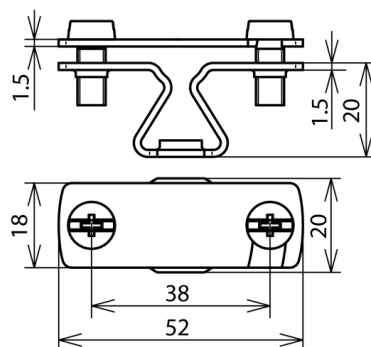


Abbildung unverbindlich



Typ	FBH ZS 30 M8 V2A
Art.-Nr.	274 030
Werkstoff Leitungshalter	NIRO
Leitungshalter Aufnahme FI	30 x 3,5 mm
Leitungshalter Aufnahme Rd	6-10 mm
Bauhöhe Leitungshalter	20 mm
Gewinde Leitungshalter	M8
Leitungsführung	fest
Normenbezug	DIN EN 62561-4
Gewicht	34 g
Zolltarifnummer (Komb. Nomenklatur EU)	85389099
GTIN (EAN)	4013364130340
VPE	50 Stk.

Änderungen in Form und Technik, bei Maßen, Gewichten und Werkstoffen behalten wir uns im Sinne des Fortschrittes der Technik vor. Die Abbildungen sind unverbindlich.