

Wandgerätestecker - mit Verschlusshaube



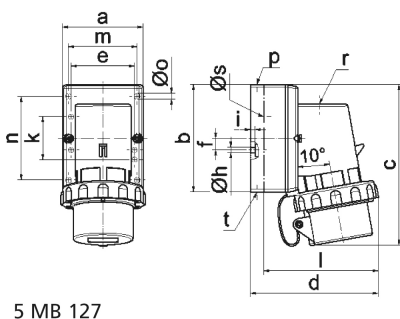
| Artikelbeschreibung | |
|--------------------------|----------------------|
| BALS-Art.-Nr | 2495 |
| EAN | 4024941024952 |
| Produktgruppe | Wandgerätestecker GT |
| Stromstärke | 16A |
| Polzahl | 5p |
| Polzahl | 3P+N+PE |
| Lage des Schutzkontaktes | 6h |
| Spannung | 200/346 bis 240/415V |
| Frequenz | 50 und 60Hz |

| Artikelbeschreibung | |
|-----------------------------|--|
| Schutzart | IP67 |
| Kennfarbe | rot |
| Gerätefarbe | Kragen rot RAL 3000, Bajonettring grau RAL 7035, Gehäuseunterteil grau RAL 7035, Gehäuseoberteil grau RAL 7035 |
| Anschluss technik | Schraubklemmen als Buchsenklemmen |
| Maximaler Leiterquerschnitt | 2,5 qmm |
| Kabeleinführung | 1xM20 oben |
| Geräte-Höhe | 138mm |
| Geräte-Breite | 88mm |
| Geräte-Tiefe | 111mm |
| Gehäusegrösse | 84x84 mm |
| Gehäusematerial | Polyamid |
| Kontakte | Der Kontaktträger ist aus Polyamid, Die Kontakte sind Messing vernickelt |

| Zusätzliche technische Informationen | |
|---|---|
| | Die Leitungseinführung ist einmal oben offen und einmal rückwärtig verschlossen |
| | Mit Verschluss haube |

| Logistikdaten | |
|----------------------|------------------|
| Einzelgewicht | 0,313 kg / Stück |
| Verpackungsart | Tüte |

| Logistikdaten | |
|----------------|---------------|
| Inhaltsmenge | 1 ST |
| EAN | 4024941024952 |
| Länge | 111 mm |
| Breite | 88 mm |
| Höhe | 138 mm |
| Gewicht | 0,314 kg |
| Volumen | 1.347,984 ccm |
| Verpackungsart | Karton |
| Inhaltsmenge | 10 ST |
| EAN | 4024941963138 |
| Länge | 330 mm |
| Breite | 216 mm |
| Höhe | 260 mm |
| Gewicht | 3,356 kg |
| Volumen | 17.062,5 ccm |



| Ampere | 16 | 16 | 16 | 32 | 32 | 32 |
|---------|-------|---------|---------|-------|-------|-------|
| Polzahl | 3 | 4 | 5 | 3 | 4 | 5 |
| a | 64,0 | 75,0 | 84,0 | 90,0 | 90,0 | 90,0 |
| b | 87,0 | 100,0 | 84,0 | 75,0 | 75,0 | 75,0 |
| c | 137,0 | 151,0 | 137,0 | 147,0 | 147,0 | 148,0 |
| d | 112,0 | 119,0 | - | 122,0 | 122,0 | 123,0 |
| e | 51,0 | 59,0 | - | - | - | - |
| f | - | 11,0 | - | - | - | - |
| h | 4,1 | 5,1 | - | - | - | - |
| i | 4,5 | 4,5 | - | - | - | - |
| k | 40,0 | - | - | - | - | - |
| l | - | - | 111,0 | - | - | - |
| m | - | - | 64,0 | 78,0 | 78,0 | 78,0 |
| n | - | - | 64,0 | 45,0 | 45,0 | 45,0 |
| o | Ø | - | 5,5 | 5,5 | 5,5 | 5,5 |
| p | M20 | M20 | - | - | - | - |
| r | - | - | M20 | M25 | M25 | M25 |
| s | Ø | - | 23,0 | 29,0 | 29,0 | 29,0 |
| t | - | für M20 | für M20 | - | - | - |