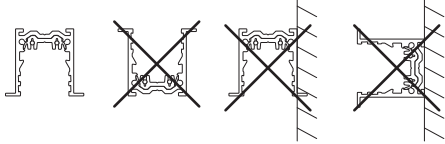
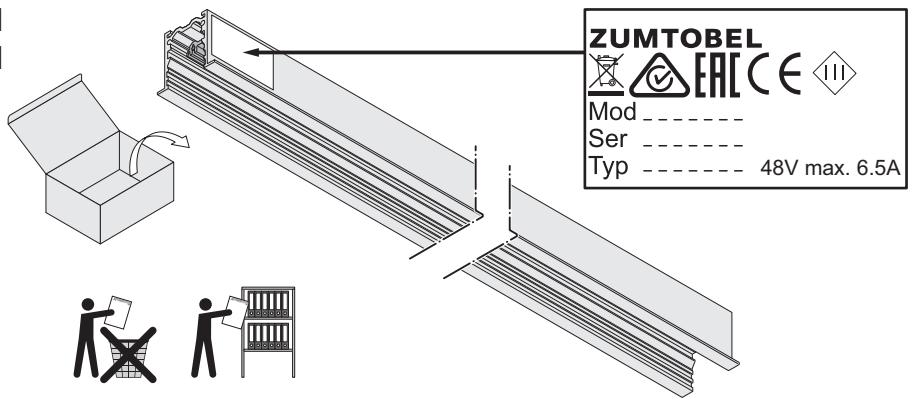
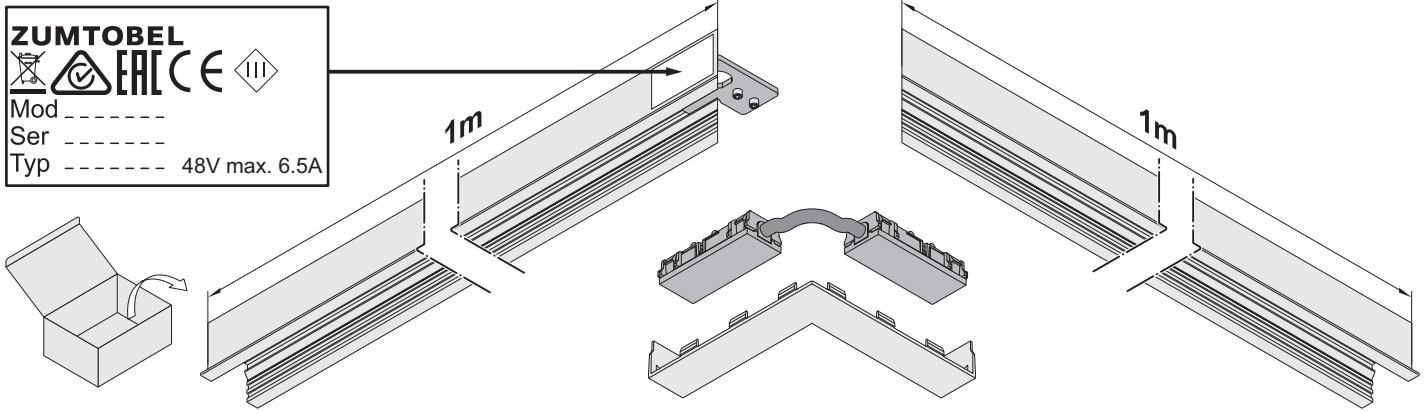


60210805 SUP2 TRACK U SF 2M WH
 60210807 SUP2 TRACK U SF 4M WH
 60210808 SUP2 TRACK U SF 2M BK
 60210810 SUP2 TRACK U SF 4M BK

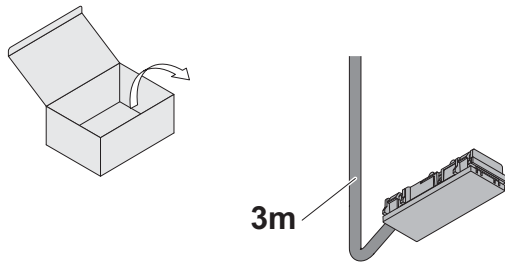


This class III (EU) track system (Class II in US) is not compatible with any track systems of other manufacturers!
 Contact US- manufacturer for more details: www.zumtobel.us

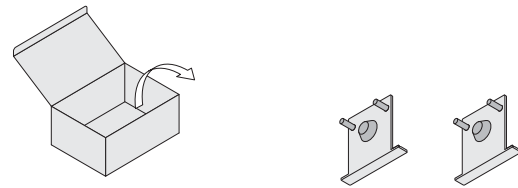
60210817 SUP2 TRACK U SF ELEC CON-H 48V 90° WH
 60210818 SUP2 TRACK U SF ELEC CON-H 48V 90° BK



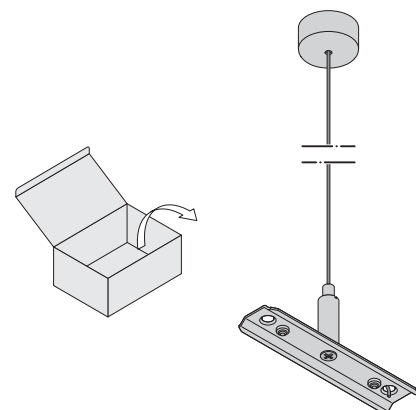
22169736 SUP2 ELECTRICAL FEED-IN CON 48V WH
 22169737 SUP2 ELECTRICAL FEED-IN CON 48V BK



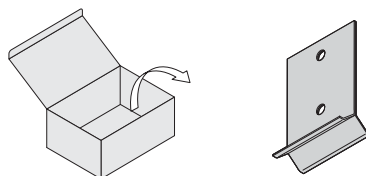
60210825 SUP2 TRACK U SF END PLATE WH
 60210826 SUP2 TRACK U SF END PLATE BK



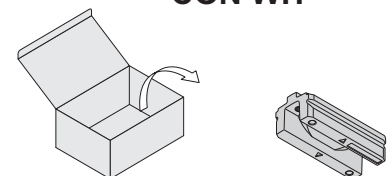
22169690 SUP2 TRACK U SUSPENSION KIT



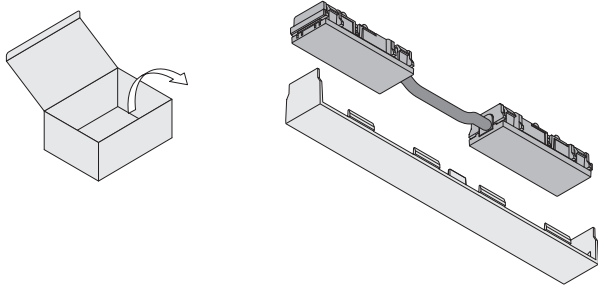
60210850 SUP2 MOUNTING PLATE ANGLE TRACK SF/TL



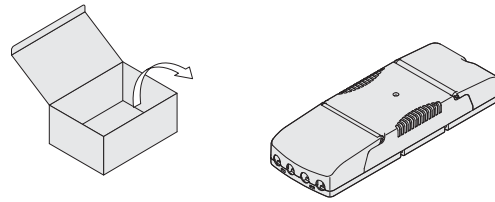
22169693 SUP2 TRACK U MECHANICAL CON BK
 22169794 SUP2 TRACK U MECHANICAL CON WH



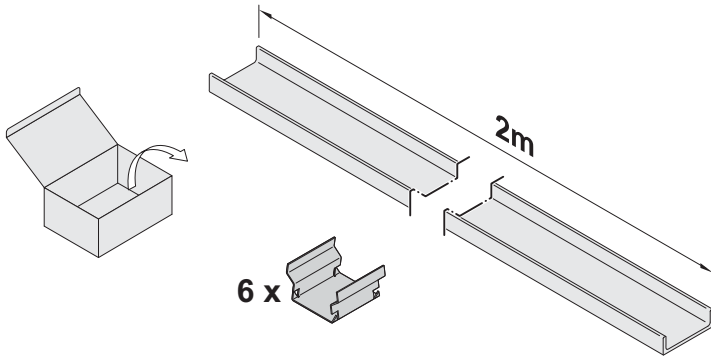
22169694
SUP2 TRACK ELECTRICAL CON 48V WH
22169695
SUP2 TRACK ELECTRICAL CON 48V BK



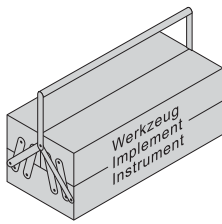
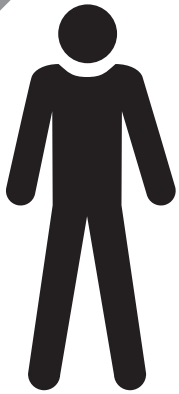
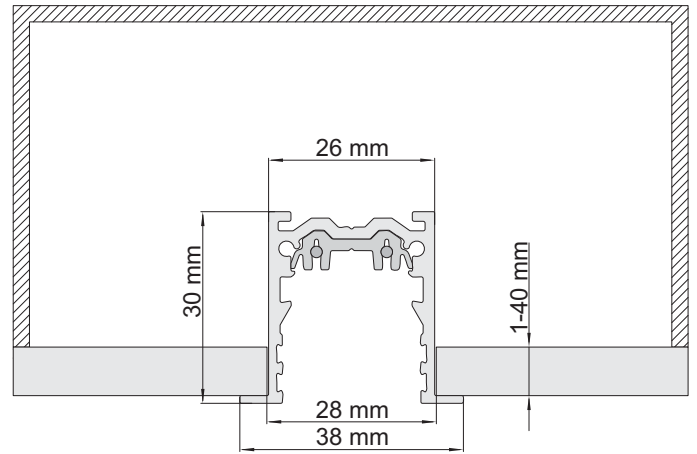
22169732
SUP2 DRIVER 150W AC/DC DALI CEILING
UNIT
22169731
SUP2 DRIVER 150W AC/DC CEILING
UNIT



60211109 SUP2 TRACK COVER SF/TL 2M WH
60211110 SUP2 TRACK COVER SF/TL 2M BK
60211111 SUP2 TRACK COVER SF/TL 2M SR



i



DE Die Montage und Inbetriebnahme darf nur von autorisiertem Fachpersonal durchgeführt werden.

EN Installation and commissioning may only be carried out by authorized specialists.

FR L'installation et la mise en service doivent obligatoirement être effectuées par des techniciens.

IT Montaggio ed avviamento devono essere eseguiti solo da personale specializzato.

NL De montage en inbedrijfstelling mogen enkel door erkend vakpersoneel worden uitgevoerd.

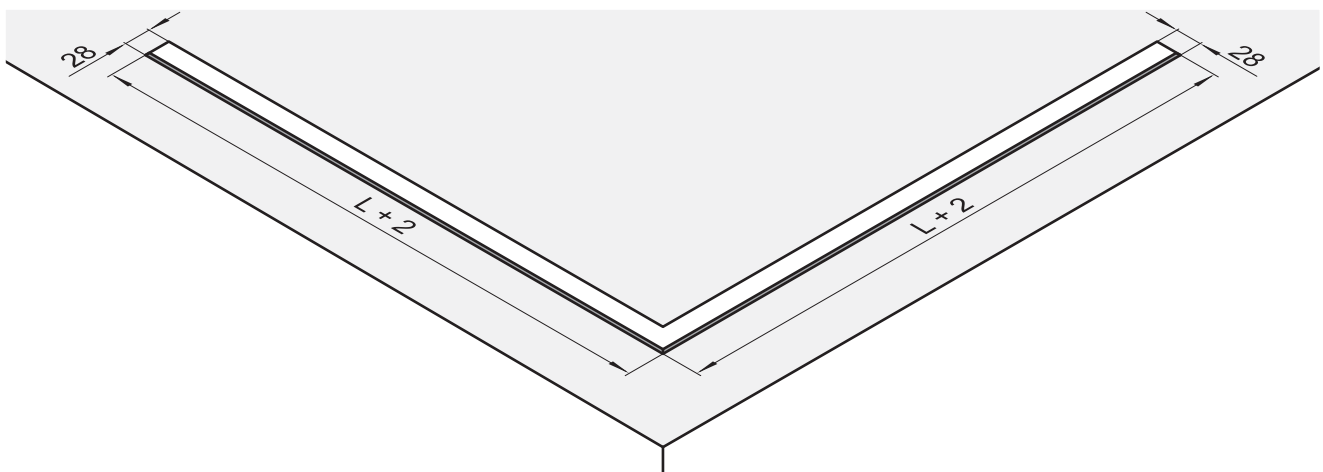
SV Montering och idrifttagandet får endast företas av auktoriserad fackpersonal.

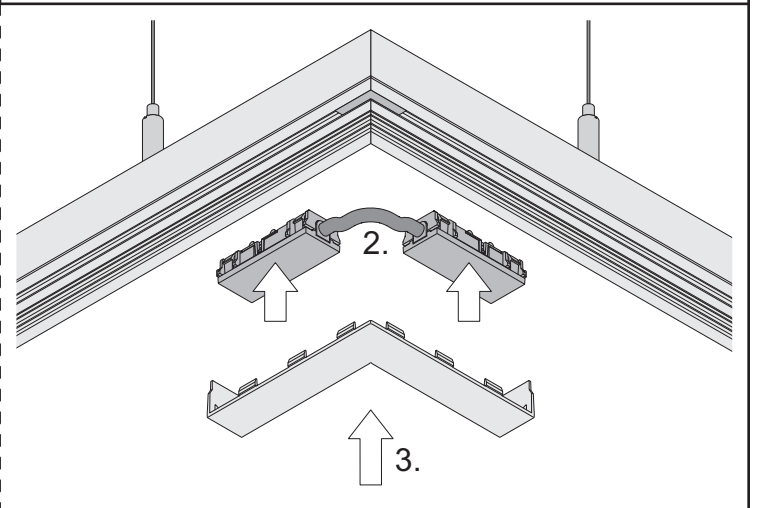
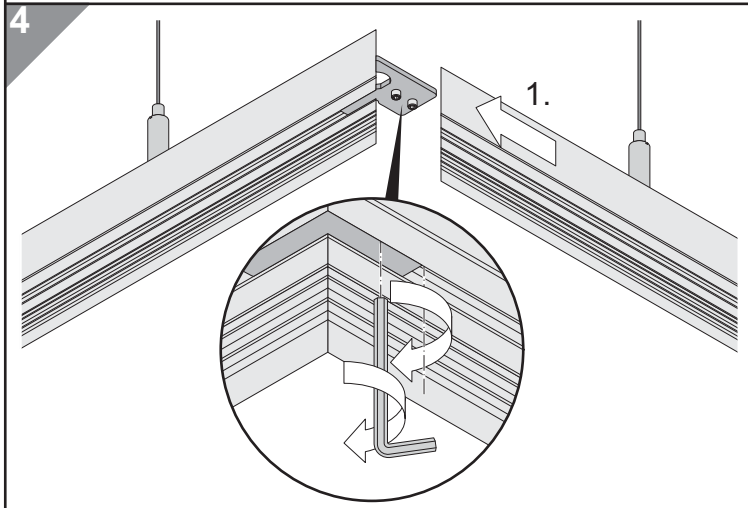
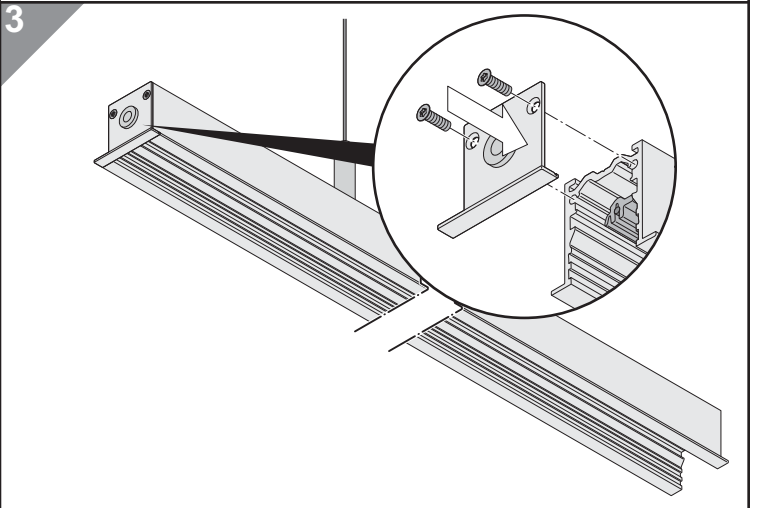
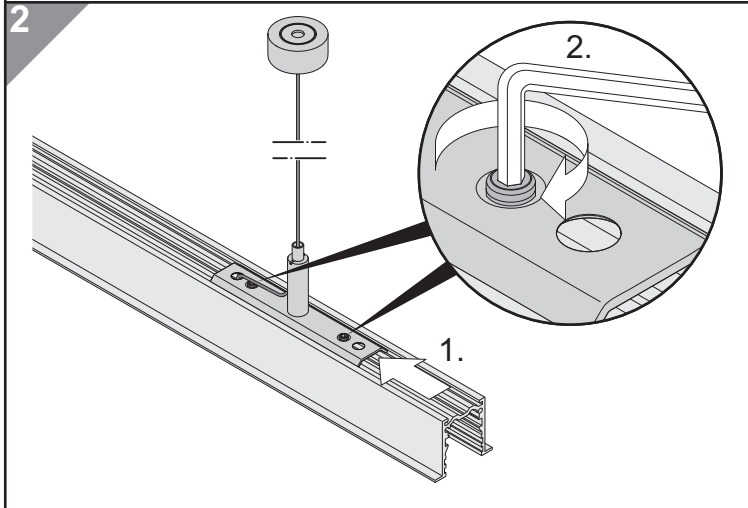
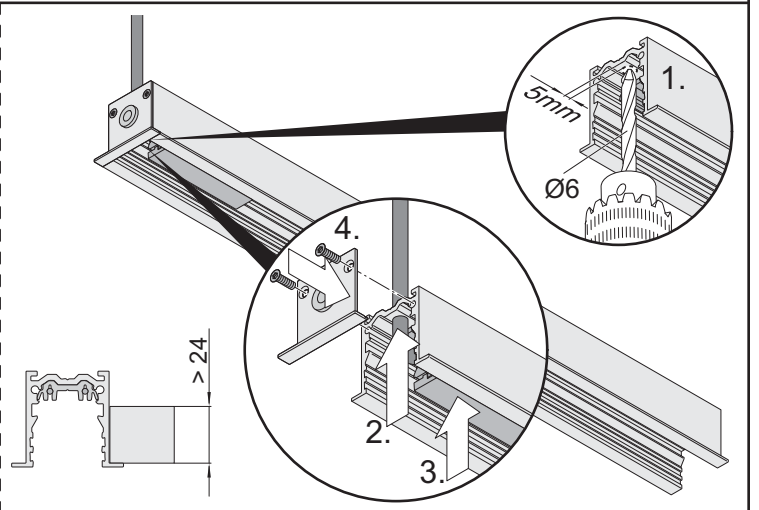
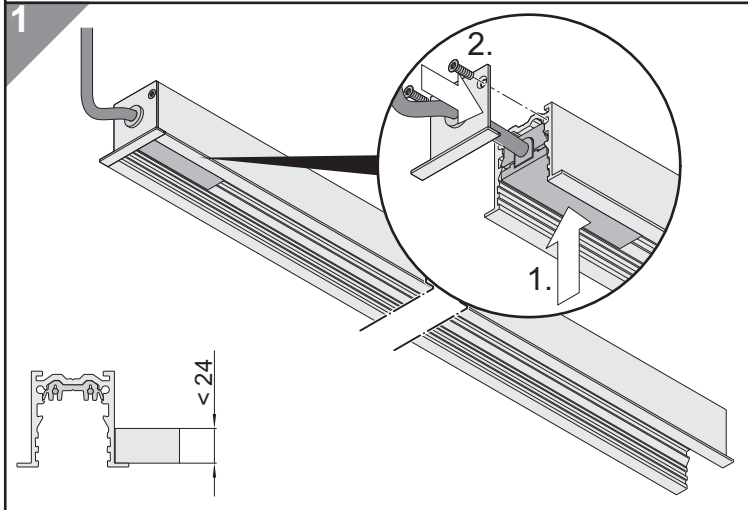
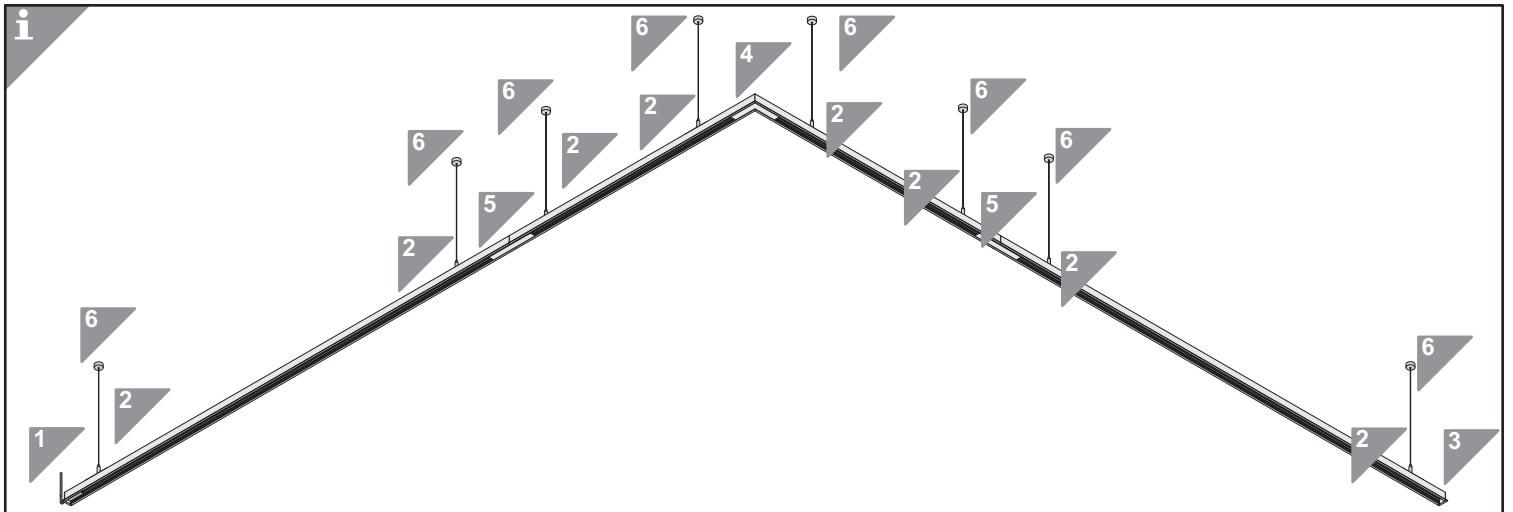
FI Asennuksen ja käyttöönoton saa tehdä vain auktorisoitu ammattihenkilöstö.

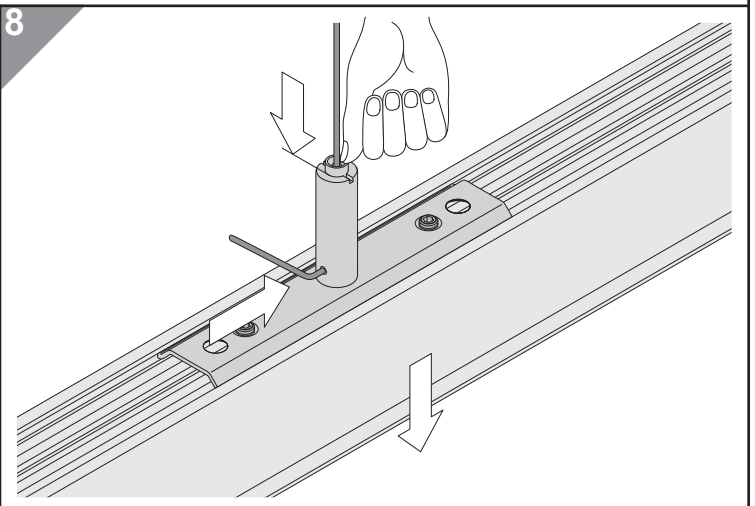
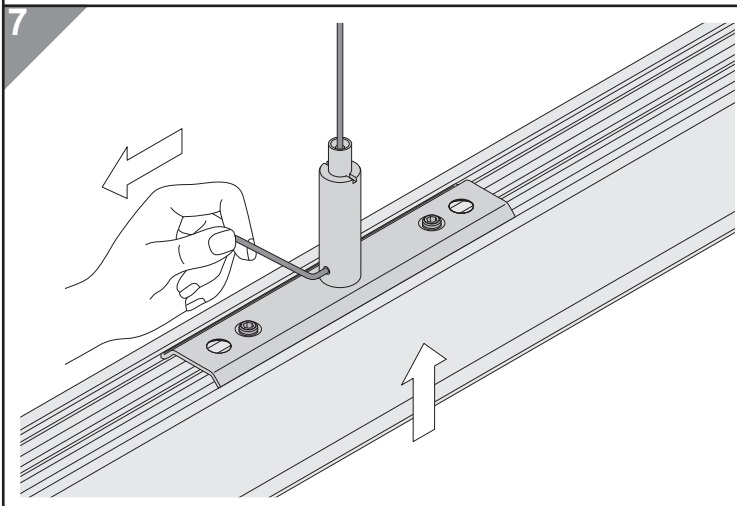
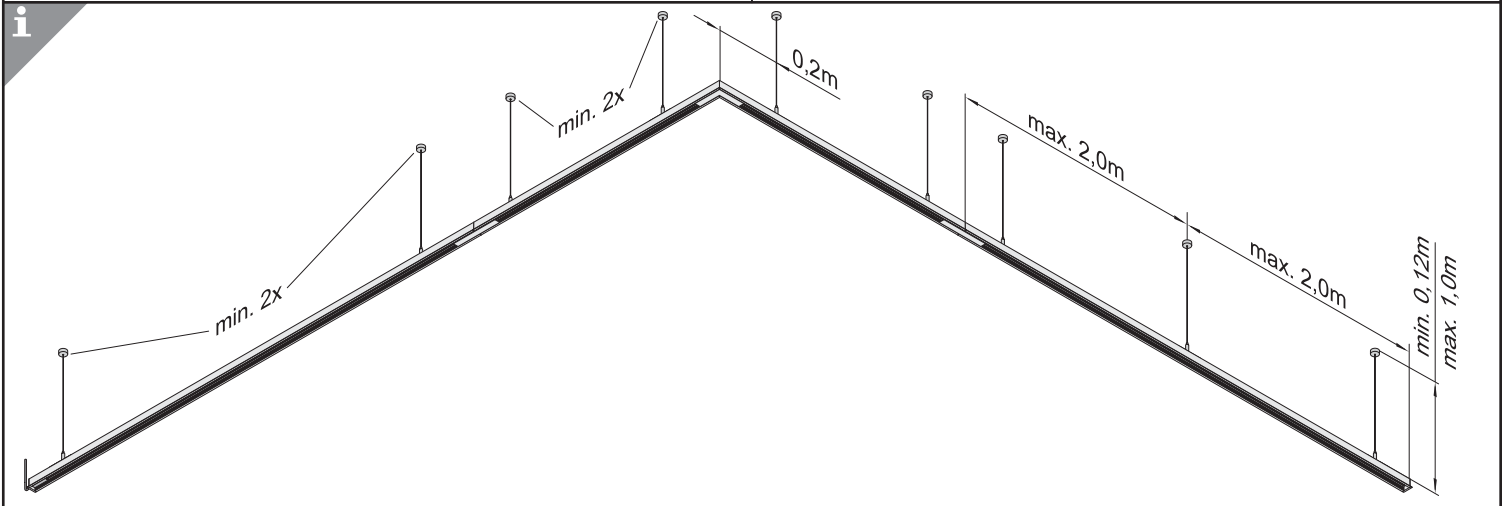
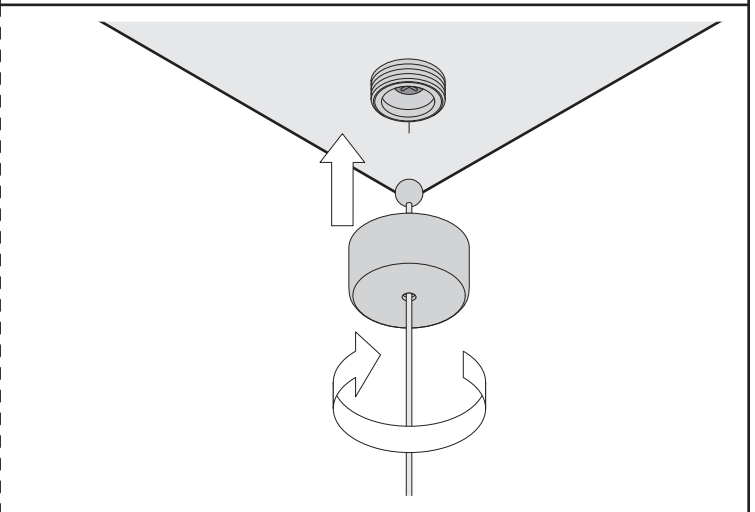
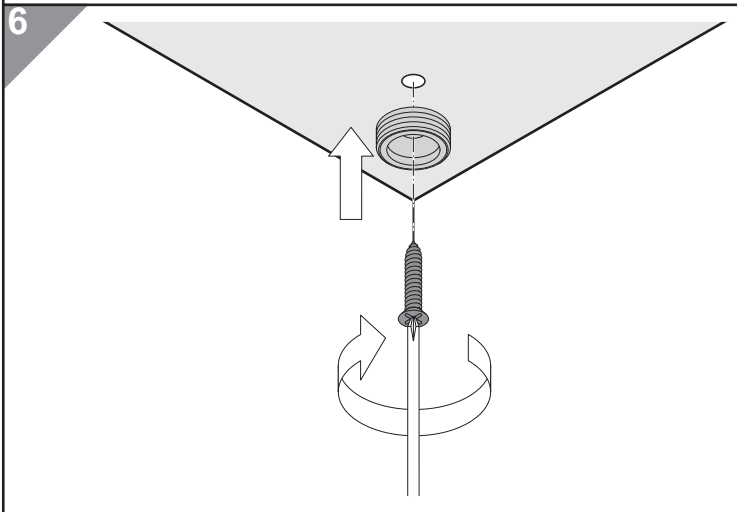
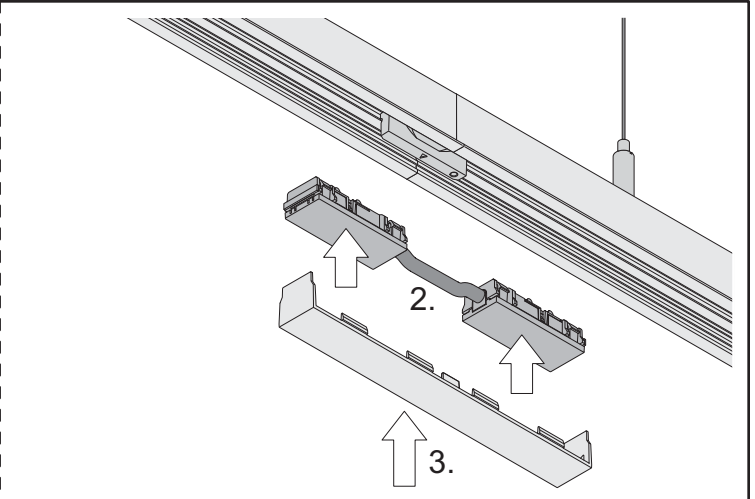
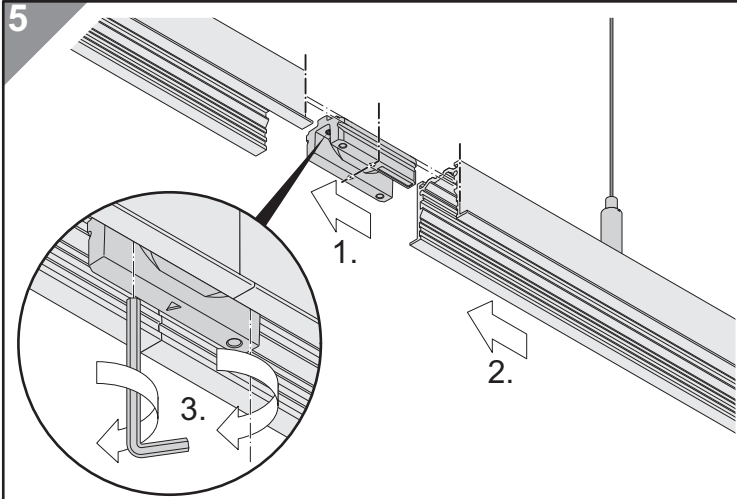
ES El montaje y la puesta en marcha sólo puede ser realizado por personal especializado autorizado.

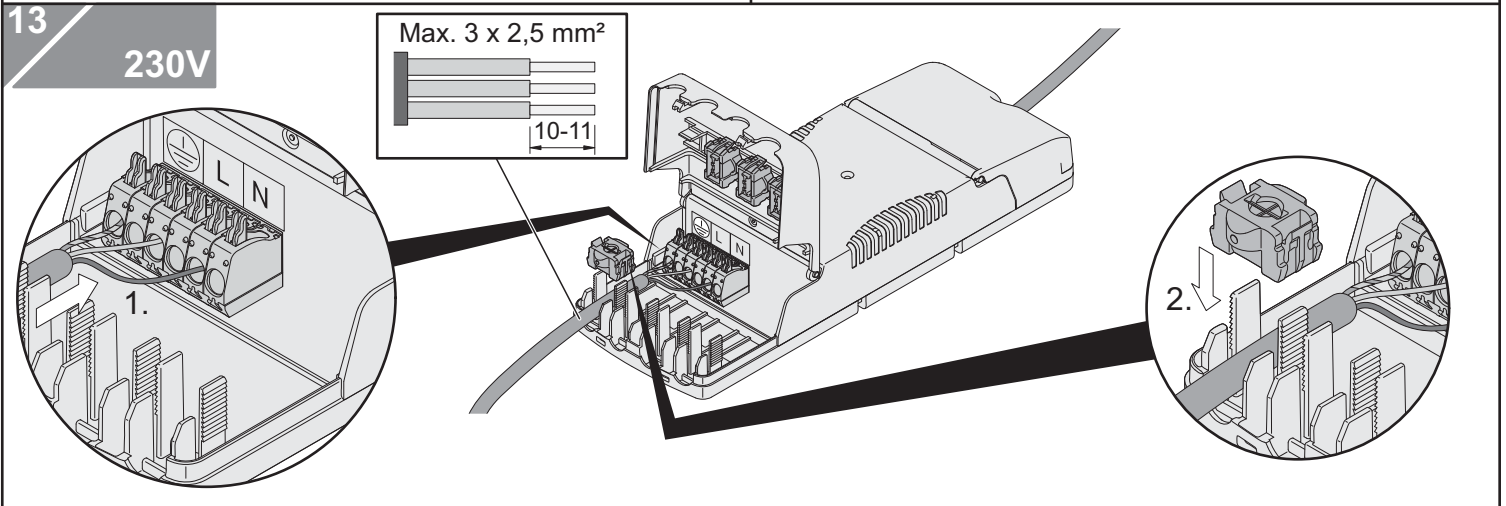
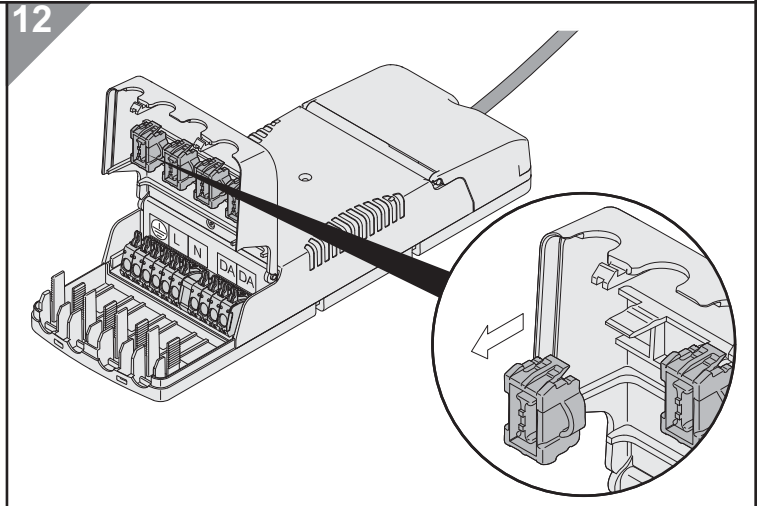
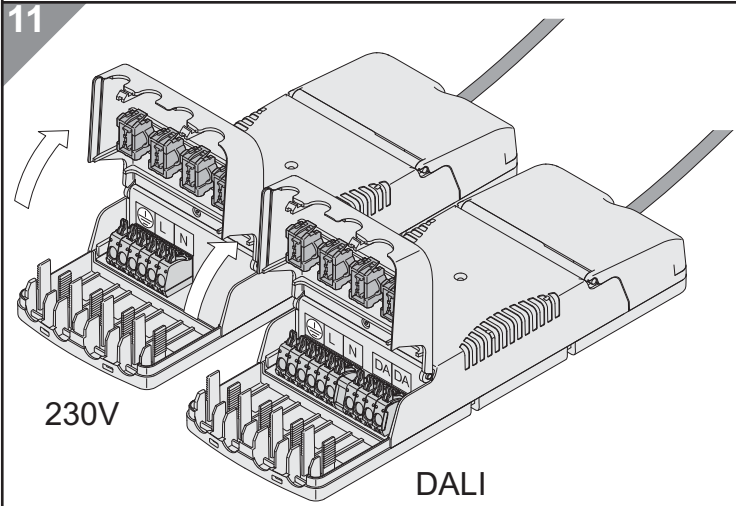
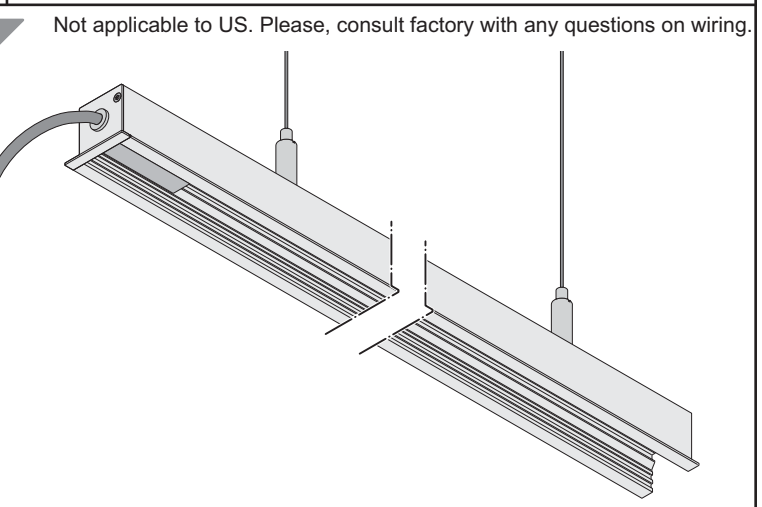
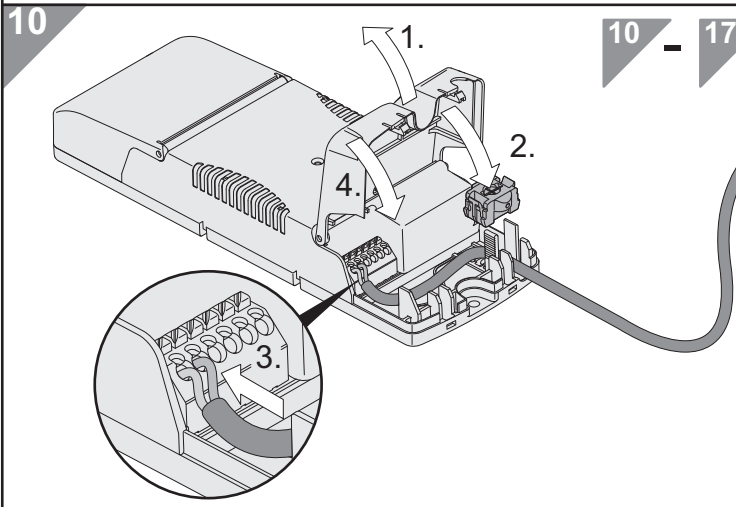
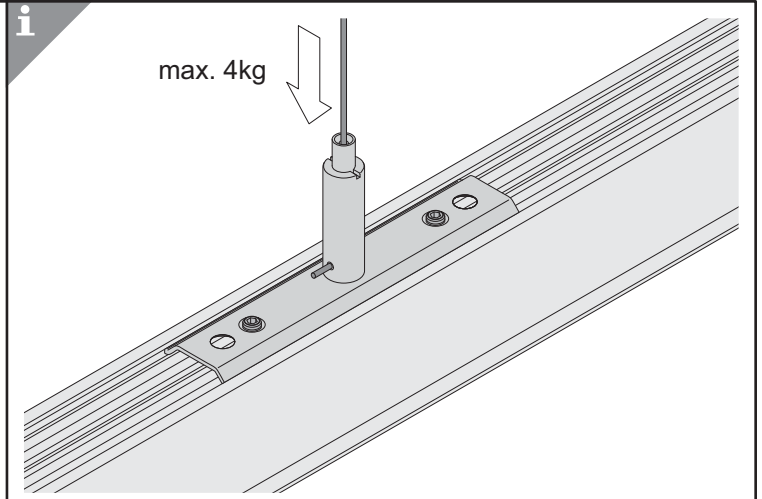
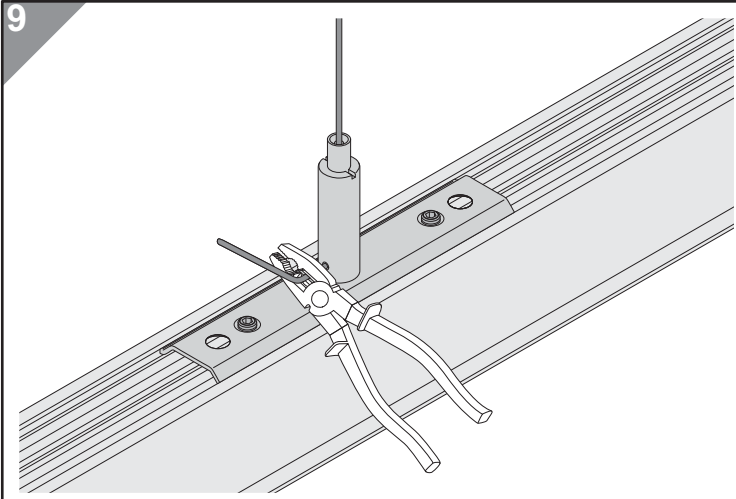
ZH 灯具的安装、调试及任何变动仅可由经授权的专业人士（具有资质的电工）执行。

i

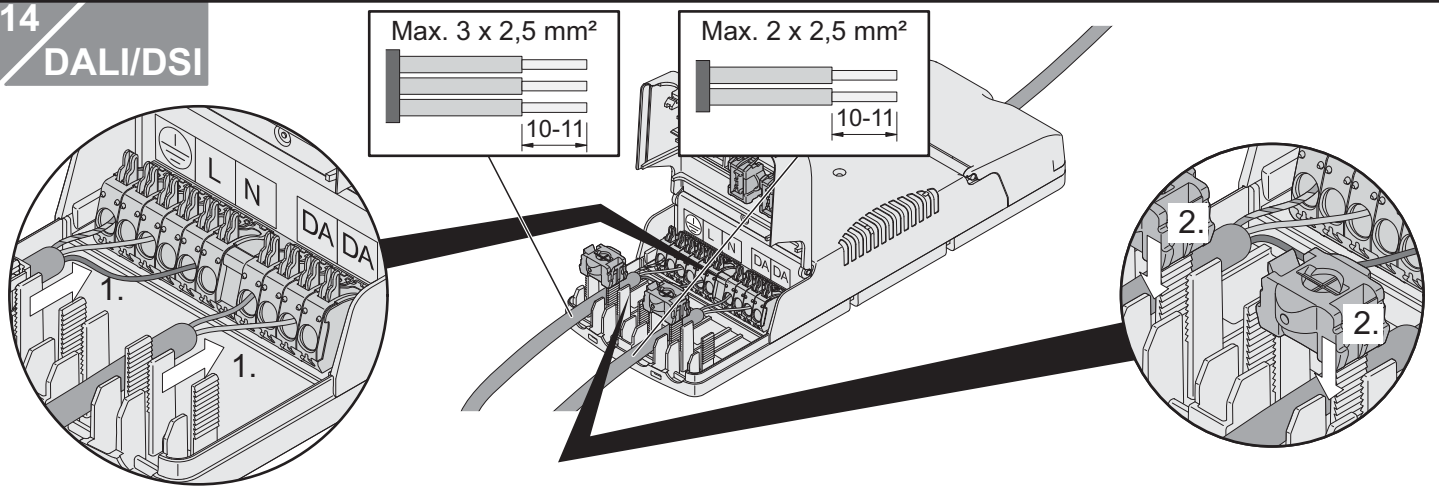




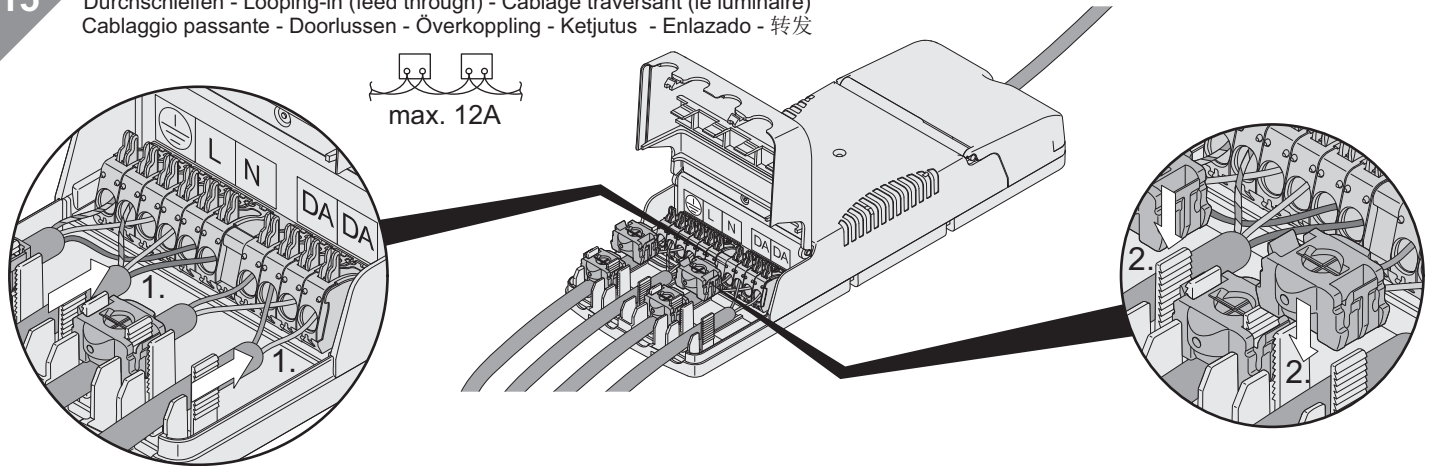




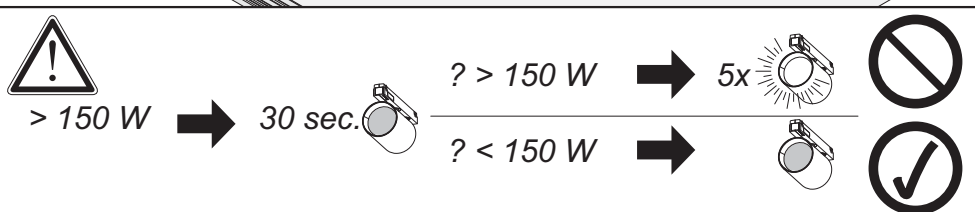
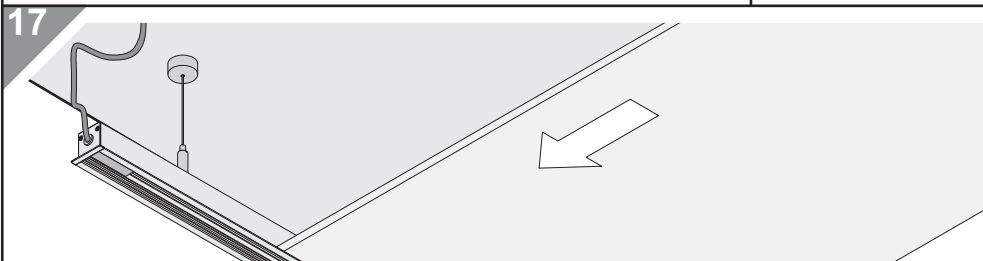
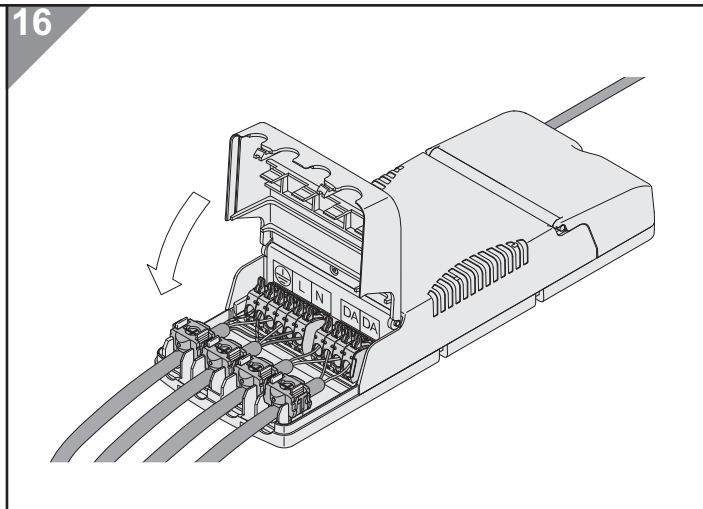
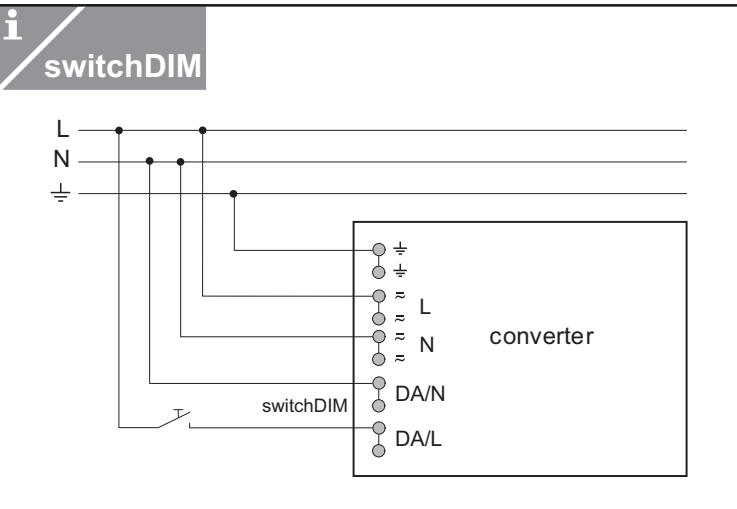
14
DALI/DSI



15 Durchschleifen - Looping-in (feed through) - Câblage traversant (le luminaire)
Cablaggio passante - Doorlussen - Överkoppling - Ketjutus - Enlazado - 转发



i
switchDIM



DE Technische Änderungen vorbehalten.
EN Specifications subject to change without notice.
FR Modifications techniques sans préavis.
IT Modifiche tecniche senza preavviso.
NL Technische wijzigingen voorbehouden.
SV Med reservation för tekniska ändringar!
FI Oikeudet teknisiin muutoksiin pidätetään.
ES Modificaciones técnicas sin preaviso.
ZH 规格如有更改, 恕不另行通知!