

**Wetterschutzhaube
für Luft-Wasser-Wärmepumpen**

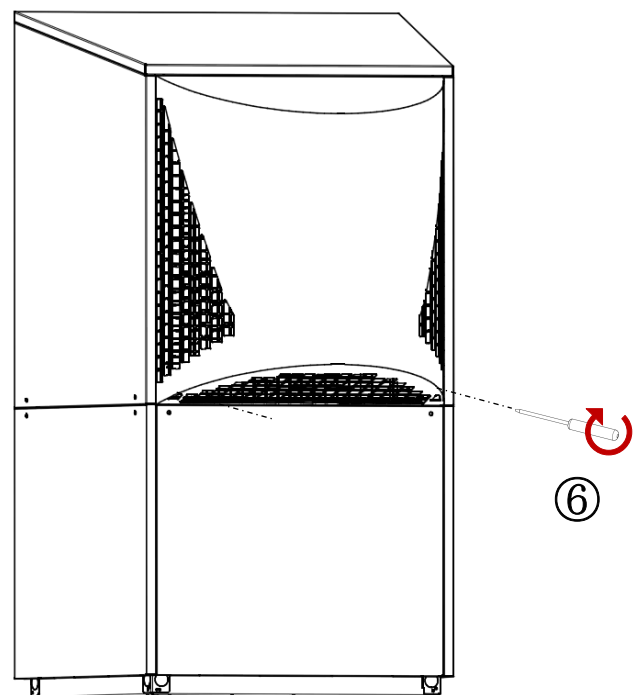
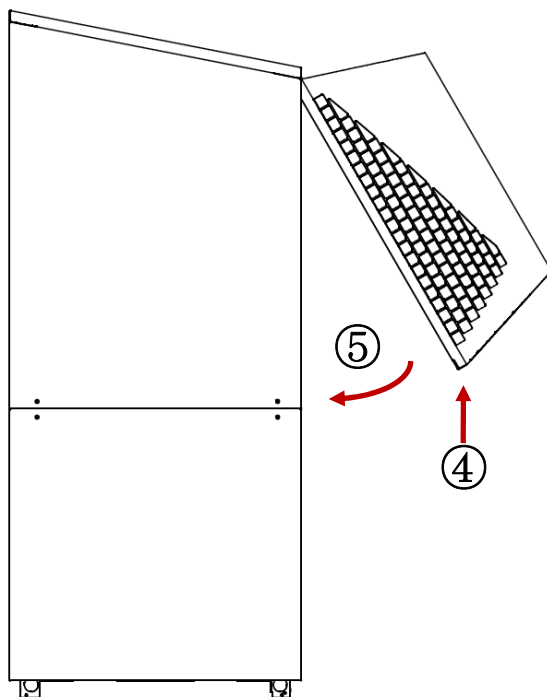
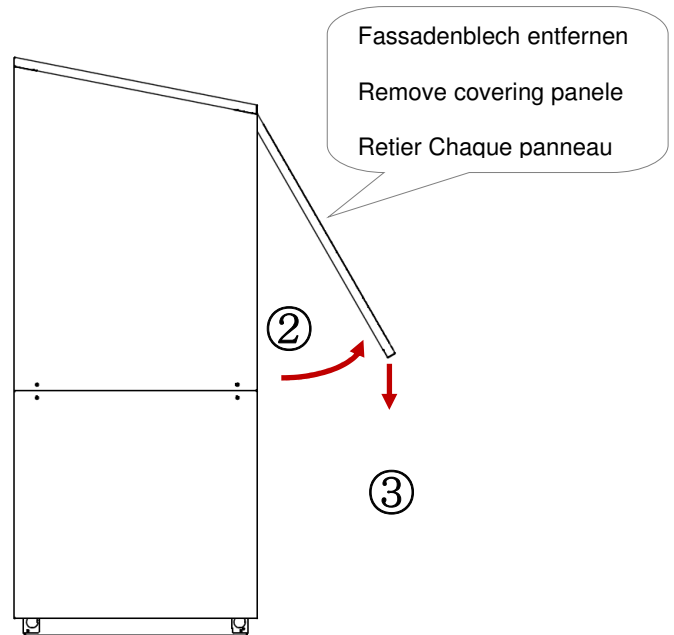
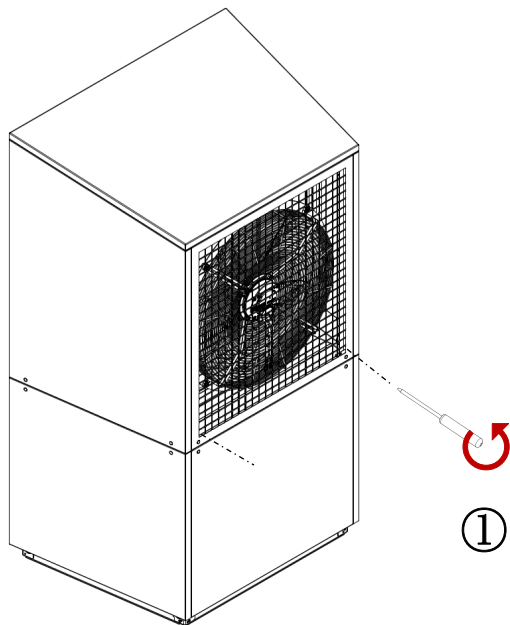
**370 360 / WSH 800
378 350 / WSH 800-2**

**Weather-proof protective cover
for air-to-water heat pumps**

**Capot de protection contre les intempéries
pour pompes à chaleur air/eau**

Montageanweisung / Installation instructions / Notice

452166.66.04



Wetterschutzhaube verpackt

Weather-proof protective cover packed

Capot de protection contre les intempéries pacquer

