

**Produktdatenblatt**

Art. Nr. 92.931.3653.0

**Steckverbinder GST18i3S B1 ZR1 RT03**

 GST18i3 Steckverbinder, 3-polig, Buchse mit Schraubanschluss,  
 Kodierung Netz 250 V, 20 A, Kodierfarbe lachsrot,  
 Zugentlastungsfarbe schwarz


Art. Nr.	92.931.3653.0
EAN	4015573986978
Bestelleinheit	50 Stück

**Zulassungen**

**Technische Daten**
**Allgemein**

Bemessungsstrom	20 A
Bemessungsspannung	250 V
Bemessungsstoßspannung	4 kV
Zugentlastung	ja
Verschmutzungsgrad	2
Mechanische Codierung Code	Code 3
Verriegelbar	selbstverriegelnd (mit Werkzeug lösbar)
Codierfarbe / Kontakteinsatz	lachsrot
Polkennzeichnung	L, N, PE
Gehäusefarbe mit Zugentlastung	schwarz

**Anschlussdaten**

Kabeldurchmesser max.	10,5 mm
Kabeldurchmesser min.	6,5 mm
Anschlussquerschnitt eindrätig mm <sup>2</sup> max.	2,5 mm <sup>2</sup>
Anschlussquerschnitt eindrätig mm <sup>2</sup> min.	0,75 mm <sup>2</sup>
Anschlussquerschnitt feindrätig mm <sup>2</sup> max.	2,5 mm <sup>2</sup>
Anschlussquerschnitt feindrätig mm <sup>2</sup> min.	0,75 mm <sup>2</sup>
Anschlüsse pro Pol	1
Abmantellänge	38,5 mm
Abisolierlänge	7 mm

**Ausführung**

Ausführung	Buchse
Anschlussart	Schraubanschluss
Schutzart (IP)	IP20

**Werkstoff**

Werkstoff des Gehäuses	Polyamid
Halogenfrei	ja

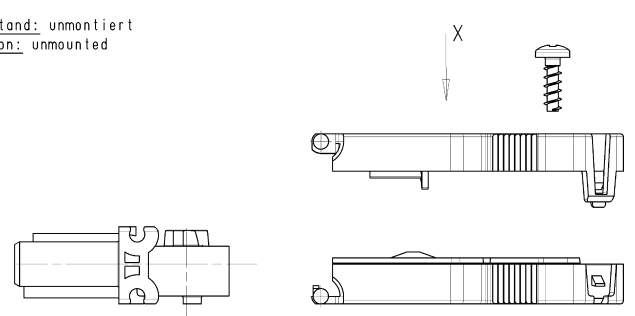
Kontaktmaterial	CuZn
Brandlast	0,09 kWh
Isolierteil Dauertemperaturbeständigkeit	100 °C
Oberflächenbehandlung	verzinkt

**Abmessungen**

Länge	69,4 mm
Breite	28,2 mm
Höhe	12,6 mm

**Technische Zeichnung**

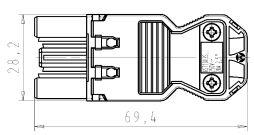
**Auslieferungszustand: unmontiert**  
**delivery condition: unmounted**



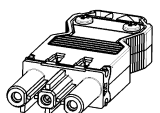
**Anwendung Netzspannung**  
**application mains voltage**

Typ/type: GST1813S B1 ZR1 RT03

**Ansicht in Pfeilrichtung X im montierten Zustand**  
**view in arrow direction X, drawn in assembled condition**



**M/scale 1:1**



Referencing Size FOR IEC60914/Reference system Size FOR IEC60914		Series		Standards/Technical specification used: IEC 60914-01/02	
<small>(This ISO-standard describes the envelope principle. According to the envelope principle the deviations of form and position are limited by the size tolerances.)</small>					
Performance mark		CAD - drawing, no manual modification		Drawing No. / Drawing No.	
General tolerance		GD - drawing, no manual modification		Part: 1 of 1	
Material		2014		Drawing No. / Drawing No.	
Color: lockcoat		16.0k		92.931.3653.0 01K	
Material color: salmon pink		Sinter		Made to spec/Dimensions are to spec	
Scale: 2:1		Type		Title: FEMALE CONNECTOR WITH STRAIN RELIEF	
Vol. / Blatt / Staff.		Erstellt für/Replacement for: -		BUCHSEMIT_ZUGENTLASTUNG	
www.wieland-electric.com		Type		mit Schraubanschluß / with screw connection	
Änderung/Revision		Type		250V AC 20A 2,5mm	