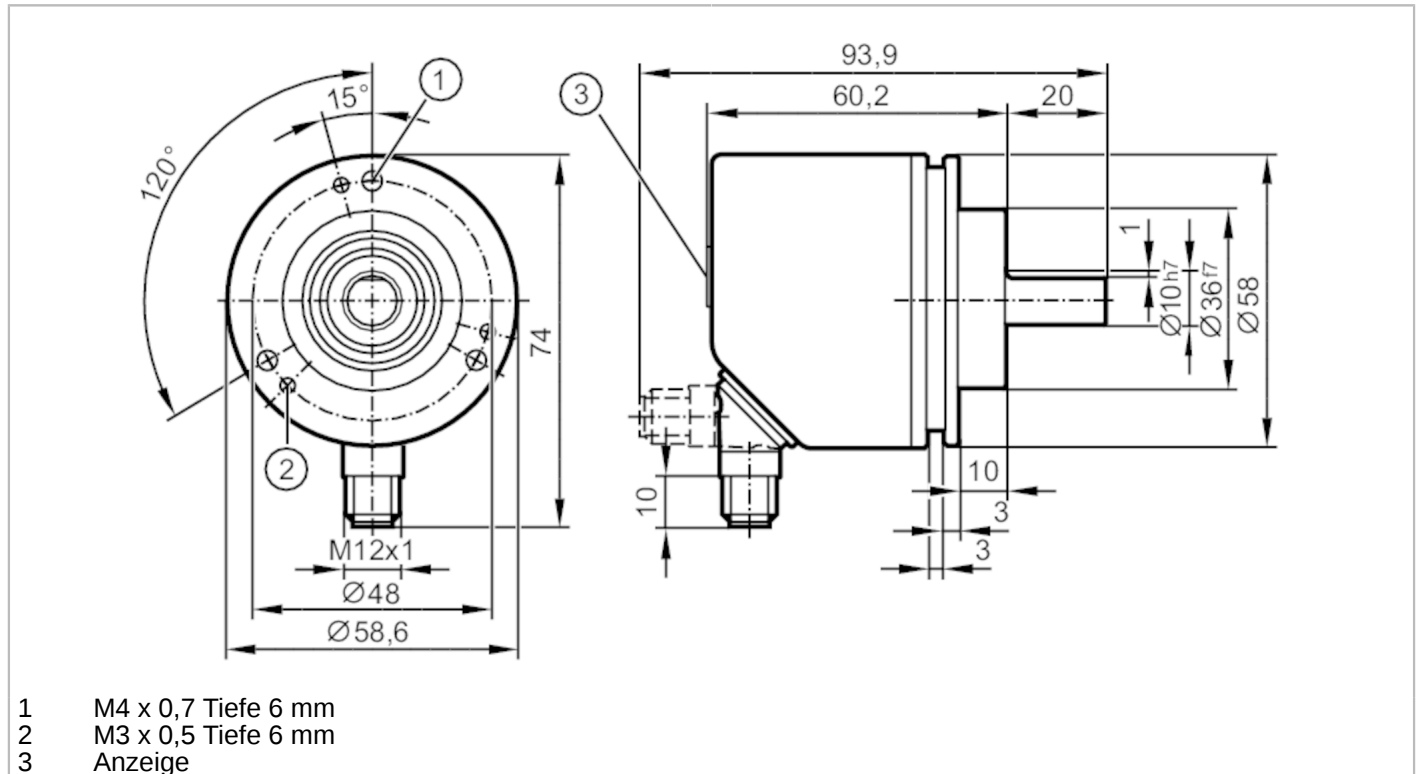


RVP510



Inkrementaler Drehgeber mit Vollwelle und Display

INCREMENTAL ENCODER PERFORMANCE LINE



Produktmerkmale	
Auflösung	1...10000; (parametrierbar; Werkseinstellung: 1024) Striche
Kommunikationsschnittstelle	IO-Link
Wellenausführung	Vollwelle
Wellendurchmesser [mm]	10
Einsatzbereich	
Funktionsprinzip	Inkremental
Abtastsystem	magnetisch
Applikation	Drehgeber; Drehzahlwächter; Zähler
Elektrische Daten	
Betriebsspannung [V]	4,75...30 DC
Stromaufnahme [mA]	< 350
Schutzklasse	III
Verpolungsschutz	ja
Max. Drehzahl elektrisch [U/min]	12000
Ausgänge	
Elektrische Ausführung	HTL/TTL
Schaltfrequenz [kHz]	1000
Werkseinstellung	Ausgangsfunktion: HTL (50 mA)
Kurzschlusschutz	ja
Phasenversatz A und B [°]	90



Inkrementaler Drehgeber mit Vollwelle und Display

INCREMENTAL ENCODER PERFORMANCE LINE

Mess-/Einstellbereich		
Auflösung		1...10000; (parametrierbar; Werkseinstellung: 1024) Striche
Drehzahlwächter		
Schaltpunkt SP	[U/min]	-9994...9999
Schaltpunkt SP	[Hz]	-166,6...166,7
Rückschaltpunkt rP	[U/min]	-9999...9994
Rückschaltpunkt rP	[Hz]	-166,7...166,6
Zähler		
Vorwählpunkt		1...9999
Genauigkeit / Abweichungen		
Genauigkeit	[°]	0,1
Software / Programmierung		
Parametriermöglichkeiten		Drehgeber; Auflösung; Drehrichtung; HTL; TTL; Drehzahlwächter; Auflösung
Schnittstellen		
Kommunikationsschnittstelle		IO-Link
Übertragungstyp		COM 2
IO-Link Revision		1.1
SIO-Mode		ja
Min. Prozesszykluszeit	[ms]	2,3
Umgebungsbedingungen		
Umgebungstemperatur	[°C]	-40...85
Lagertemperatur	[°C]	-40...85
Max. zulässige relative Luftfeuchtigkeit	[%]	95; (Betauung nicht zulässig)
Schutzart		IP 65; (Gehäuseseitig: IP 67; Wellenseitig: IP 64)
Zulassungen / Prüfungen		
Schockfestigkeit		100 g
Vibrationsfestigkeit		20 g
MTTF	[Jahre]	218

RVP510



Inkrementaler Drehgeber mit Vollwelle und Display

INCREMENTAL ENCODER PERFORMANCE LINE

Mechanische Daten	
Gewicht [g]	443
Abmessungen [mm]	Ø 58 / L = 80,2
Werkstoffe	Flansch: Aluminium; Gehäuse: 1.4521 (Edelstahl / 444); Stecker: 1.4401 (Edelstahl / 316); Displayfenster: PEI
Max. Drehzahl mechanisch [U/min]	12000
Max. Anfangsdrehmoment [Nm]	1
Bezugstemperatur Drehmoment [°C]	20
Wellenausführung	Vollwelle
Wellendurchmesser [mm]	10
Wellenwerkstoff	rostfreier Stahl
Max. Wellenbelastung axial am Wellenende [N]	40
Max. Wellenbelastung radial am Wellenende [N]	60
Befestigungsflansch	Klemmflansch

Anzeigen / Bedienelemente	
Anzeige	10-Segment-Anzeige, rot / grün 4-stellig parametrierbar
	2 LED, gelb
	5 LED, grün

Elektrischer Anschluss	
IO-Link	
1	L+
2	nicht verwenden
3	L-
4	IO-Link
5	nicht verwenden
6	nicht verwenden
7	nicht verwenden
8	nicht verwenden
Abschirmung	Stecker

Drehgeber	
1	UB
2	A
3	GND
4	Z/0-Pulse (90 deg)
5	B
6	A-
7	B-
8	Z-
Abschirmung	Stecker



Inkrementaler Drehgeber mit Vollwelle und Display

INCREMENTAL ENCODER PERFORMANCE LINE

Vorwählzähler

1	UB
2	IN1
3	GND
4	nicht verwenden
5	OUT1
6	nicht verwenden
7	nicht verwenden
8	nicht verwenden
Abschirmung	Stecker

Drehzahlwächter

1	UB
2	OUT2
3	GND
4	nicht verwenden
5	OUT1
6	OUT2-
7	OUT1-
8	nicht verwenden
Abschirmung	Stecker

Steckverbindung: 1 x M12, radial, auch axial verwendbar; Griffkörper: 1.4401 (Edelstahl / 316); Max. Leitungslänge: 100 m; (IO-Link: max. 20 m)

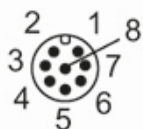
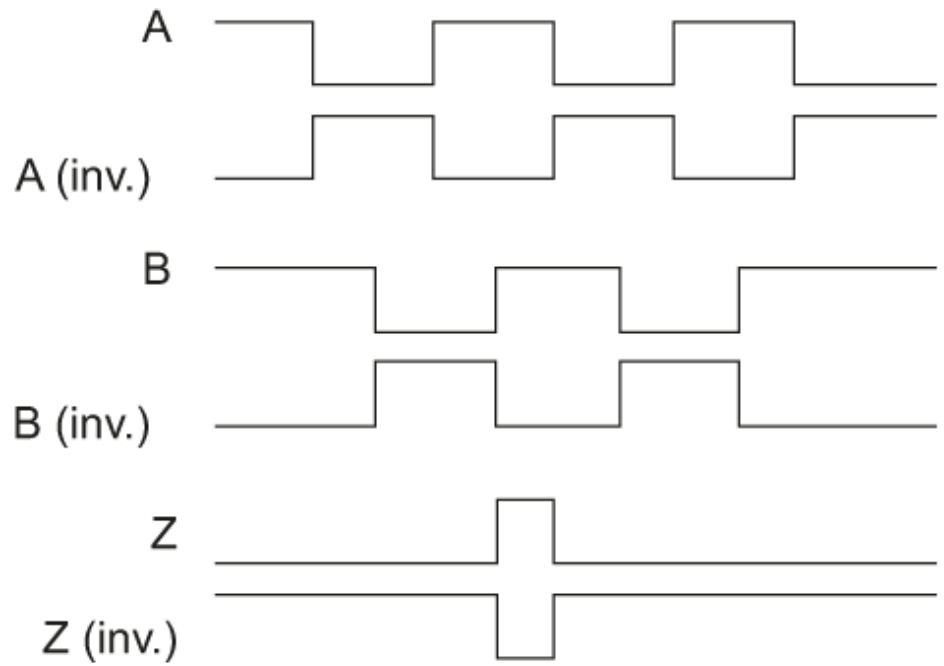




Diagramme und Kurven

Impulsdiagramm



Drehrichtung im Uhrzeigersinn (auf die Welle gesehen)