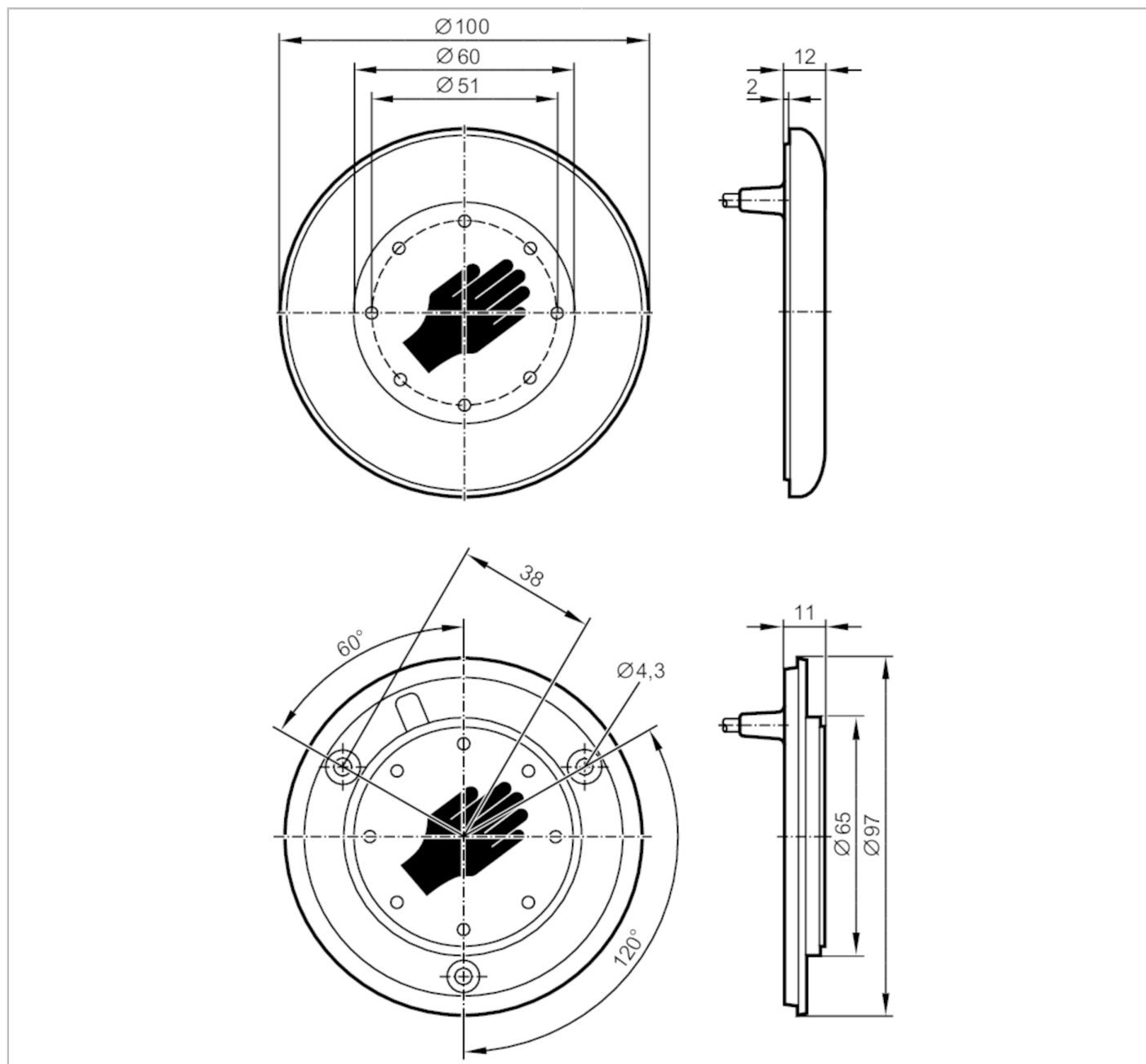


# KT5001



## Kapazitiver Handsensor

KTRDHMK-RBPKG/AM/2M



### Produktmerkmale

Elektrische Ausführung

PNP

Ausgangsfunktion

Schließer

Abmessungen [mm]

Ø 100 / L = 11

### Einsatzbereich

Arbeitsprinzip

dynamisch

# KT5001



## Kapazitiver Handsensor

KTRDHMK-RBPKG/AM/2M

Elektrische Daten		
Betriebsspannung [V]	12...30 DC	
Stromaufnahme [mA]	30	
Schutzklasse	III	
Verpolungsschutz	ja	
Max. Bereitschaftsverzögerungszeit [ms]	500	
Ausgänge		
Elektrische Ausführung	PNP	
Ausgangsfunktion	Schließer	
Dauerhafte Strombelastbarkeit des Schaltausgangs DC [mA]	200	
Kurzschlusschutz	ja	
Überlastfest	ja	
Dauer Ausgangssignal [ms]	300	
Reaktionszeiten		
Reaktionszeit [ms]	35	
Umgebungsbedingungen		
Umgebungstemperatur [°C]	-40...85	
Schutzart	IP 67; IP 69K; (frontseitig)	
Zulassungen / Prüfungen		
MTTF [Jahre]	391	
Mechanische Daten		
Gewicht [g]	160	
Abmessungen [mm]	Ø 100 / L = 11	
Werkstoffe	Betätigungsfläche: PA Grilamid TR 90UV transparent; Gehäuse: PC/ABS schwarz; Abdeckung: PC/ABS grün	
Anzeigen / Bedienelemente		
Anzeige	Schaltzustand	8 x LED, rot
	Betrieb	8 x LED, grün
Zubehör		
Zubehör optional	Abdeckung in verschiedenen Farben	
Bemerkungen		
Verpackungseinheit	1 Stück	

# KT5001



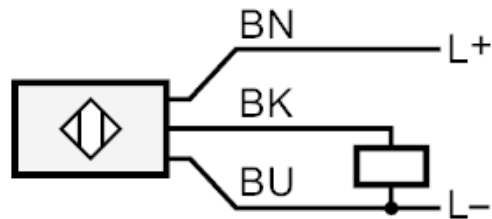
## Kapazitiver Handsensor

KTRDHMK-RBPKG/AM/2M

### Elektrischer Anschluss

Kabel: 2 m, PUR

### Anschluss



Adernfarben :

BK = schwarz  
BN = braun  
BU = blau