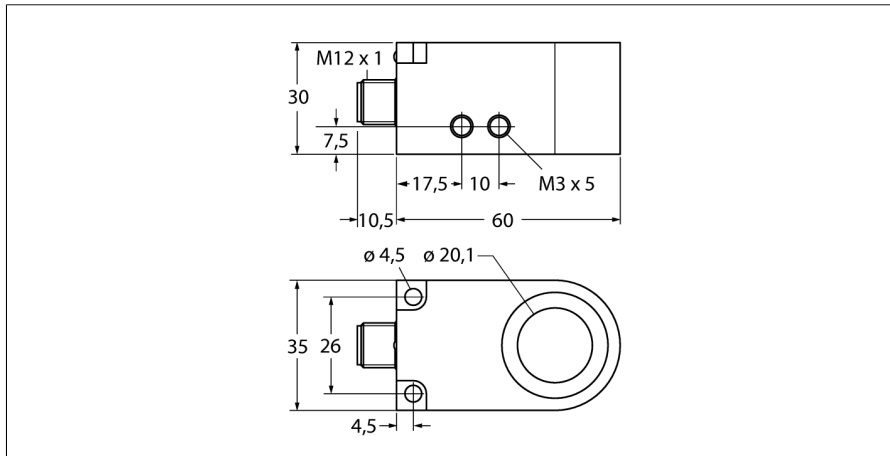
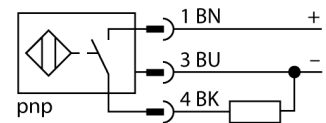


**Induktiver Sensor
Ringsensor
BI20R-W30-DAP6X-H1141**



- quaderförmig, 30 mm Höhe
- Kunststoff, PA12-GF30
- Impulsdauer 100 ms
- Empfindlichkeitseinstellung mittels Poti
- DC 3-Draht, 10...30 VDC
- dynamisches Ausgangsverhalten
- Schließer, PNP-Ausgang
- Steckverbinder, M12 x 1

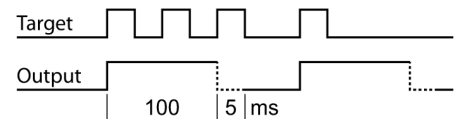
Anschlussbild



Funktionsprinzip

Induktive Sensoren erfassen berührungslos und verschleißfrei metallische Objekte. Dazu benutzen sie ein hochfrequentes elektromagnetisches Wechselfeld, das mit dem Erfassungsobjekt in Wechselwirkung tritt. Bei induktiven Ringsensoren wird dieses Feld von einem LC-Resonanzkreis erzeugt. Das Erfassungsobjekt wirkt als Spulenkern.

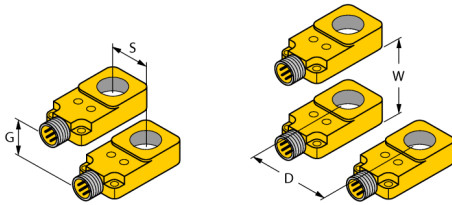
Ausgangsverhalten



Typenbezeichnung	BI20R-W30-DAP6X-H1141
Ident-Nr.	14042
Ringinnendurchmesser D	20.1 mm
Stahlkugeldurchmesser (DIN 5401)	≥ 4 mm
Durchfluggeschwindigkeit	0.1...50 m/s
Impulspause	≥ 5 ms
Impulsdauer	100 ms ±20 %
Umgebungstemperatur	-25...+70 °C
Betriebsspannung	10...30 VDC
Restwelligkeit	≤ 10 % U _{sn}
DC Bemessungsbetriebsstrom	≤ 200 mA
Leerlaufstrom I ₀	≤ 10 mA
Reststrom	≤ 0.1 mA
Isolationsprüfspannung	≤ 0.5 kV
Kurzschlusschutz	ja/ taktend
Spannungsfall bei I ₀	≤ 2.5 V
Drahtbruchsicherheit / Verpolungsschutz	ja/ vollständig
Ausgangsfunktion	Dreidraht, Schließer, PNP
Schaltfrequenz	0.008 kHz
Bauform	Ringsensor, W30
Abmessungen	60 x 35 x 30 mm
Gehäusewerkstoff	Kunststoff, PA12-GF30
Elektrischer Anschluss	Steckverbinder, M12 x 1
Spulenkörper	Kunststoff, POM
Vibrationsfestigkeit	55 Hz (1 mm)
Schockfestigkeit	30 g (11 ms)
Schutzart	IP67
MTTF	2283 Jahre nach SN 29500 (Ed. 99) 40 °C
Menge in der Verpackung	1
Schaltzustandsanzeige	LED, gelb

Induktiver Sensor
Ringsensor
BI20R-W30-DAP6X-H1141

Abstand D	120 mm
Abstand W	120 mm
Abstand S	20 mm
Abstand G	120 mm



**Induktiver Sensor
Ringsensor
BI20R-W30-DAP6X-H1141**

Zubehör

Typ	Ident-Nr.		Maßbild
BS-BI20R-W30	6900401	Rohr-Befestigungsschelle zur direkten Montage am Rohr; Klemmenvermögen 19...20 mm; Werkstoff: POM; im Lieferumfang enthalten: 1x M4 x 30 (DIN 912-A2); 2x M4 x 35 (DIN 912-A2)	