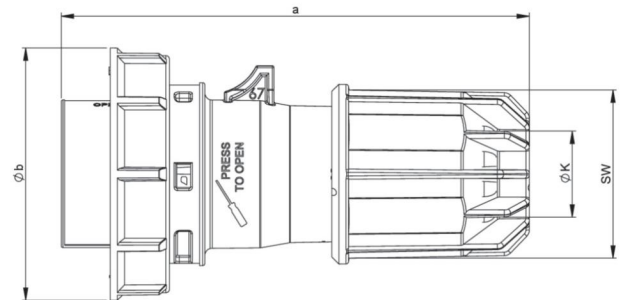


Artikel-Nr.	<b>0922-2v</b>
Bezeichnung	<b>CEE-Stecker 32A 2p 24/42VAC 300Hz IP67 TWIST</b>
Langbeschreibung	CEE-Stecker 32A 2p 24/42VAC 300Hz IP67 TWIST Gehäusematerial: PA6 Nennstrom: 32A Polzahl: 2 (2P) Uhrzeit-Stellung: 2h Nennspannung/Frequenz: 24/42V~ / 300Hz Kontakte: Messing vernickelt Anschlusstechnik: Schraubklemmen Schutzart: IP67
GTIN (EAN)	9003399074257
Ursprungsland	AT
Zolltarifnummer	85366990
Nettogewicht	0,163 kg
Verpackungsmenge	10
Mindestbestellmenge	10

ETIM 9.0	EC000140
IEC-Stromstärke	32 A
Polzahl	2
Spannung nach EN 60309-2	20-25 V / 40-50 V (300 Hz) grün
Uhrzeit-Stellung	2 h
Kennfarbe	grün
Schutzart (IP)	IP67
Anschlusstechnik	Schraubklemme
Kabeleinführung	Verschraubung
Steckrichtung	gerade
Werkstoff	Kunststoff

a	135 mm
b	71 mm
K (Kabel Ø)	9,5-24 mm
SW	48 mm
Leitung flexibel	1-10 mm <sup>2</sup>
Kontaktschrauben	160 Ncm
Zugentlastung	600 Ncm
Abmantellungsänge	70 mm
Abisolierlänge	14-16 mm
Umgebungstemperatur	-25 – 40 °C
Temperaturbeständigkeit	-25 – 80 °C







<https://www.pcelectric.at/shop/de/?func=detail&artnr=0922-2v>