

1

2

3

4

A

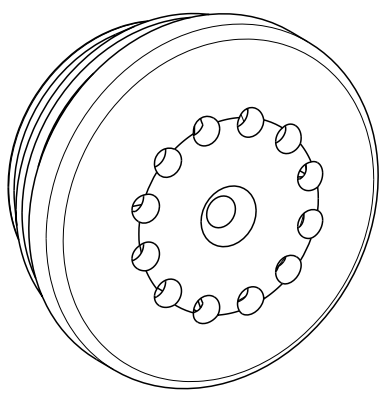
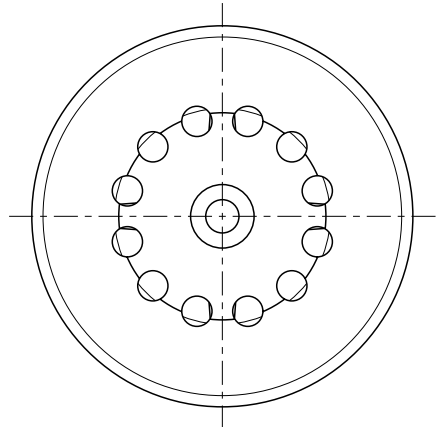
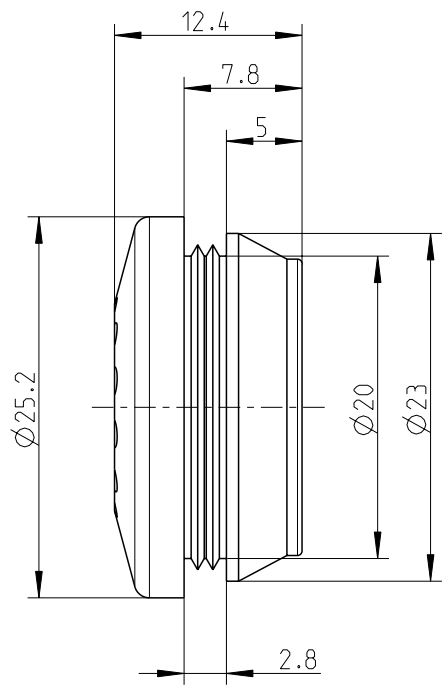
B

C

D

E

F




2:1

Fehlende Maße können dem DXF entnommen werden

missing dimensions are provided in the DXF

26202001	TPE	schwarz
26242001	TPE	grau
Teile Nr.	Material	Farbe

Schutzvermerk ISO 16016 beachten. Refer to protection notice ISO 16016. Maßstab: 2:1



Massblatt/ dimension sheet  
 Belüftungsstopfen/ Ventilation seal M20/ Pg13.5

0 Freigabe 30.08.16

M-BST-M20

A4

