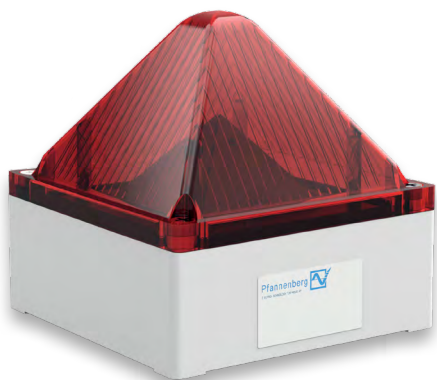


# LED-MULTIFUNKTIONSLEUCHE

## Quadro-LED-HI 3G/3D



Für robuste Anforderungen unter Industriebedingungen konstruiert. Geeignet für den Einsatz in explosionsgefährdeter Umgebung der Zonen 2 und 22.

Innovative LED-Leuchte mit großer Signalwirkung.

Für den Innen- und Außeneinsatz geeignet.

Äußerst unempfindlich gegenüber Schock und Vibrationen.

Serienmäßig 3 verschiedene Signalooptionen wählbar:

- Dauerlicht
- Blinklicht
- Blitzlicht

Kostengünstig und flexibel; serienmäßig Weitbereichsnetzteil.

Anschlussklemmen gedoppelt.



Schutzart



schlagfestes Gehäuse



Betriebs-temperatur



Helligkeit einstellbar

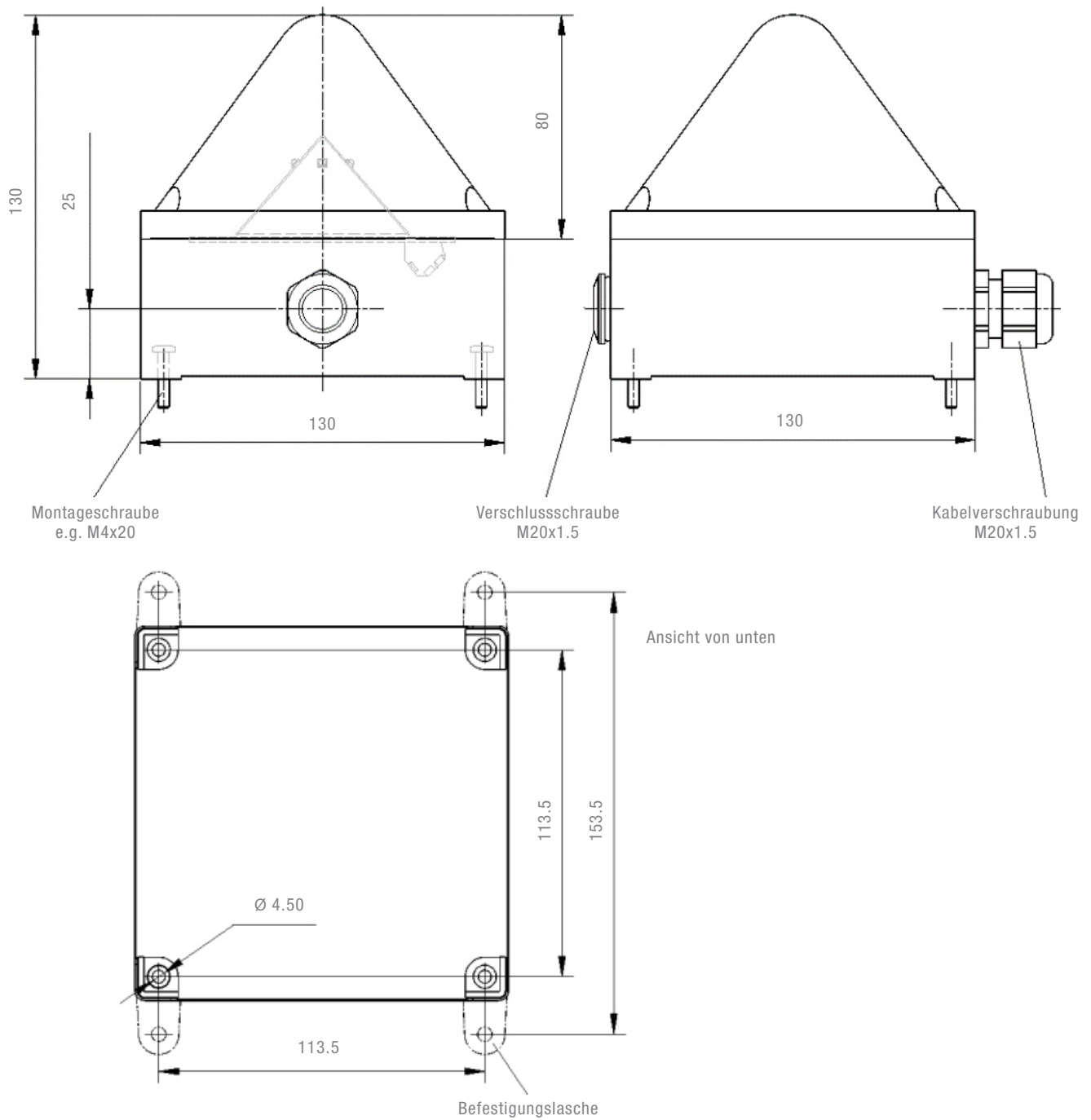


Garantie

PRODUKT		Quadro-LED-HI 3G/3D	
<b>DATEN</b>			
Nennspannung		115/230 V	12-48 V
		AC 50   60 Hz / DC	DC
Funktionsbereich	AC	90-253 V	—
	DC	90-253 V	11-60 V
Stromaufnahme im Dauerlicht-Modus (Rot)		65 mA @ 230 V AC	195 mA @ 24 V DC
Kennzeichnung	IIG Ex nRc IIC T6 X -20 °C ≤ Ta ≤ +55 °C II3D Ex tc IIIB T80 °C IP66/67 -20 °C ≤ Ta ≤ +55 °C		
Kategorie (Einsatzgebiete)	3G (Zone 2), 3D (Zone 22)		
Normenkonformität	Directive 2014/34/EU (ATEX)		
Prüfstelle	Pfannenberg		
Besondere Bedingungen	X: Siehe Betriebsanleitung		
Betriebsart (intern sowie extern wählbar)	Dauerlicht	Blinklicht	Blitzlicht
Lichtwechselfrequenz		1 Hz / 2 Hz	0.1 Hz / 0.5 Hz / 0.75 Hz / 1 Hz / 2 Hz
Leuchtmittel	4 Hochleistungs-LED		
Lichtstärke (DIN 5037) <sup>1</sup>	75 cd, einstellbar 15% - 100%		
Max. Sichtweite	201 m		
Betriebstemperatur	-20 °C ... +55 °C (T6)		
Lagertemperatur	-40 °C ... +70 °C		
Relative Feuchte	90%		
Schutzart nach EN 60529	IP 66 / 67, Montage beliebig		
Schlagfestigkeit nach EN 50102	IK08		
Schutzklasse	II		
Einschaltdauer	100 %		
Lebensdauer des Leuchtmittels	>50,000 h		
Material	Haube	Polycarbonat (PC)	
	Gehäuse	Polycarbonat (PC), lichtgrau RAL 7035	
Kabeleinführung	2x M20 x 1.5 (1x Verschlusschraube, 1x Kabelverschraubung)		
Anschlussklemmen	Federzugbügel 0.08-2.5 mm2		
Gewicht	500 g		

<sup>1</sup> bei Haubenfarbe klar

**DIMENSIONS**



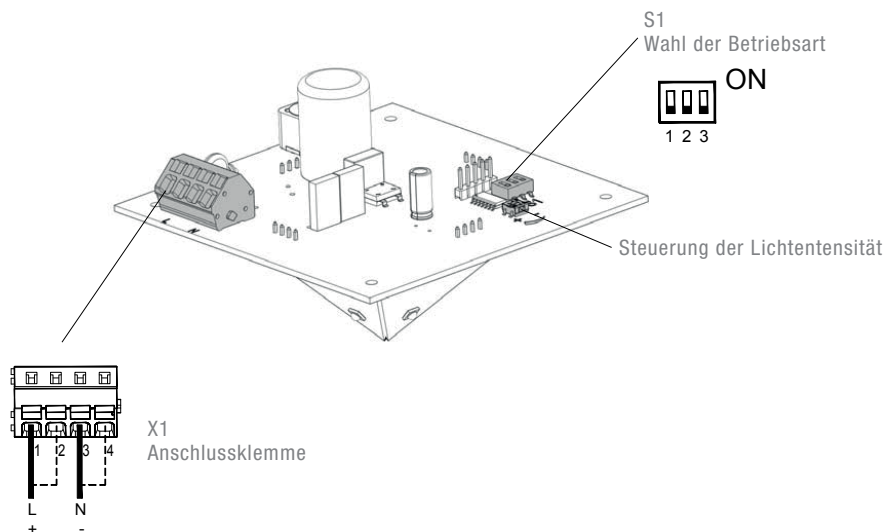
Zusätzliche Montagemöglichkeit über Außenlaschen (im Lieferumfang enthalten).

ARTIKEL-NR.	Quadro-LED-HI 3G/3D	
HAUBENFARBE	115 - 230 V AC / DC	12 - 48 V DC
●	21108643009	21108633009
●	21108644009	21108634009
●	21108645009	21108635009

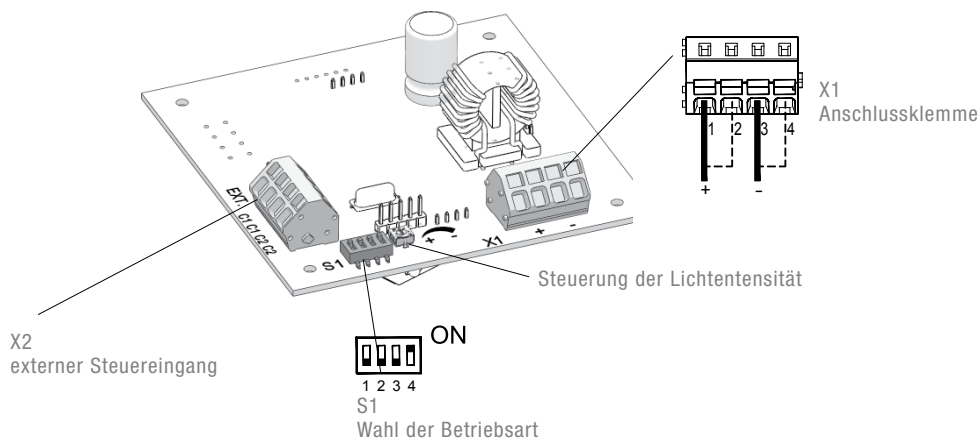
Artikelnummern weiterer Farben auf Anfrage.

## ANSCHLUSSBILD

### Quadro-LED-HI 3G/3D 115 V - 230 V



### Quadro-LED-HI 3G/3D 12 V - 48 V



## NORMENKONFORMITÄT

Hiermit wird erklärt, dass das explosionsgeschützte Alarmierungsmittel mit der Typenbezeichnung **Quadro-LED-HI 3G/3D** in Übereinstimmung mit den Anforderungen gemäß EN 60079 entwickelt und hergestellt worden ist.

**Diese Erklärung gründet sich auf Übereinstimmung mit folgenden Bestimmungen und Normungen:**

DIN EN 60079-0	Elektrische Betriebsmittel für gasexplosionsgefährdete Bereiche – Teil 0: Allgemeine Anforderungen
DIN EN 60079-15	Elektrische Betriebsmittel für explosionsgefährdete Bereiche – Teil 15: Zündschutzart "n"
DIN EN 61241-0	Elektrische Betriebsmittel zur Verwendung in Bereichen mit brennbarem Staub – Allgemeine Anforderungen
DIN EN 61241-1	Elektrische Betriebsmittel zur Verwendung in Bereichen mit brennbarem Staub – Schutz durch Gehäuse "tD"
DIN EN 60598-1	Leuchten – Teil 1: Allgemeine Anforderungen und Prüfungen
DIN EN 60947-1	Niederspannungsschaltgeräte – Teil 1: Allgemeine Festlegungen
DIN EN 60529	Schutzarten durch Gehäuse (IP-Code)
DIN EN 50102	Schutzarten durch Gehäuse für elektrische Betriebsmittel (Ausrüstung) gegen äußere mechanische Beanspruchungen (IK-Code)
DIN EN 61000-6-2	Elektromagnetische Verträglichkeit (EMV) – Teil 6-2: Fachgrundnormen, Störfestigkeit für Industriebereich
DIN EN 61000-6-3	Elektromagnetische Verträglichkeit (EMV) – Teil 6-3: Fachgrundnormen, Störaussendung für Wohnbereich, Geschäfts- und Gewerbebereiche sowie Kleinbetriebe
DIN EN 981	Sicherheit von Maschinen – System akustischer und optischer Gefahrensignale und Informationssignale
ISO 11429	System akustischer und optischer Gefahrensignale und Informationssignale
UVV-BGV A3(VBG4)	Elektrische Anlagen und Betriebsmittel
GSGV	Deutsches Gerätesicherheitsgesetz

**Die Multifunktionsleuchte Quadro-LED-HI 3G/3D ist zugelassen für den Einsatz in explosionsgefährdeten Bereichen der Zonen 2 und 22 gemäß 2014/34/EU(ATEX).**