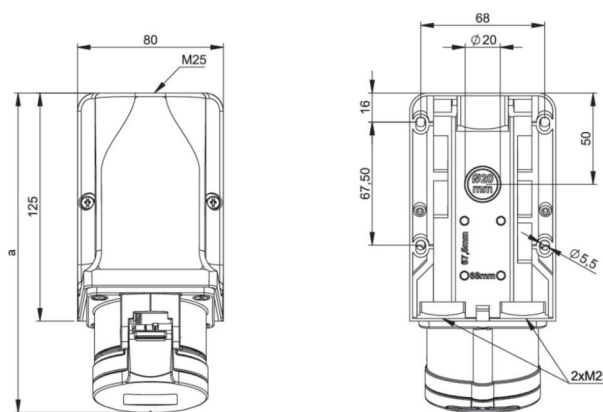


| | |
|---------------------|--|
| Artikel-Nr. | 923-1 |
| Bezeichnung | CEE-Wandsteckdose durchschleifbar 32A 3p 1h IP44 |
| Langbeschreibung | CEE-Wandsteckdose durchschleifbar 32A 3p 1h IP44 Gehäusematerial: PA6 Nennstrom: 32A Polzahl: 3 (2P+PE) Uhrzeit-Stellung: 1h Nennspannung/Frequenz: >50V/sonstige Kontakte: Messing Anschlusstechnik: Schraubklemmen Leitungseinführung: oben, 2x unten oder hinten inkl. Würgenippel Gehäuse durchschleifbar Schutzart: IP44 |
| Ursprungsland | AT |
| Zolltarifnummer | 85366990 |
| Verpackungsmenge | 5 |
| Mindestbestellmenge | 5 |

| | |
|--------------------------------|---------------|
| ETIM 9.0 | EC001321 |
| Ausführung | Aufputz |
| IEC-Stromstärke | 32 A |
| Polzahl | 3 |
| Spannung nach EN 60309-2 | sonstige |
| Uhrzeit-Stellung | 1 h |
| Kennfarbe | grau |
| Schutzart (IP) | IP44 |
| Anschlusstechnik | Schraubklemme |
| Kabeleinführung | Verschraubung |
| Werkstoff | Kunststoff |
| Kontaktmaterial | CuZn |
| Oberflächenbehandlung Kontakte | unbehandelt |

| | |
|-------------------------|------------------------|
| a | 188 mm |
| b | 136 mm |
| Leitung flexibel | 2,5-6 mm ² |
| Leitung starr | 2,5-10 mm ² |
| Kontaktschrauben | 110 Ncm |
| Gehäuseschrauben | 110 Ncm |
| Verbindungsschrauben | 110 Ncm |
| Abmantellungsänge | 50 mm |
| Abisolierlänge | 12-14 mm |
| Umgebungstemperatur | -25 – 40 °C |
| Temperaturbeständigkeit | -25 – 80 °C |







<https://www.pcelectric.at/shop/de/?func=detail&artnr=923-1>