

1-Kanal Schutzschalter strombegrenzend, kommunikativ EB-1824-010-0



EasyB

Vorteile

Automatische Durchkontaktierung aller Signalpegel
Kommunikation über Kommunikationsmodule
Optionale Unterspannungsabschaltung im Verbund
Optionale Einstellmöglichkeit für Auslösestrom
Zusätzliche Lastausgänge durch anreihbare Potenzialverteiler
Selektives, lastabhängiges Einschalten
Sammelreseingang
3 Jahre Gewährleistung

Anwendungen

Elektronischer Schutzschalter mit strombegrenzender Kennlinie und umfassender Kommunikation zu den verbundenen Modulen.

Normen

Sicherheit:
EN 60950-1, EN 50178, EN/IEC 60204-1
EMV:
EN 61000-6-2 (Störfestigkeit), EN 61000-6-3 (Störaussendung)
CE:
Gemäß 2014/30/EU

Zulassungen



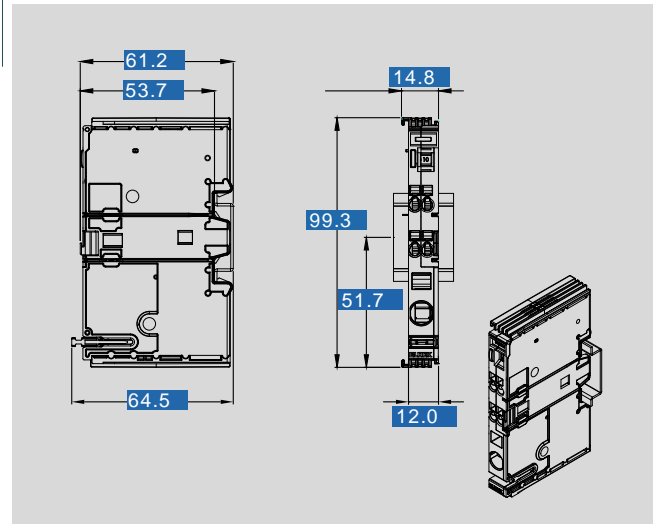
UL 508, UL 2367, DNV GL



1-Kanal Schutzschalter strombegrenzend, kommunikativ EB-1824-010-0

Elektrische Daten	Typ	EB-1824-010-0
Eingangsdaten		
Eingangsnennspannung		24 Vdc
Eingangsspannungsbereich		18 - 30 Vdc
Maximale Restwelligkeit/Rippel der speisenden Eingangsspannung		3 %
Max. Dauerstrom des Moduls		1 A
Max. Dauerstrom pro Klemmenpol		10 A (-), 40 A (+)
Erforderliche Eingangsspannung zum Einschalten der Ausgänge		17,5 Vdc (Ausschaltsschwelle 16,7 Vdc), ± 0,7 Vdc
Max. Verlustleistung		1,2 W
Überspannungsschutz		Suppressordioden 33 Vdc
Ruhestrom im Leerlauf		39 mA @ 24 Vdc
Verlustleistung im Leerlauf		1,17 W @ 24 Vdc
max. Einschaltkapazität		110 mF @ 24 Vdc / 2,5 mm ² / 2,5 m
Ausgangsdaten		
Ausgangsnennspannung		24 Vdc
Maximaler Spannungsabfall zwischen Ein- und Ausgang		58 mV
Modulinitialisierungszeit		52 ms
Zuschaltverzögerung der Kanäle		min. 50 ms / max. 5 s
Wartzeit nach Abschaltung eines Ausganges (Thermische Entspannung)		500 ms (Kurzschluss) ..5s (Überlast)
Parallelschaltung von Ausgängen		Nicht erlaubt
Serienschaltung von Ausgängen		Nicht erlaubt
Rückspeisungsfestigkeit max.		35 Vdc
Ausgangsnennstrom		1 A
Wirkungsgrad		99,0 %
Ausgangsstrombegrenzung		typ. 1,25 A
Signalisierung		
Buskommunikation		Auslesen: -Zustand (Ausgelöst, Ein, Aus) -Eingestellter/aktueller Strom -Eingangsspannung -Firmwarestand/Seriennummer Schreiben: -Zustand (Ein, Aus, Reset)
Statusanzeige		LED (rot, grün, orange)
Signalausgang		Ausgangsstatus, kurzschlussfest DC 24 V, max. 25 mA high = Kanal ein, low = Kanal aus, Fehler
Signaleingang (ON/OFF/Reset)		Reseteingang Level high = min. 15 Vdc, max. 30 Vdc Level low = min. 0 Vdc, max. 5 Vdc
Zulassungen		
Approbationen		cURus, cULus, DNV GL, EAC
Umwelt		
Kühlungsart		natürliche Konvektion
Umgebungstemperatur		-25 °C ..+70 °C
Lagertemperatur		-25 °C ..+85 °C
Derating		-
Relative Luftfeuchtigkeit		5 ..96 %, ohne Betauung
Erforderlicher Mindestabstand (seitlich)		0 mm
Erforderlicher Mindestabstand (oben/unten)		30 mm
Sicherheit und Schutz		
Schutzart		IP 20
Schutzklasse		III, ohne PE- Anschluss
Verschmutzungsgrad		2
Bestelldaten		
Bestellnummer		EB-1824-010-0

Mechanische Daten	Typ	EB-1824-010-0
Anschluss und Montage		
Anschlüsse Ausgang, (Federkraftklemme)		max 2,5 mm ² (1 x "+")
Anschlüsse Eingang, (Federkraftklemme)		max. 16 mm ²
Anschlüsse Signalisierung, (Federkraftklemme)		max. 2,5 mm ²
Einbaulage		waagrecht für Normschiene DIN TS35
Maße und Gewichte		
Gewicht		0,042 kg



Änderungen vorbehalten.