



DATENBLATT
DCTR B NK 035/0,30-I
allstromsensitiv Typ B
 Artikelnummer 09344632



[Internetlink](#)



Funktion

RCM ("Residual Current Monitors", Differenzstromüberwachungsgeräte) ermöglichen die Überwachung der Isolation zwischen aktiven Leitern und Erde. Im Gegensatz zu modularen Fehlerstromschutzgeräten (MRCD) oder Fehlerstromschutzschaltern (RCCB) werden sie dort eingesetzt, wo das Abschalten der Anlage nicht möglich oder nicht erwünscht ist. Somit dienen sie allein der Überwachung bzw. Meldung von Differenzströmen und sind somit für die vorbeugende Instandhaltung geeignet. Sie sind nicht zur Realisierung der Schutzmaßnahme "Schutz durch automatische Abschaltung der Stromversorgung" gemäß DIN VDE 0100-410 geeignet. Differenzstrommonitore der Baureihe DCTR zeichnen sich durch einen integrierten Durchsteckwandler und somit durch eine kompakte Bauweise und einfache Installation aus. Das Gerät erfasst die Höhe der aktuellen Ableit- und Fehlerströme kontinuierlich. Dieser Wert wird proportional als 4-20-mA-Signal wiedergegeben. Bei Überschreitung der fest eingestellten Ansprechschwelle schaltet ein potenzialfreier Wechsler. Eine mehrfarbige LED signalisiert diesen Zustand (rot) oder die Betriebsbereitschaft (grün). Differenzstrommonitore mit der Differenzstromcharakteristik B/B+ erfassen pulsierende und glatte Gleichfehlerströme sowie Wechselfehlerströme bis 100 kHz. Geräte in Standardausführung sind für die Überwachung von Stromkreisen mit einer Bemessungsspannung bis zu 690 V und einer Bemessungsfrequenz 0 Hz bis 400 Hz ausgelegt.

Eigenschaften

geeignet zur Erfassung von Fehlerströmen des Typs B, überwachter Frequenzbereich 0 Hz – 100 kHz, Bemessungsspannung des überwachten Stromkreises bis 690 V, Alarmrelais mit potenzialfreiem Wechslerkontakten, hilfsspannungsabhängig, kompaktes, robustes Kunststoffgehäuse, einfache Montage, Betriebsspannung 24 V DC

Montageart

Die Befestigung erfolgt auf tragfähigen Untergründen bzw. einer Montageplatte mittels der vorhandenen Anschraubpunkte.

Einsatzgebiete

Das Überwachungsgerät eignet sich für den Einsatz in Stromversorgungen von Zweckbauten und Industrieanlagen mit TN-S-, TN-C-S-Netzen, IT-Netzen und Gleichstromnetzen, z. B. in Serverräumen von Rechenzentren, in Laboratorien, in der Automobilindustrie und in Zusammenhang mit PV- und USV-Anlagen mit traflosen Wechselrichtern, Klimaanlage, Frequenzumrichtern, Schaltnetzteilen, Hochfrequenzstromrichtern, Druckereimaschinen und Verpackungsmaschinen. , Geeignet für die Überwachung von DC-Stromkreisen und Anlagen, in denen elektronische Betriebsmittel glatte Gleichfehlerströme oder Fehlerströme mit Frequenzen ungleich 50 Hz verursachen können.

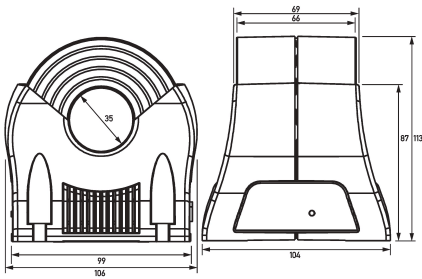
Technische Daten

technische Daten	DCTR B NK 035/0,30-I
Baureihe	DCTR B NK 035/0,30-I
Fehlerspeicher vorhanden	nein
Selektivität einstellbar	nein
Ansprechdifferenzstromcharakter	B
Auslösekennlinientyp	NK
Ansprechdifferenzstrom I Δ n (Einstellwerte)	0,3 A
Frequenzbereich Ansprechdifferenzstrom Typ A	0 Hz ... 100 kHz
Frequenzbereich Ansprechdifferenzstrom Typ AC	0 Hz ... 100 kHz

technische Daten	DCTR B NK 035/0,30-I
Frequenzbereich	0 Hz ... 100 kHz
Ansprechdifferenzstrom Typ B	
Bemessungsspannungsbereich Un des überwachten Stromkreises	0 V ... 690 V
Bemessungsfrequenzbereich fn des überwachten Stromkreises	0 Hz ... 400 Hz
Bedienelemente	Testtaste
Betriebsspannung (DC)	24 V (21,6 V ... 26,4 V)
Eigenverbrauch	max. 1,5 W
Bemessungsisolationsspannung	30 V
Bemessungs- stoßspannungsfestigkeit	1,5 kV
Überspannungskategorie	III
	Anzeige Alarm, Betrieb
Art	LED (rot, grün)
	Wandler primärseitig
Bemessungsstoßspannungsfestig	8 kV
Bemessungsisolationsspannung	700 V
Überspannungskategorie	IV
Bemessungsstrom	200 A
	externe Testtaste
galvanisch getrennt	nein
Bemessungsspannung (DC)	max. 24 V
Bemessungsstrom	max. 1 mA
	Alarmausgang
Ausführung	Relais
Anzahl	1
Bemessungsspannung (AC)	30 V (27 V ... 33 V)
Bemessungsspannung (DC)	30 V (27 V ... 33 V)
Bemessungsstrom (AC)	1 A
Bemessungsstrom (DC)	1 A
	4-20-mA-Schnittstelle
Ausführung	Halbleiter
	Steckklemmanschluss (Wandlerausgang, Spannungsversorgung, Schaltausgang, Steuereingang)
Anschlussform	weiblich
erlaubte Leiterarten	flexible Leiter, Massivleiter
Anschlussquerschnitt eindrätig	1-Leiter: 0,2 mm ² ... 1,5 mm ²
Anschlussquerschnitt mehrdrätig	1-Leiter: 0,2 mm ² ... 1,5 mm ²
	allgemeine Daten
Gebrauchslage	beliebig
max. Gebrauchshöhe über NN	2000 m
Lagertemperatur	-40 °C ... 85 °C
Umgebungstemperatur	-25 °C ... 70 °C
Gehäuseart	Aufputzgehäuse
Montageart	Wandmontage
Gehäusematerial	Polycarbonat (PC)
Schutzart	IP20
plombierbar	nein
Breite	99 mm

technische Daten	DCTR B NK 035/0,30-I
Höhe	113 mm
Tiefe	104 mm
Einbautiefe	113 mm
Innendurchmesser	35 mm
Bauvorschriften/Normen	DIN EN 62020, DIN EN 61000-4-3, DIN EN 61000-4-6, DIN IEC 381-1, ISA-50.1, VDE 0664-400
Verschmutzungsgrad nach EN 60664	2

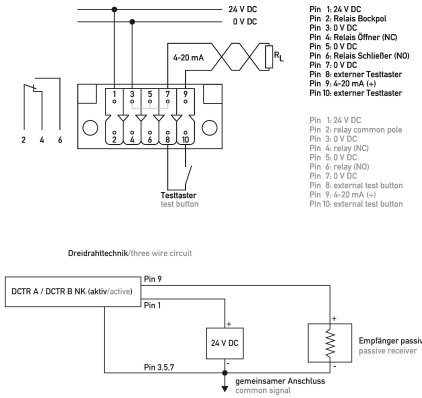
Maße



Maßzeichnung Gruppenansicht

STEP-Datei

Schaltungsbeispiel



Anschlussschema Pinbelegung zehnpolige Steckbuchse (spannungslos)

Anschlussschema Ausführung 4-20-mA-Schnittstelle