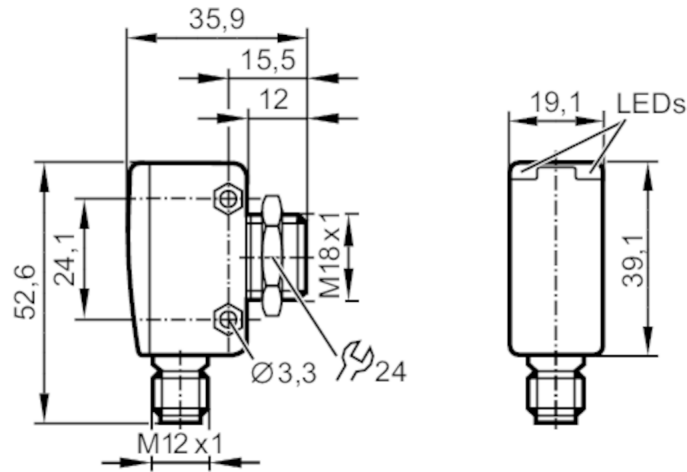




Reflexlichttaster mit Hintergrundausbldung

OGH-HNKG/US/CUBE/100MM



Sender in unterer Optik
Empfänger in oberer Optik



Produktmerkmale

Lichtart	Rotlicht
Gehäuse	Quaderförmig
Abmessungen [mm]	52,6 x 19,1 x 35,9

Einsatzbereich

Besondere Eigenschaft	Hintergrundausbldung
Funktionsprinzip	Reflexlichttaster

Elektrische Daten

Betriebsspannung [V]	10...30 DC
Stromaufnahme [mA]	25
Schutzklasse	III
Verpolungsschutz	ja
Lichtart	Rotlicht
Wellenlänge [nm]	645

Ausgänge

Elektrische Ausführung	NPN
Ausgangsfunktion	Hellschaltung
Max. Spannungsabfall Schaltausgang DC [V]	2,5
Dauerhafte Strombelastbarkeit des Schaltausgangs DC [mA]	200
Schaltfrequenz DC [Hz]	1000
Kurzschlusschutz	ja
Ausführung Kurzschlusschutz	getaktet
Überlastfest	ja



Reflexlichttaster mit Hintergrundausbldung

OGH-HNKG/US/CUBE/100MM

Erfassungsbereich		
Tastweite [mm]	< 100; (weißes Papier 200 x 200 mm 90 % Remission)	
Tastweite Objekt weiß (90 % Remission) [mm]	< 100	
Tastweite Objekt grau (18 % Remission) [mm]	< 100	
Tastweite Objekt schwarz (6 % Remission) [mm]	< 100	
Reich-/Tastweite einstellbar	nein	
Max. Lichtfleckdurchmesser [mm]	7	
Lichtfleckabmessungen gelten für	bei maximaler Tastweite	
Hintergrundausbldung vorhanden	ja	
Schnittstellen		
Kommunikationsschnittstelle	IO-Link	
Übertragungstyp	COM2 (38,4 kBaud)	
IO-Link Revision	1.1	
SDCI-Norm	IEC 61131-9	
IO-Link Device ID	1138 d / 00 04 72 h	
Profile	Smart Sensor: Device Identification; Device Diagnosis; Teach Channel; Switching Channel	
SIO-Mode	ja	
Benötigte Masterportklasse	A	
Min. Prozesszykluszeit [ms]	10	
IO-Link Prozessdaten (zyklisch)	Funktion	Bitlänge
	Prozesswert	16
	Gerätestatus	4
	Binäre Schaltinformationen	1
IO-Link Funktionen (azyklisch)	Anwendungsspezifische Markierung; Betriebsstundenzähler; Schaltzyklenzähler	
Hinweis	Weitere Informationen entnehmen Sie der IO-Link-Datei unter "Downloads"	
Umgebungsbedingungen		
Umgebungstemperatur [°C]	-25...60	
Lagertemperatur [°C]	-40...60	
Schutzart	IP 67	
Zulassungen / Prüfungen		
EMV	EN 60947-5-2	
MTTF [Jahre]	782	
UL-Zulassung	Ta	-25...60 °C
	Enclosure type	Type 1
	Spannungsversorgung	Class 2
	File Nummer UL	E174191



Reflexlichttaster mit Hintergrundausbuchtung

OGH-HNKG/US/CUBE/100MM

Mechanische Daten

Gewicht	[g]	60
Gehäuse		Quaderförmig
Abmessungen	[mm]	52,6 x 19,1 x 35,9
Werkstoffe		Zinkdruckguss; PEI
Optikwerkstoff		PEI
Ausrichtung Optik		seitliche Optik

Anzeigen / Bedienelemente

Anzeige	Schaltzustand	1 x LED, gelb
	Betrieb	1 x LED, grün

Zubehör

Zubehör mitgeliefert	Befestigungsmutter: 1 x
----------------------	-------------------------

Bemerkungen

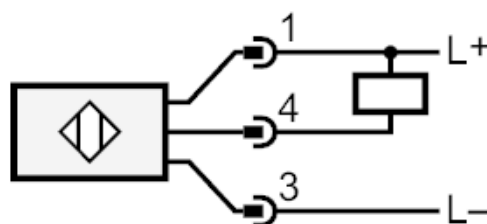
Verpackungseinheit	1 Stück
--------------------	---------

Elektrischer Anschluss

Steckverbindung: 1 x M12



Anschluss





Reflexlichttaster mit Hintergrundausblendung

OGH-HNKG/US/CUBE/100MM

Weitere Daten

Reproduzierbarkeit / Genauigkeit: 6 σ

	Reproduzierbarkeit der Messwerte	
Abstand	weiß (90 % Remission)	schwarz (6 %...90 % Remission)
20 mm	0,5 mm	1,0 mm
50 mm	0,8 mm	2,0 mm
100 mm	1,5 mm	4,5 mm
	Genauigkeit	
Abstand	weiß (90 % Remission)	schwarz (6 %...90 % Remission)
20 mm	± 1,5 mm	± 1,8 mm
50 mm	± 3,0 mm	± 3,5 mm
100 mm	± 5,0 mm	± 6,5 mm

Die Werte gelten für

Fremdlicht auf dem Objekt	< 10 klx
konstante Umweltbedingungen	23 °C / 960 hPa
minimale Einschaltdauer in Minuten	10