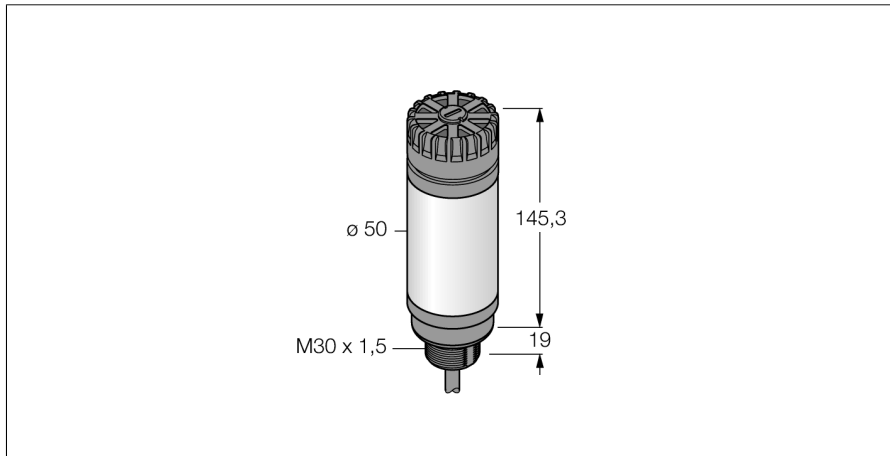
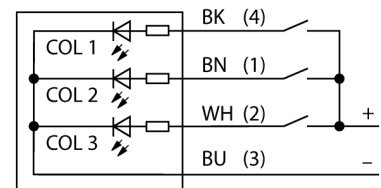


# LED-Anzeige Signalsäule CL50GRXAP



- Signaltongeber max. 92 dB
- LED-Signalsäule mit Signaltongeber
- einzeln ansteuerbar
- Mechanisches Einschraubgewinde M30 x 1,5
- Farben: Grün (COL 1) / Rot (COL 2)
- Kabel, 2m
- Betriebsspannung 10...30 VDC

### Anschlussbild



### Funktionsprinzip

Mehrfarbige Multifunktions und Signaltonanzeige  
Robuste, kostengünstige und einfach zu montierende LED-Säule.  
Beleuchtetes Segment für gut sichtbare Bedienungsführung und Systemstatusanzeige.  
Darstellung von bis zu drei Farben möglich.  
Geräte in Kompaktbauform, daher kein Steuergerät erforderlich.  
Keine Montage erforderlich.

|                         |                    |
|-------------------------|--------------------|
| <b>Typenbezeichnung</b> | CL50GRXAP          |
| Ident-Nr.               | 3010489            |
| <b>Einsatzzweck</b>     | LED Anzeigeleuchte |
| Funktion                | Signalsäule        |
| Kaskadierbar            | Nein               |
| Bauform                 | Glattrohr          |
| Bauform Bezeichnung     | CL50               |
| Gehäusewerkstoff        | Kunststoff, ABS    |
| Fensterwerkstoff        | Kunststoff, diffus |
| Elektrischer Anschluss  | Kabel, Fünfdraht   |
| Leitungslänge           | 2 m                |
| Werkstoff Kabelmantel   | PVC                |
| Schutzart               | IP50               |
| Umgebungstemperatur     | -20...+50 °C       |
| Zulassungen             | CE, UL listed      |
| <b>Betriebsspannung</b> | 18...30 VDC        |
| Ansprechzeit typisch    | < 10 ms            |
| <b>Lichtart</b>         | Grün               |
|                         | Rot                |
| Dimmbar                 | Nein               |
| Signaltoncharakteristik | Dauerton           |
| Lautstärke              | 92 dB              |