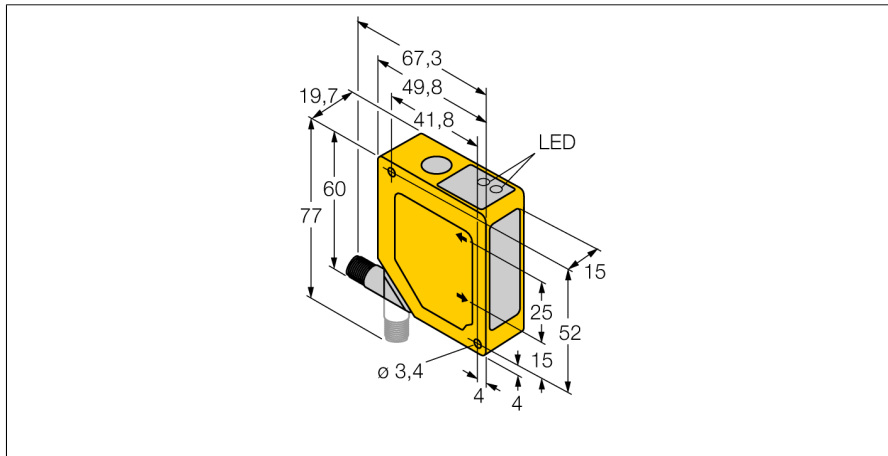
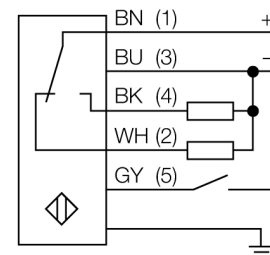


Opto-Sensor Triangulationssensor mit Schaltausgang Q50AVPQ



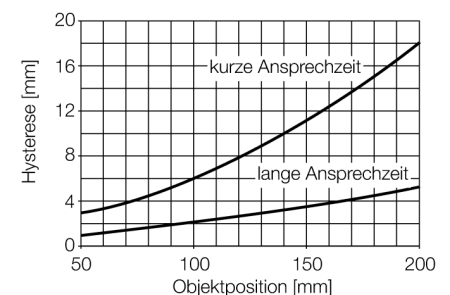
- Vorder- und Hintergrundausbildung
- Erfassungsbereich 50...150 mm
- Steckverbinderanschluss M12x1 um 90° drehbar
- Betriebsspannung 12...30 VDC
- PNP Schaltausgang
- Ansprechzeit des Ausgangs 64 ms

Anschlussbild



Funktionsprinzip

Die Funktionsweise des Q50 beruht auf dem optischen Triangulationsverfahren. Der Sender und die Optik erzeugen eine Lichtquelle, die auf ein Objekt gerichtet wird. Die Lichtstrahlen werden vom Objekt reflektiert, wobei ein Teil des gestreuten Lichts auf die Empfängerlinse des Sensors und anschließend auf das PSD-Empfangelement (PSD - Position Sensitive Device / ortsempfindlicher Detektor) auftrifft. Der Abstand des Objekts vom Empfänger bestimmt den Winkel, mit dem das Licht auf das Empfängerelement auftritt. Dieser Winkel wiederum bestimmt, wo das reflektierte Licht auf den PSD-Empfänger auftritt. Ein Mikroprozessor analysiert und vergleicht die Objektposition mit dem einprogrammierten Ortsbereich und ändert entsprechend das Ausgangssignal.



Typenbezeichnung	Q50AVPQ
Ident-Nr.	3063887
Lichtart	Rot
Wellenlänge	685 nm
Reichweite	50...150 mm
Umgebungstemperatur	-10...+55 °C
Relative Luftfeuchtigkeit	90 %
Unempfindlichkeit gegen Umgebungslicht	10000 lux
Betriebsspannung	12...30 VDC
Leerlaufstrom I_0	≤ 70 mA
Ausgangsfunktion	Schließer/Öffner, PNP
Schaltfrequenz	≤ 7 Hz
Bereitschaftsverzug	≤ 2 s
Bereitschaftsverzug	≤ 2000 ms
Ansprechzeit typisch	< 48 ms
Bauform	Quader, Q50
Abmessungen	49.8 mm x 19.7 mm x 60 mm
Gehäusewerkstoff	Kunststoff, ABS
Linse	Kunststoff, Acryl
Elektrischer Anschluss	Steckverbinder, PVC
Kabelquerschnitt	5 mm ²
Schutzart	IP67
Schaltzustandsanzeige	LED, gelb