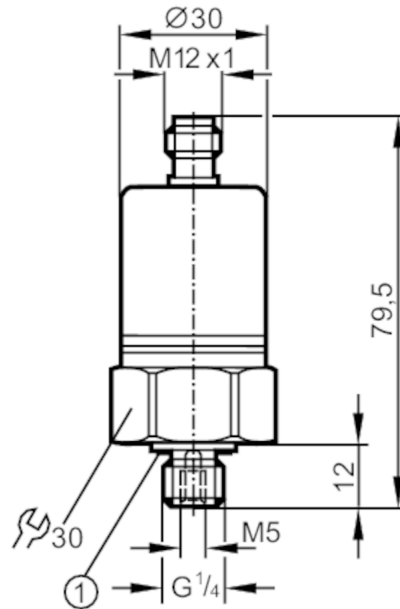


PX3980



Drucktransmitter mit keramischer Messzelle

PA-400-SBR14-A-ZVG/US/ IV



1 Dichtung



Produktmerkmale

Ausgangssignal	Analogsignal
Messbereich [bar]	0...400
Prozessanschluss	Gewindeanschluss G 1/4 Außengewinde Innengewinde M5

Einsatzbereich

Besondere Eigenschaft	Vergoldete Kontakte
Applikation	für den industriellen Einsatz
Medien	Flüssige und gasförmige Medien
Bedingt verwendbar für	Bei gasförmigen Medien ist der Einsatzbereich auf max. 25 bar begrenzt
Mediumtemperatur [°C]	-25...90
Druckfestigkeit [bar]	600
Min. Berstdruck [bar]	1000
Druckart	Relativdruck

Elektrische Daten

Betriebsspannung [V]	9,6...32 DC
Min. Isolationswiderstand [MΩ]	100; (500 V DC)
Schutzklasse	III
Verpolungsschutz	ja

Ein-/Ausgänge

Anzahl der Ein- und Ausgänge	Anzahl der analogen Ausgänge: 1
------------------------------	---------------------------------



Drucktransmitter mit keramischer Messzelle

PA-400-SBR14-A-ZVG/US/ IV

Ausgänge			
Gesamtzahl Ausgänge	1		
Ausgangssignal	Analogsignal		
Anzahl der analogen Ausgänge	1		
Analogausgang Strom [mA]	4...20		
Max. Bürde [Ω]	720; (U _b = 24 V; (U _b - 9,6 V) / 20 mA)		
Überlastfest	ja		
Mess-/Einstellbereich			
Messbereich [bar]	0...400		
Genauigkeit / Abweichungen			
Wiederholgenauigkeit [% der Spanne]	< 0,1; (bei Temperaturschwankungen < 10 K)		
Kennlinienabweichung [% der Spanne]	< ± 0,25 (BFSL) / < ± 0,5 (LS); (BFSL = Best Fit Straight Line (Kleinstwerteeinstellung); LS = Grenzpunkteinstellung)		
Langzeitstabilität [% der Spanne]	< ± 0,05; (pro 6 Monate)		
Temperaturkoeffizient Nullpunkt [% der Spanne / 10 K]	0,1; (0...80 °C)		
Temperaturkoeffizient Spanne [% der Spanne / 10 K]	0,2; (0...80 °C)		
Reaktionszeiten			
Sprungantwortzeit Analogausgang [ms]	1		
Umgebungsbedingungen			
Umgebungstemperatur [°C]	-25...80		
Lagertemperatur [°C]	-40...100		
Schutzart	IP 68; IP 69K		
Zulassungen / Prüfungen			
EMV	EN 61000-4-2 ESD	4 kV CD / 8 kV AD	
	EN 61000-4-3 HF gestrahlt	30 V/m	
	EN 61000-4-4 Burst	2 kV	
	EN 61000-4-6 HF leitungsgebunden	10 V	
	Störemission	nach Kfz-Richtlinie 2004/104/EG / CISPR 25	
	Störfestigkeit	nach Kfz-Richtlinie 2004/104/EG / ISO 11452-2	
	HF gestrahlt	100 V/m	
	Pulsfestigkeit	ISO 7637-2 / Schärfegrad 3	
	Schockfestigkeit	DIN IEC 68-2-27	50 g (11 ms)
	Vibrationsfestigkeit	DIN IEC 68-2-6	20 g (10...2000 Hz)
MTTF [Jahre]	464		
Druckgeräterichtlinie	Gute Ingenieurpraxis; verwendbar für Medien der Fluidgruppe 2; Medien der Fluidgruppe 1 auf Anfrage		

PX3980



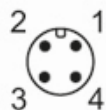
Drucktransmitter mit keramischer Messzelle

PA-400-SBR14-A-ZVG/US/ IV

Mechanische Daten	
Gewicht [g]	210,5
Werkstoffe	1.4404 (Edelstahl / 316L); FKM; PA; EPDM/X
Werkstoffe in Kontakt mit dem Medium	1.4305 (Edelstahl / 303); Keramik; FKM
Min. Druckzyklen	100 Millionen
Prozessanschluss	Gewindeanschluss G 1/4 Außengewinde InnengewindeM5
Drosselement vorhanden	ja
Bemerkungen	
Verpackungseinheit	1 Stück

Elektrischer Anschluss

Steckverbindung: 1 x M12; Kontakte: vergoldet



Anschluss

