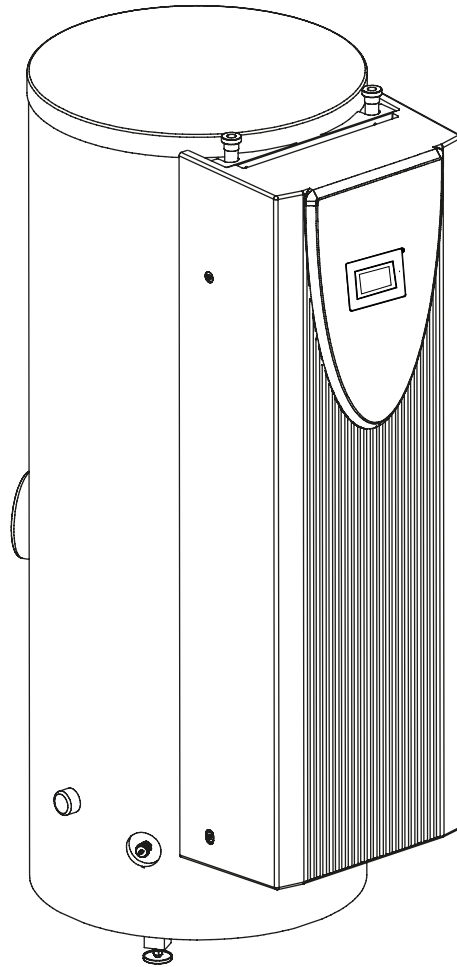

HWK 332HC



Instruzioni d'uso e montaggio

Colonnina idraulica
con WPM

Sommario

1	Note di sicurezza	IT-2
1.1	Simboli e contrassegno.....	IT-2
1.2	Note importanti.....	IT-2
1.3	Norme e disposizioni di legge.....	IT-2
2	Usò previsto della colonnina idraulica.....	IT-2
2.1	Campo di applicazione.....	IT-2
2.2	Caratteristiche generali.....	IT-2
3	Dotazione di fornitura	IT-3
3.1	Unità principale.....	IT-3
3.2	Quadro di comando	IT-3
3.3	Programmatore della pompa di calore	IT-3
4	Accessori	IT-3
4.1	Sistema di gestione edificio.....	IT-3
5	Trasporto	IT-4
6	Installazione.....	IT-4
6.1	Informazioni generali	IT-4
6.2	Silenziosità.....	IT-4
7	Montaggio.....	IT-5
7.1	Informazioni generali	IT-5
7.2	Allacciamento lato riscaldamento	IT-5
7.3	Sensore di temperl Tatura.....	IT-5
7.4	Allacciamento elettrico	IT-7
8	Avviamento.....	IT-7
8.1	Informazioni generali	IT-7
8.2	Preparazione	IT-7
8.3	Procedura	IT-7
9	Pulizia / Manutenzione	IT-8
9.1	Manutenzione.....	IT-8
9.2	Pulizia lato riscaldamento.....	IT-8
9.3	Anodo anticorrosione	IT-8
10	Blocchi / Localizzazione errori	IT-8
11	Messa fuori servizio/Smaltimento	IT-8
12	Informazioni sull'apparecchio	IT-9
13	Disegni quotati.....	IT-10
13.1	Disegno quotato.....	IT-10
14	Diagrammi.....	IT-11
14.1	Curve caratteristiche.....	IT-11
15	Schemi allacciamento	IT-12
15.1	Impianto di riscaldamento con pompa di calore monoenergetico con circuito di riscaldamento, serbatoio polmone e bollitore	IT-12
15.2	Impianto di riscaldamento con pompa di calore con tre circuiti di riscaldamento, serbatoio polmone e bollitore.....	IT-13
15.3	Legenda.....	IT-14

1 Note di sicurezza

1.1 Simboli e contrassegno

All'interno del manuale, le avvertenze particolarmente importanti sono accompagnate dalle diciture ATTENZIONE! e NOTA.

ATTENZIONE!

Pericolo di vita o pericolo di lesioni o danni materiali gravi.

NOTA

Pericolo di danni materiali o lesioni lievi oppure informazioni importanti senza ulteriori pericoli per persone e cose.

1.2 Note importanti

Controllare a intervalli regolari la funzionalità della valvola di sicurezza. Si consiglia la manutenzione annuale da parte di una ditta specializzata.

Lo scarico della valvola di sicurezza deve possibilmente essere portato verso uno scarico di acque nere.

Il costruttore dell'impianto di riscaldamento deve verificare, sotto la propria responsabilità, l'eventuale necessità di un vaso d'espansione aggiuntivo.

È possibile ottenere un considerevole risparmio energetico grazie a un funzionamento ponderato. In modalità pompa di calore, la temperatura dell'acqua di riscaldamento deve essere quanto più bassa possibile. Il dimensionamento della temperatura di sistema spetta al pianificatore dell'impianto di riscaldamento.

In caso di installazione di riscaldamento a pavimento, nel programmatore della pompa di calore deve essere impostato un valore ragionevole della temperatura massima di mandata e di ritorno. Fare attenzione in tal caso alla posizione del sensore di temperatura.

1.3 Norme e disposizioni di legge

Questa pompa di calore è destinata, secondo l'articolo 1, capitolo 2 k) della Direttiva europea 2006/42/UE (Direttiva Macchine), all'uso in ambito domestico ed è pertanto soggetta ai requisiti della Direttiva UE 2014/35/CE (Direttiva Bassa Tensione). In tal modo essa è predisposta all'uso da parte di inesperti per il riscaldamento di negozi, uffici e altri ambienti di lavoro analoghi, di aziende agricole, hotel, pensioni e simili o di altre strutture abitative.

Nella progettazione e realizzazione della colonnina idraulica sono state osservate tutte le corrispondenti direttive CE e le norme DIN e VDE (vedi Dichiarazione di conformità CE).

L'allacciamento elettrico della colonnina idraulica deve essere eseguito attenendosi alle norme VDE, EN e CEI vigenti. Inoltre, devono essere osservate le condizioni di allacciamento dei gestori delle reti di approvvigionamento.

Per l'allacciamento dell'impianto di riscaldamento attenersi alle vigenti disposizioni in materia.

Per l'allacciamento dell'impianto di riscaldamento attenersi alle vigenti disposizioni in materia. Attenersi inoltre alle disposizioni relative all'alimentazione di acqua potabile locale per l'allacciamento dell'apparecchio all'alimentazione di acqua potabile.

L'apparecchio può essere usato dai bambini a partire dagli 8 anni di età e anche dalle persone con ridotte capacità fisiche, mentali o sensoriali oppure con scarsa conoscenza ed esperienza, purché siano sotto la sorveglianza di un adulto o sia stato

insegnato loro a usare l'apparecchio in modo sicuro ed essi capiscano i pericoli che ne derivano.

I bambini non devono giocare con l'apparecchio. Non far eseguire gli interventi di pulizia e di manutenzione a cura dell'utente ai bambini senza la supervisione di un adulto.

2 Uso previsto della colonnina idraulica

2.1 Campo di applicazione

La colonnina idraulica funge da interfaccia tra una pompa di calore non reversibile e il sistema di distribuzione del calore nell'edificio. La colonnina idraulica contiene tutti i componenti idraulici necessari fra la generazione e la distribuzione del calore con un circuito di riscaldamento non miscelato. Un doppio distributore senza pressione differenziale in combinazione con un serbatoio polmone permette di ottenere un allacciamento idraulico del generatore di calore e del sistema di distribuzione del calore, ottimale dal punto di vista energetico.

NOTA

L'apparecchio non è idoneo all'utilizzo con un convertitore di frequenza.

2.2 Caratteristiche generali

- Ridotte spese di installazione
- Buona accessibilità di tutti i componenti
- Pronta per l'allacciamento, dispone di tutti i componenti necessari per le pompe, gli organi di intercettazione, la tecnica di sicurezza e il programmatore della pompa di calore.
- Bollitore da 300 l integrato
- Il serbatoio polmone integrato riduce i cicli della pompa di calore, con una maggiore efficienza dell'impianto.
- La pompa di ricircolo con modalità di lavoro continua nel circuito di riscaldamento permette di adeguare la potenza a seconda del fabbisogno.
- Resistenza elettrica ad immersione opzionale fino a max. 6 kW
- Resistenza tubolare commutabile (2/4/6 kW) come integrazione al riscaldamento.

3 Dotazione di fornitura

3.1 Unità principale

Componenti idraulici

- Doppio distributore senza pressione differenziale
- Serbatoio polmone da 100 litri
- Circuito di riscaldamento non miscelato con pompa di ricircolo (autoregolante - 3/4 livelli), organi di intercettazione e antiritorno
- Circuito primario di generazione del calore con pompa di ricircolo (segnale di ingresso PWM), organi di intercettazione
- 2° generatore di calore resistenza tubolare elettrica, potenza termica da 2, 4 fino a 6 kW, protetta per mezzo di limitatore termico di sicurezza
- Bollitore da 300 litri con pompa di caricamento per acqua calda sanitaria

Dispositivi di sicurezza:

- Valvola di sicurezza, pressione di attivazione 3,0 bar
- È possibile il collegamento di un vaso d'espansione aggiuntivo.

3.2 Quadro di comando

⚠ ATTENZIONE!

Prima dell'apertura dell'apparecchio porre senza tensione tutti i circuiti elettrici.

Il quadro di comando si trova nella parte alta della colonnina idraulica. Dopo lo smontaggio della copertura frontale, il quadro di comando è liberamente accessibile.

Al suo interno si trovano i morsetti di connessione alla rete, i contattori di riscaldamento, il collegamento bus (cavo di collegamento alla pompa di calore) e il programmatore della pompa di calore (WPM OEM).

3.3 Programmatore della pompa di calore

Il programmatore della pompa di calore integrato (WPM OEM) è una comoda apparecchiatura elettronica di regolazione e comando. Esso comanda e sorveglia l'intero impianto di riscaldamento in funzione della temperatura esterna, la produzione di acqua calda sanitaria e i dispositivi di sicurezza.

Il sensore temperatura esterna, da montare a carico del committente, incluso il materiale di fissaggio, è a corredo del programmatore della pompa di calore.

Il funzionamento e l'uso del programmatore della pompa di calore sono descritti nelle Istruzioni d'uso allegate.

4 Accessori

4.1 Sistema di gestione edificio

Integrando un'apposita scheda di interfaccia, il programmatore della pompa di calore può essere connesso alla rete di un sistema di gestione dell'edificio. Per l'esatto collegamento e configurazione dell'interfaccia, consultare le istruzioni di montaggio integrative fornite con la scheda.

Per il programmatore della pompa di calore sono possibili i seguenti collegamenti di rete:

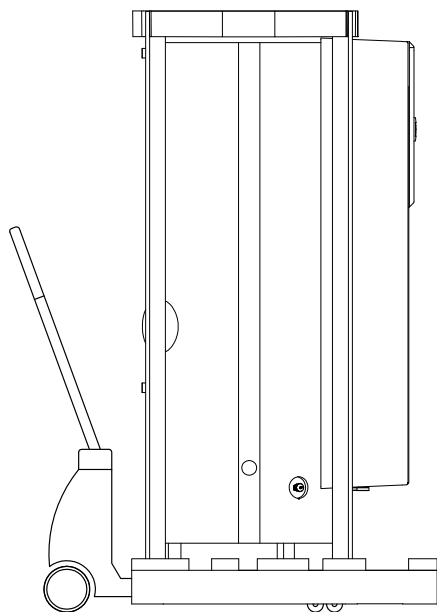
- Modbus
- EIB, KNX
- Ethernet

⚠ ATTENZIONE!

In caso di comando esterno della pompa di calore o delle pompe di ricircolo, è necessario prevedere un interruttore di portata che impedisca l'inserimento del compressore in caso di portata volumetrica assente.

5 Trasporto

Il trasporto sul luogo finale di installazione dovrebbe essere effettuato su pallet. L'unità principale può essere trasportata con un carrello elevatore, con un carrello per sacchi o simile.



ATTENZIONE!

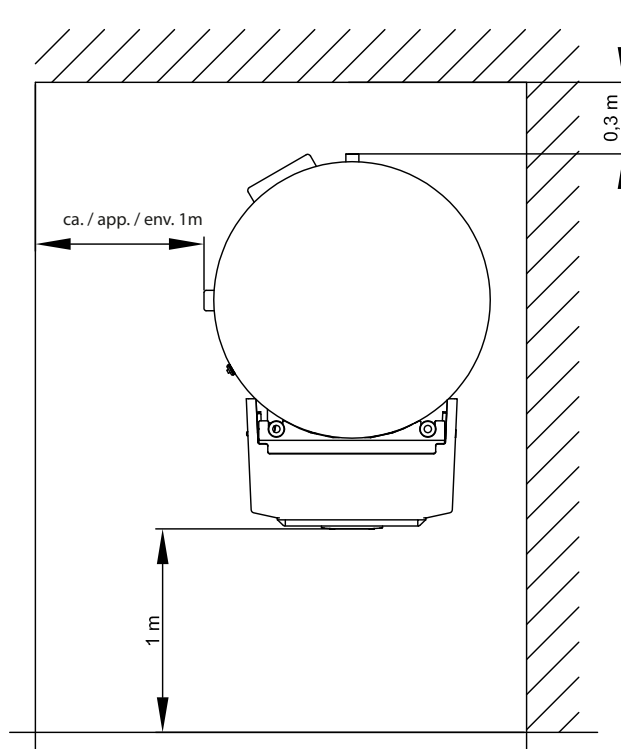
La colonnina idraulica è unita al pallet di trasporto per mezzo di viti.

6 Installazione

6.1 Informazioni generali

L'apparecchio deve essere installato in un ambiente asciutto e senza rischio di gelo su una superficie piatta, liscia e orizzontale. Posizionare la colonnina idraulica in modo tale da agevolare eventuali lavori di manutenzione dal lato comando. A tale scopo, lasciare uno spazio di 1 m dal lato frontale. L'altezza dell'ambiente previsto per l'installazione deve essere commisurata alla richiesta di spazio (ca. 30 cm, vedi disegno quotato) per la sostituzione dell'anodo di protezione. Il montaggio deve avvenire in un locale al riparo dal gelo e il percorso delle tubature deve essere ridotto.

Il montaggio e l'installazione devono essere eseguiti solo da una ditta specializzata.



Se la colonnina idraulica viene installata ad un piano superiore, verificare la portata del solaio e, per questioni acustiche, pianificare con cura l'eliminazione di possibili vibrazioni. Da evitare l'installazione su un solaio in legno.

NOTA

La pompa di calore non è destinata all'uso al di sopra dei 2000 metri (s.l.m.).

6.2 Silenziosità

Per evitare la trasmissione di vibrazioni meccaniche al sistema di riscaldamento si consiglia di collegare il circuito della pompa di calore con un tubo flessibile alla colonnina idraulica.

7 Montaggio

7.1 Informazioni generali

Sulla colonnina idraulica devono essere eseguiti i seguenti allacciamenti.

- Mandata/ritorno pompa di calore
- Mandata/ritorno impianto di riscaldamento
- Scarico valvola di sicurezza
- Tensione di alimentazione
- Conduzione acqua calda sanitaria
- Tubazione di circolazione
- Conduzione acqua fredda

i NOTA

Nello smontaggio della calotta dell'apparecchio va considerato il fatto che la lunghezza della tubazione di collegamento, tra l'elemento di comando nella calotta dell'apparecchio e il regolatore sul quadro di commutazione, deve essere solo di 1,5 m. Nel caso in cui la calotta dell'apparecchio, una volta smontata, possa essere poggiata solo a una distanza maggiore, è necessario allentare il raccordo a innesto sul regolatore o sull'elemento di comando.

7.2 Allacciamento lato riscaldamento

I collegamenti lato riscaldamento sulla colonnina idraulica sono muniti di filettatura esterna a guarnizione piatta da 1 1/4". Nell'eseguire l'allacciamento utilizzare una chiave come contrasto nei punti di giunzione.

Sull'imboccatura del tubo flessibile della valvola di sicurezza deve essere fissato, ad es. con una fascetta stringitubo, un tubo in plastica indeformabile da 3/4" (diametro interno ca. 19 mm) che dovrà essere portato fino all'area posta dietro al ritorno della pompa di calore.

Prima di eseguire gli allacciamenti dal lato acqua di riscaldamento è necessario lavare l'impianto di riscaldamento per rimuovere eventuali impurità, residui di materiali di tenuta o simili. Un accumulo di residui nel condensatore può comportare il blocco totale della pompa di calore. Negli impianti in cui è possibile arrestare la portata dell'acqua di riscaldamento, condizionata dalla valvola degli elementi riscaldanti o dalla valvola del termostato, la pompa di ricircolo a regolazione continua si occupa dell'adattamento della prevalenza commisurato al fabbisogno. Il primo riempimento e l'avviamento devono essere eseguiti da una ditta specializzata e certificata. Questa dovrà controllare la funzionalità e la tenuta di tutto l'impianto, comprese le parti montate nell'officina del produttore.

Il serbatoio polmone e la rete di riscaldamento devono essere riempiti tramite il rubinetto di riempimento e scarico sulla colonnina idraulica. Lo sfiato del serbatoio di accumulo avviene tramite il rubinetto di sfiato sul collegamento superiore della tubazione al serbatoio.

Il rubinetto di intercettazione sopra la pompa di circolazione riscaldamento (M13) dispone di una valvola di non ritorno con una "camera di decompressione". Questa rende possibile, con il rubinetto aperto, la fuoriuscita di aria dalle tubazioni del HWK attraverso la valvola di non ritorno nel circuito di riscaldamento collegato. Nel circuito di riscaldamento deve essere previsto a carico del committente un adeguato dispositivo di ventilazione. Si consiglia inoltre di prevedere un dispositivo di intercettazione a monte dell'allacciamento nel HWK nel ritorno del riscaldamento. In caso si dovesse rendere necessaria la sostituzione

della "pompa di circolazione supplementare" (M16), questo dispositivo di intercettazione evita la perdita di una considerevole quantità di acqua di riscaldamento.

Le tubazioni di allacciamento del riscaldamento alla pompa di calore possono essere portate eventualmente anche al di sotto del serbatoio nella parte posteriore.

È possibile collegare un secondo o anche un terzo circuito di riscaldamento (disponibile tra gli accessori "barre di distribuzione VTB"). Per questo ampliamento la pompa di circolazione riscaldamento (M13) nel HWK deve essere smontata e sostituita per mezzo di un adattatore idoneo (calibro 180 mm).

All'HWK 332HC possono essere collegati i seguenti moduli del circuito di riscaldamento precablati (riscaldamento o riscaldamento/raffreddamento (C)):

- circuiti di riscaldamento non miscelati: MHU(C) 25 con pompa
- Circuiti di riscaldamento miscelati: MHM(C) 25 con pompa
- MHMC 25Flex senza pompa con adattatore da 180 mm

I circuiti di riscaldamento vengono poi installati a carico del committente al di fuori dell'HWK.

Grazie alla bacinella della condensa installata di serie, la colonnina idraulica può essere utilizzata anche per il raffreddamento.

In questo caso, è necessario montare un tubo flessibile di scarico sulla bacinella.

i NOTA

Con tubazioni di lunghezza oltre i 10 m occorre rispettare le compressioni disponibili indicate nelle informazioni sull'apparecchio (sezione minima del tubo per portate volumetriche superiori a 1,5 m³/h: DN 32).

Portata minima d'acqua di riscaldamento

La portata minima d'acqua di riscaldamento della pompa di calore è garantita in ogni stato d'esercizio dell'impianto da un doppio distributore senza pressione differenziale.

Per le pompe di calore montate in posizioni a rischio di gelo, occorre prevedere, all'occorrenza, uno scarico manuale. Una volta che il programmatore della pompa di calore e la pompa di circolazione riscaldamento sono pronti all'utilizzo, la funzione antigelo del programmatore della pompa di calore entra in funzione. In caso di messa fuori servizio della pompa di calore o di mancanza di corrente, è necessario scaricare l'impianto. Negli impianti a pompa di calore sui quali non è possibile rilevare una mancanza di corrente (casa vacanze), la rete idraulica deve essere utilizzata con una protezione antigelo (fonte di calore) adeguata.

7.3 Sensore di temperatura

7.3.1 Colonnina idraulica HWK 332HC

I seguenti sensori di temperatura sono già installati o devono essere aggiunti:

- Temperatura esterna (R1) in dotazione (NTC-2)
- Temperatura di ritorno (R2.1) installato (NTC-10)
- Temperatura acqua calda sanitaria (R3) installato (NTC-10)

7.3.2 Curve caratteristiche delle sonde

Temperatura in °C	-20	-15	-10	-5	0	5	10			
NTC-2 in kΩ	14,6	11,4	8,9	7,1	5,6	4,5	3,7			
NTC-10 in kΩ	67,7	53,4	42,3	33,9	27,3	22,1	18,0			
	15	20	25	30	35	40	45	50	55	60
	2,9	2,4	2,0	1,7	1,4	1,1	1,0	0,8	0,7	0,6
	14,9	12,1	10,0	8,4	7,0	5,9	5,0	4,2	3,6	3,1

I sensori di temperatura da collegare al programmatore della pompa di calore devono corrispondere alla curva caratteristica della sonda mostrata in Fig. 7.1 a pag. 6. L'unica eccezione è costituita dal sensore temperatura esterna nella dotazione di fornitura della pompa di calore (vedi Fig. 7.2 a pag. 6)

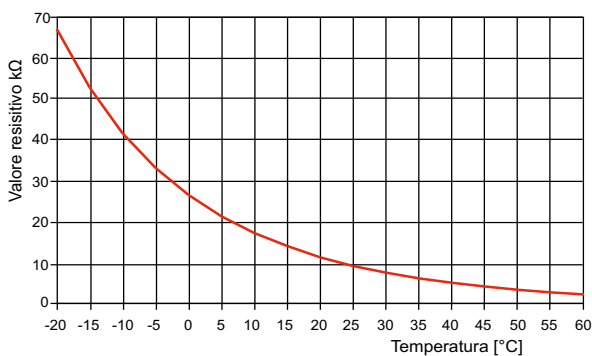


Fig. 7.1: Curva caratteristica della sonda NTC-10

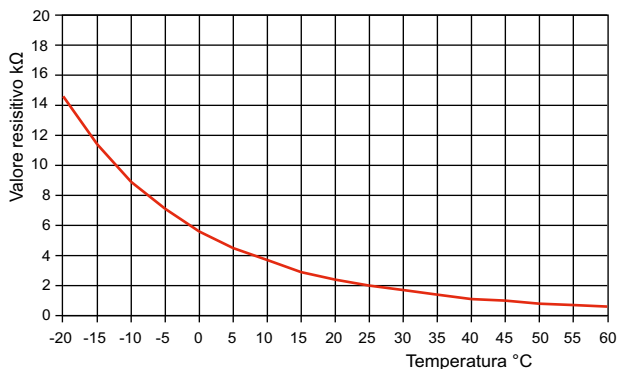


Fig. 7.2: Curva caratteristica della sonda NTC-2, in conformità con la norma DIN 44574 Sensore temperatura esterna

7.3.3 Montaggio del sensore temperatura esterna

Il sensore di temperatura deve essere posizionato in maniera tale da rilevare tutti i fenomeni atmosferici e da non falsare il valore misurato.

- Collocare sulla parete esterna e possibilmente sul lato nord/nord-ovest.
- Non applicare in posizione "riparata" (ad es. in una nicchia o sotto un balcone).
- Non montare vicino a finestre, porte, aperture di scarico dell'aria, lampade da esterno o pompe di calore.
- Non esporre direttamente ai raggi solari, in qualsiasi stagione dell'anno.

Parametri di progetto linea dei sensori	
Materiale conduttore	Cu
Lunghezza cavi	50 m
Temperatura ambiente	35 °C
Modalità di posa	B2 (DIN VDE 0298-4 / IEC 60364-5-52)
Diametro esterno	4-8 mm

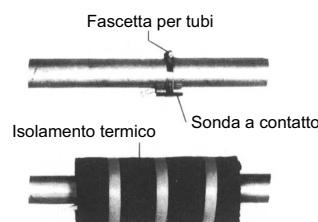
7.3.4 Montaggio della sonda a contatto

Il montaggio della sonda a contatto è necessario solo quando questa è compresa nella dotazione di fornitura della pompa di calore, ma non è già installata.

La sonda a contatto può essere applicata sul tubo oppure può essere installata nel pozzetto ad immersione del collettore compatto.

Montaggio come sonda a contatto sul tubo

- Ripulire il tubo del riscaldamento da vernice, ruggine e scorie.
- Spalmare la superficie pulita con della pasta termoconduttiva (stendere uno strato sottile).
- Fissare il sensore con una fascetta per tubi (serrare bene; i sensori non fissati provocano malfunzionamenti) e isolare termicamente.



7.3.5 Sistema di distribuzione idraulico

Il doppio distributore senza pressione differenziale funge da interfaccia tra pompa di calore, sistema di distribuzione del riscaldamento, serbatoio polmone e il bollitore. Al posto di svariati componenti, viene impiegato un solo sistema compatto per rendere l'installazione più semplice. Ulteriori informazioni sono disponibili nelle corrispondenti istruzioni di montaggio.

Doppio distributore senza pressione differenziale

Il sensore di ritorno è installato nel pozzetto a immersione del doppio distributore senza pressione differenziale. Il sensore viene fatto funzionare in tutte le situazioni di esercizio (circuito generatore e utenza).

7.4 Allacciamento elettrico

L'alimentazione di potenza e la tensione di comando vengono realizzate tramite cavi comunemente reperibili in commercio (carico: a 3~5 poli / a 1~3 poli; comando a 3 poli).

Per indicazioni dettagliate sul collegamento di componenti esterni e il funzionamento del programmatore della pompa di calore, consultare la documentazione elettrica.

Nell'alimentazione di potenza della colonnina idraulica è necessario predisporre un dispositivo di disinserimento onnipolare con distanza di apertura dei contatti di almeno 3 mm (ad es. contattore di blocco dell'azienda distributrice dell'energia elettrica o contattore di potenza) e un interruttore automatico onnipolare con intervento comune su tutti i conduttori esterni (corrente di apertura come da Informazioni sull'apparecchio).

Il cavo di alimentazione (L/N/PE~230 V, 50 Hz) per il WPM deve essere costantemente sotto tensione e per questo deve essere connesso a monte del contattore di blocco dell'azienda distributrice dell'energia elettrica oppure alla rete domestica, altrimenti durante un periodo di stacco della corrente dall'azienda elettrica saranno fuori servizio importanti funzioni di protezione.

La tensione di comando deve essere configurata conformemente a quanto indicato nel foglio GI.

Il 2° generatore di calore è collegato a una potenza termica di 6 kW alla consegna. Per la diminuzione di potenza a 4 kW o 2 kW è necessario eliminare un ponte o due ponti di rame sulla morsettiera X1 (vedere schema elettrico).

Per informazioni più dettagliate consultare gli schemi elettrici nell'appendice.

La resistenza tubolare elettrica (2° generatore di calore) può essere collegata secondo il corrispondente schema elettrico solo da elettricisti certificati. È assolutamente necessario attenersi alle disposizioni dell'azienda distributrice di energia elettrica e alle direttive nazionali (VDE).

Nel caso di utilizzo di una resistenza elettrica ad immersione opzionale (E10.12) con filettatura esterna da 1 ½" nel serbatoio polmone, è necessario un contattore K20.2 commisurato alla potenza di commutazione. Il contattore viene inserito nella distribuzione elettrica. Le linee di carico per le resistenze devono essere dimensionate e protette in conformità con la norma DIN VDE 0100. La resistenza elettrica ad immersione impiegata deve disporre di un limitatore di temperatura di sicurezza integrato.

Nell'espanso in PU nella testa dell'accumulatore (al di sotto del coperchio) è inserita una canalina che permette di posare le linee elettriche al di sotto della copertura superiore (dal lato posteriore dell'accumulatore al lato frontale del collegamento).

i NOTA

Nel HWK 332HC si devono posare due cavi di collegamento (< 25 V / 230 V) tra il programmatore della pompa di calore e la pompa stessa.

i NOTA

Ulteriori informazioni sul cablaggio del programmatore della pompa di calore sono disponibili nella documentazione elettrica.

⚠ ATTENZIONE!

Il cavo di comunicazione è essenziale per le pompe di calore aria/acqua installate all'esterno. Deve essere protetto e posizionato separatamente rispetto alle linee di carico. Viene collegato a N1-J25. Per ulteriori informazioni consultare la documentazione elettrica.

8 Avviamento

8.1 Informazioni generali

Per assicurare un corretto avviamento, esso deve essere eseguito da un servizio clienti autorizzato dal costruttore. In determinate condizioni, tale operazione è correlata a un'estensione della garanzia.

8.2 Preparazione

Controllare i seguenti punti prima dell'avviamento:

- Tutti gli allacciamenti della colonnina idraulica devono essere effettuati come descritto nel Cap. 7 a pag. 5.
- Tutte le valvole a saracinesca nel circuito di riscaldamento che potrebbero ostacolare il flusso corretto dell'acqua di riscaldamento devono essere aperte.
- Le impostazioni del programmatore della pompa di calore devono essere adeguate all'impianto di riscaldamento, come previsto nelle rispettive istruzioni d'uso.

8.3 Procedura

L'avviamento della colonnina idraulica avviene mediante il programmatore della pompa di calore. Le impostazioni devono essere eseguite secondo le relative istruzioni.

Le sovrappressioni d'esercizio indicate sulla targhetta dati non devono essere superate.

Anche le anomalie durante il funzionamento vengono indicate sul programmatore della pompa di calore e possono essere rimosse come descritto nelle istruzioni per l'uso.

9 Pulizia / Manutenzione

9.1 Manutenzione

Al fine di proteggere il rivestimento, evitare di appoggiare e depositare oggetti sull'apparecchio. Le parti esterne possono essere pulite con un panno umido e detergenti comunemente reperibili in commercio.

NOTA

Non usare mai detergenti contenenti sabbia, soda, acidi o cloro che potrebbero attaccare la superficie.

9.2 Pulizia lato riscaldamento

La presenza di ossigeno nel circuito dell'acqua di riscaldamento, in particolare in caso di utilizzo di componenti in acciaio, può formare prodotti di ossidazione (ruggine). Questi raggiungono il sistema di riscaldamento attraverso le valvole, le pompe di circolazione o le tubazioni in plastica. Pertanto, in particolare nelle tubazioni del riscaldamento a pavimento, è necessario fare attenzione che l'installazione sia a tenuta di diffusione.

Anche i residui di lubrificanti e materiali di tenuta possono lasciare impurità nell'acqua di riscaldamento.

Se le impurità sono così forti da limitare la funzionalità del condensatore nella pompa di calore, è necessario far pulire l'impianto da un idraulico.

Secondo le attuali conoscenze si consiglia di eseguire la pulizia con acido fosforico al 5 % oppure, se è necessario eseguire la pulizia con maggiore frequenza, con acido formico al 5 %.

In entrambi i casi il liquido utilizzato per la pulizia deve essere a temperatura ambiente. Si consiglia di lavare lo scambiatore nel senso contrario al normale verso del flusso.

Per evitare che il detergente acido penetri nel circuito dell'impianto di riscaldamento, si consiglia di collegare l'apparecchio utilizzato per il lavaggio direttamente alla mandata e al ritorno del condensatore della pompa di calore.

In seguito risciacquare accuratamente con adeguate sostanze neutralizzanti per evitare l'insorgere di danni causati da eventuali residui di detergente rimasti nel sistema.

Utilizzare gli acidi con cautela e attenersi alle disposizioni delle associazioni di categoria.

Rispettare sempre le indicazioni del produttore del detergente.

9.3 Anodo anticorrosione

L'anodo anticorrosione contenuto nel bollitore deve essere controllato elettricamente con regolarità almeno ogni due anni dopo l'avviamento e se necessario va sostituito. Il controllo elettrico avviene tramite un idoneo strumento di misura della corrente, senza svuotare l'accumulo di acqua.

Procedura:

- 1) Estrarre il conduttore PE dalla linguetta di innesto dell'anodo di protezione.
- 2) Collegare i contatti dell'amperometro (0...50 mA) al conduttore PE e alla linguetta.
- 3) Valutazione dell'usura dell'anodo anticorrosione:
Valore misurato > 1 mA ⇒ anodo anticorrosione a posto.
Valore misurato < 1 mA ⇒ anodo anticorrosione da controllare o da sostituire.

10 Blocchi / Localizzazione errori

La colonnina idraulica è un prodotto di qualità il cui funzionamento è esente da anomalie. Qualora tuttavia dovesse verificarsi un blocco, questo viene indicato sul display del programmatore della pompa di calore. Consultare quindi la pagina "Blocchi e localizzazione errori" nelle istruzioni d'uso del programmatore della pompa di calore. Se non è possibile risolvere autonomamente il blocco, informare il tecnico/centro assistenza competente.

ATTENZIONE!

Prima dell'apertura dell'apparecchio porre senza tensione tutti i circuiti elettrici.

Dopo aver tolto la tensione attendere almeno 5 minuti, affinché i componenti carichi elettricamente possano scaricarsi

ATTENZIONE!

Gli interventi sull'impianto possono essere eseguiti solo dal servizio clienti autorizzato e di competenza.

11 Messa fuori servizio/ Smaltimento

Prima di smontare la colonnina idraulica, porre la macchina senza tensione e chiudere le paratoie. La pompa di calore deve essere smontata da personale qualificato. Rispettare i requisiti ambientali relativi a recupero, riciclaggio e smaltimento di materiali di lavorazione e componenti in base alle norme vigenti.

12 Informazioni sull'apparecchio

1	Modello e denominazione commerciale	HWK 332HC
2	Tipo di costruzione	
2.1	Modello	Colonnina idraulica con doppio distributore senza pressione differenziale con regolatore
2.2	Grado di protezione a norma EN 60529	IP 20
2.3	Luogo di installazione	Interno
3	Dati tecnici	
3.1	Generazione del calore	esterna
3.2	Serbatoio polmone	
	Capacità nominale	litri
	Temperatura d'esercizio ammessa	°C
	Sovrapressione massima d'esercizio	bar
	Resistenza tubolare elettrica	kW
	Resistenza elettrica ad immersione (opzionale)	kW
3.3	Bollitore	
	Capacità utile	litri
	Superficie dello scambiatore	m ²
	Temperatura d'esercizio ammessa	°C
	Pressione d'esercizio ammessa	bar
	Resistenza elettrica ad immersione	kW
3.4	Pressione di attivazione valvola di sicurezza	bar
3.5	Livello di potenza acustica	dB(A)
3.6	Livello di pressione acustica a 1 m di distanza	dB(A)
4	Dimensioni, allacciamenti e peso	
4.1	Dimensioni dell'apparecchio ²	A x P x L mm
4.2	Altezza di ribaltamento	mm
4.3	Allacciamenti dell'apparecchio	
	Per il generatore di calore	pollici
	Circuito di riscaldamento non miscelato	pollici
	Per l'acqua calda sanitaria	pollici
	Per la tubazione di circolazione	pollici
	Per il vaso di espansione a membrana	pollici
4.4	Diametro anodi	mm
4.5	Lunghezza anodi	mm
4.6	Filettatura di collegamento anodi	pollici
4.7	Peso della/delle unità di trasporto incl. imballaggio	kg
5	Allacciamento elettrico	
5.1	Tensione di comando protezione	1~/N/PE 230 V (50 Hz) / C13 A
5.2	Tensione di carico / protezione	($\Sigma P_{\max} = 7,5 \text{ kW}$)
		1~/N/PE 230 V (50 Hz) / B35 A
		3~/N/PE 400 V (50 Hz) / B20 A
6	Conforme alle norme europee sulla sicurezza	3
7	Altre caratteristiche della versione	
7.1	Protezione antigelo dell'acqua nell'apparecchio ⁴	sì

1. Di fabbrica 6 kW

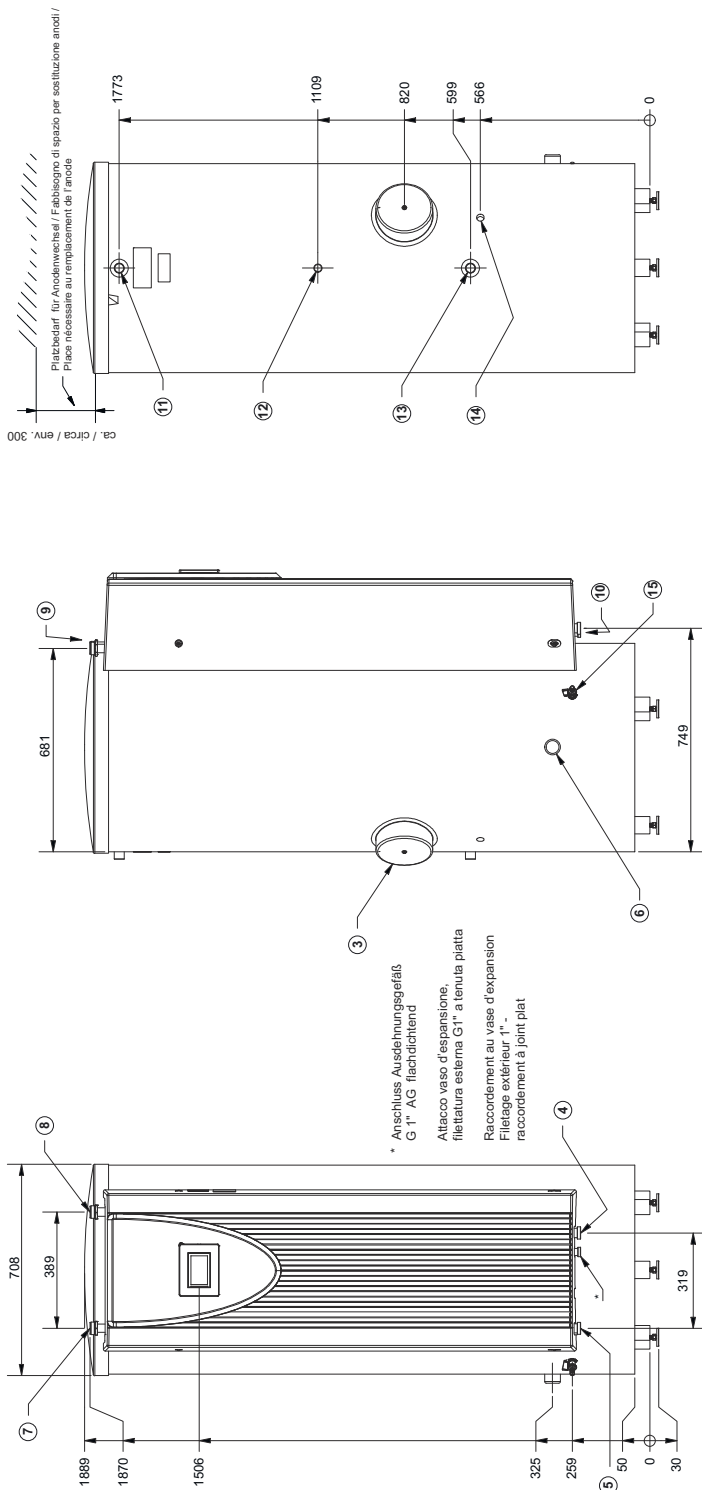
2. Tenere presente che il fabbisogno di spazio per l'allacciamento dei tubi, l'utilizzo e la manutenzione è maggiore.

3. Vedi Dichiarazione di conformità CE.

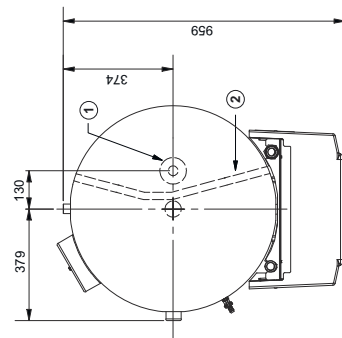
4. La pompa di circolazione del riscaldamento e il regolatore della pompa di calore devono essere sempre pronti all'esercizio.

13 Disegni quotati

13.1 Disegno quotato



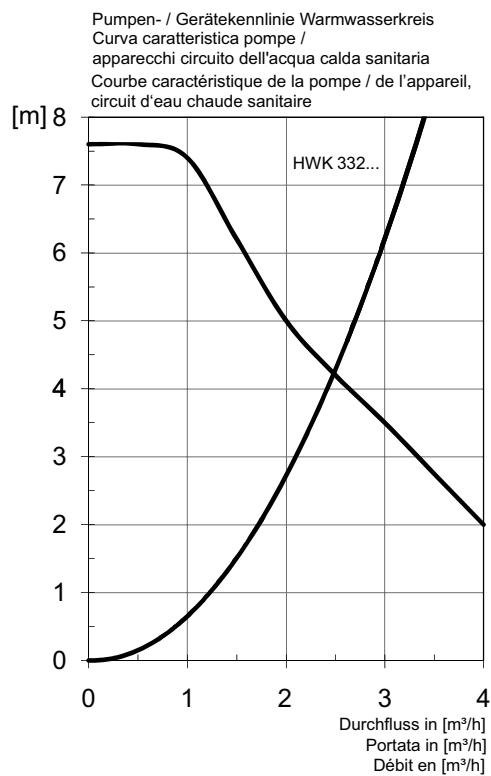
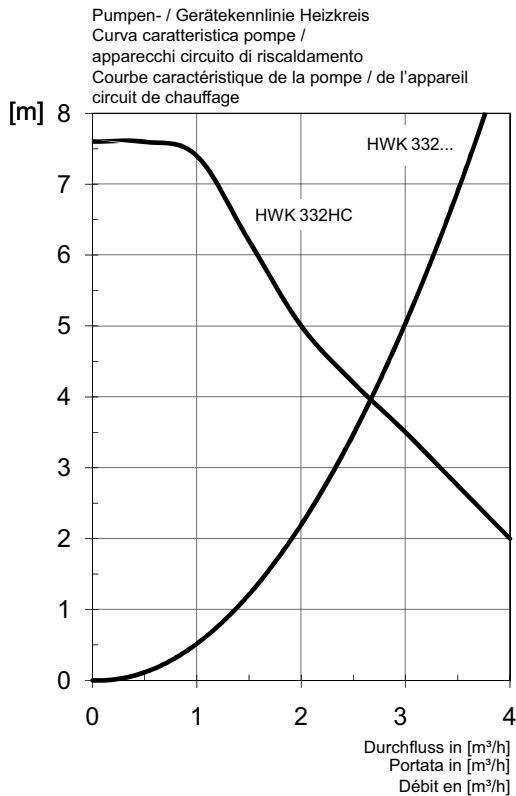
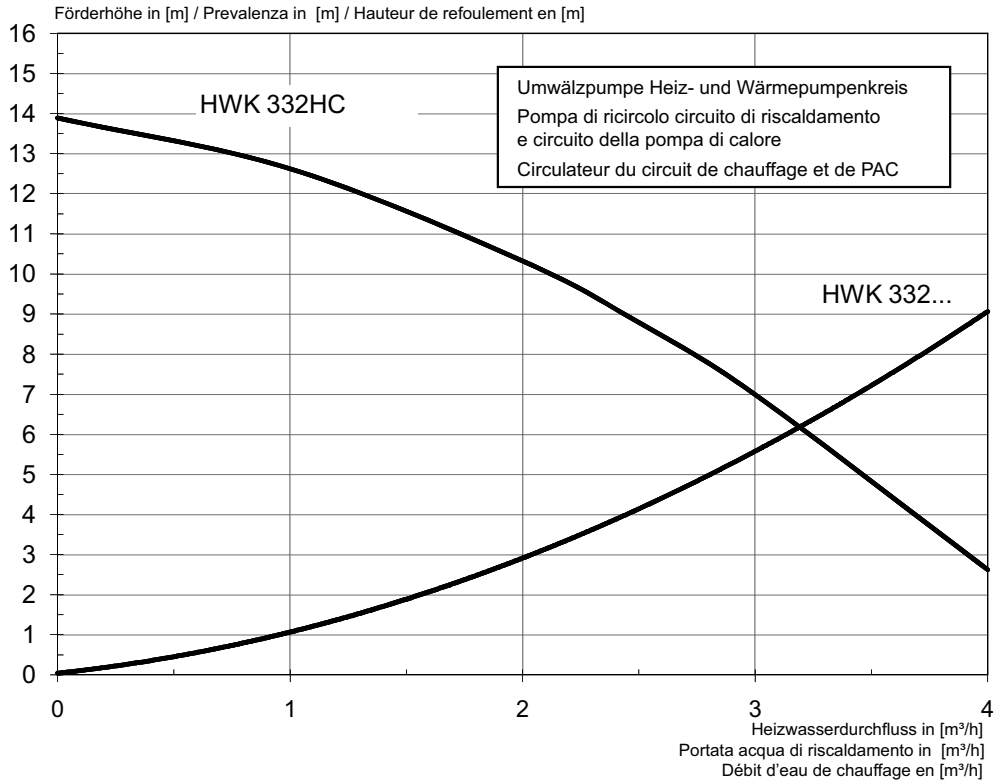
1	2	3	4	5	6	7	8	9	10	11	12	13	14	15
1	2	3	4	5	6	7	8	9	10	11	12	13	14	15
Schutzanode	Kabelkanal unter der Speicherabdeckplatte oben	Elektro-Heizstab 1,5kW	Rücklauf zur Wärmepumpe G 1 1/4" AG flachdichtend	Vorlauf zur Wärmepumpe G 1 1/4" AG flachdichtend	G 1 1/2" (IG) für optionalen Anschluss Tauchheizkörper	Heizwasser-Rücklauf G 1 1/4" AG flachdichtend	Heizwasser-Vorlauf G 1 1/4" AG - flachdichtend	Kabeleinführung von oben	Kabeleinführung von unten	Warmwasser Austritt R 1" (AG)	Zirkulationsleitung G 3/4" (IG)	Kaltwasser-Zulauf R1" (AG)	Leerrohr Ø 22 (Leitungsdurchführung)	Füll- und Entleerungshahn 1/2" (incl. Schlauchfülle)
Anodo anticorrosione	Canalina sotto la copertura del serbatoio superiore	Riscaldatore elettrico 1,5 kW	Ritorno alla pompa di calore, filettatura esterna G 1 1/4" a tenuta piastra	Mandata alla pompa di calore, filettatura esterna G 1 1/4" a tenuta piastra	G 1 1/2" (filetto interno) per il collegamento opzionale della resistenza elettrica ad immersione	Ritorno acqua di riscaldamento, filettatura esterna G 1 1/4" a tenuta piastra	Mandata acqua di riscaldamento, filettatura esterna G 1 1/4" a tenuta piastra	Ingresso cavi dall'alto	Ingresso cavi dal basso	Uscita acqua calda sanitaria R 1" (filettatura esterna)	Tubazione di circolazione G 3/4" (filetto interno)	Alimentazione acqua fredda R1" (filettatura esterna)	Tubo vuoto Ø 22 (guida di linea)	Rubinetto di riempimento e scarico 1/2" (incl. bottiglia del tubo flessibile)
Gaine de câble en dessous du couvercle supérieur du ballon	Cartouche électrique chauffante 1,5 kW	Circuit de retour de la pompe à chaleur Filetage extérieur 1 1/4" - raccordement à joint plat	Circuit de départ de la pompe à chaleur Filetage extérieur 1 1/4" - raccordement à joint plat	Filetage intérieur 1 1/2" Pour le raccordement d'une résistance immergée en option	Circuit de retour de l'eau de chauffage G 1 1/4" - AG flachdichtend	Circuit de départ de l'eau de chauffage Filetage extérieur 1 1/4" - raccordement à joint plat	Passage de câble par le haut	Passage de câble par le bas	Sortie de l'eau chaude sanitaire Tube fileté extérieur 1"	Conduite de circulation Filetage intérieur 3/4"	Alimentation en eau froide, Tube fileté extérieur 1"	Gaine vide Ø 22 (passage de câble)	Robinet de vidange et de remplissage 1/2" (embout compris)	



14 Diagrammi

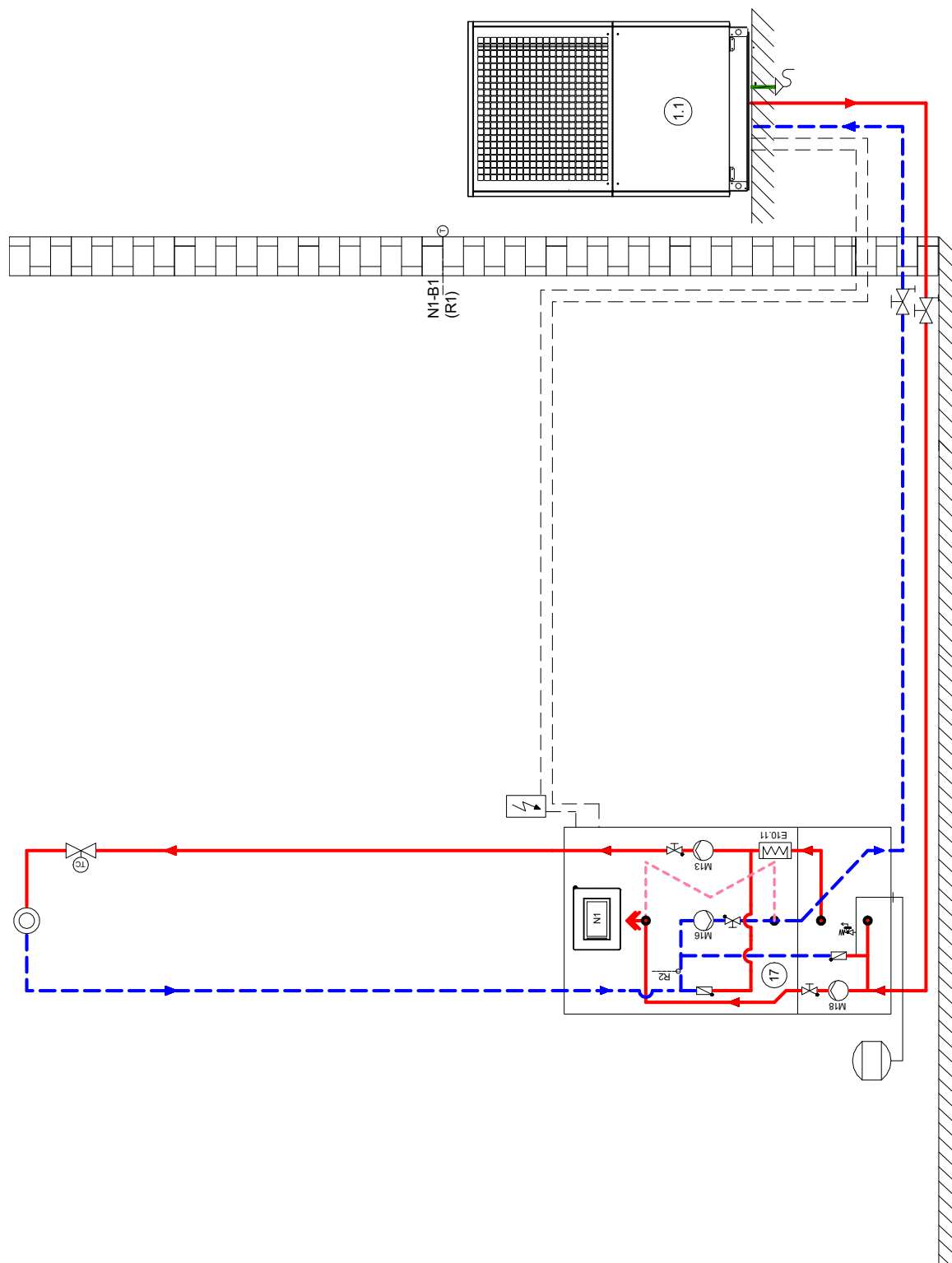
14.1 Curve caratteristiche

Pumpen- / Gerätekenlinie (Heiz- und Wärmepumpenkreis in Betrieb)
 Curva caratteristica pompe/apparecchi (circuito di riscaldamento e circuito della pompa di calore in servizio)
 Courbe caractéristique de la pompe / de l'appareil (circuit de chauffage et de PAC en service)



15 Schemi allacciamento

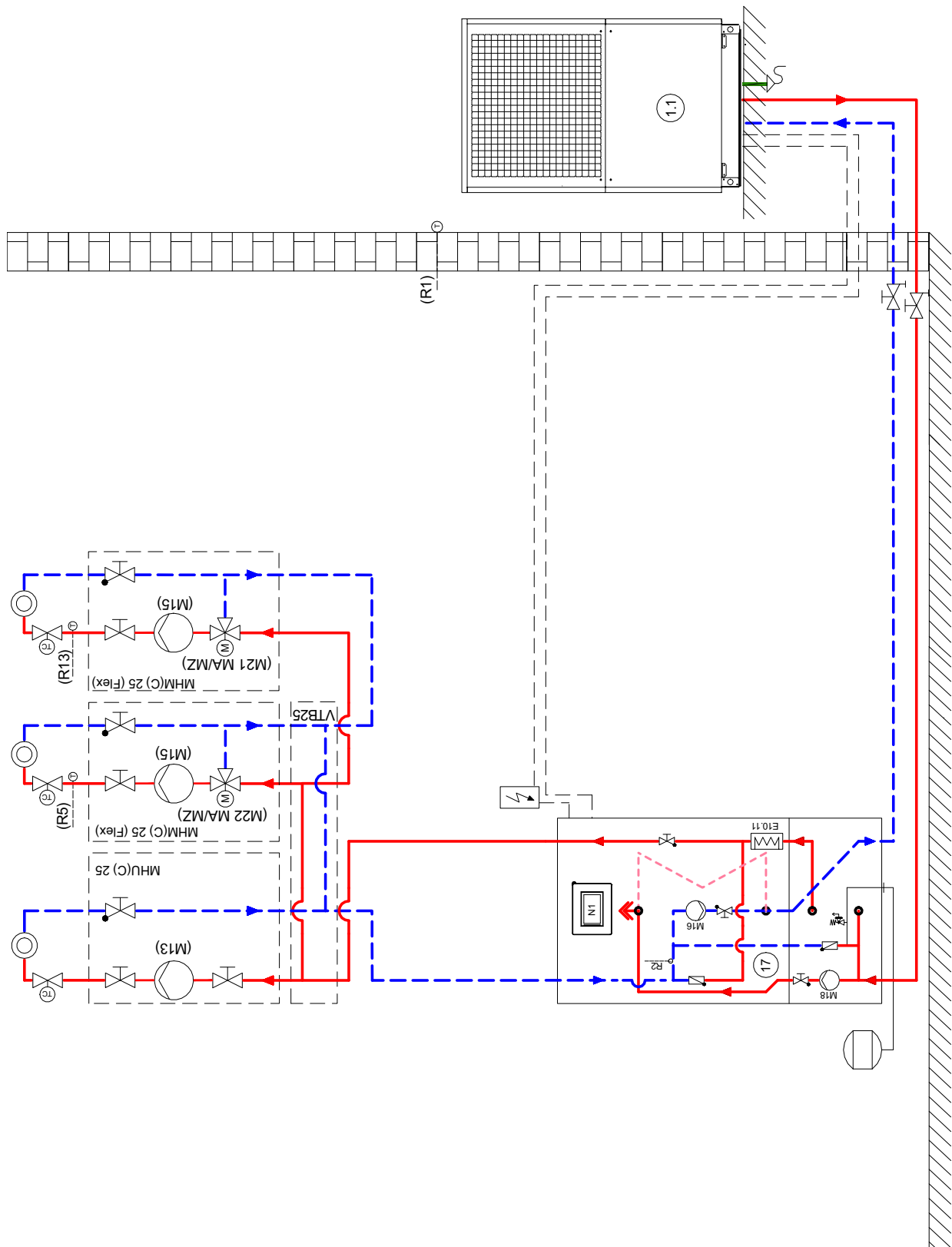
15.1 Impianto di riscaldamento con pompa di calore monoenergetico con circuito di riscaldamento, serbatoio polmone e bollitore



i NOTA

Lo schema di allacciamento idraulico costituisce un modello indicativo che serve esclusivamente a supporto della progettazione. L'impianto deve essere concepito a regola d'arte da un progettista qualificato rispettando i criteri di sicurezza previsti. A tale scopo, osservare rigorosamente il capitolo "Installazione" e le relative norme di sicurezza.










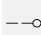



15.2 Impianto di riscaldamento con pompa di calore con tre circuiti di riscaldamento, serbatoio polmone e bollitore



i NOTA

Lo schema di allacciamento idraulico costituisce un modello indicativo che serve esclusivamente a supporto della progettazione. L'impianto deve essere concepito a regola d'arte da un progettista qualificato rispettando i criteri di sicurezza previsti. A tale scopo, osservare rigorosamente il capitolo "Installazione" e le relative norme di sicurezza.

15.3 Legenda

	Valvola di intercettazione
	Miscelatore a tre vie
	Pompa di circolazione
	Vaso d'espansione
	Valvola con comando a temperatura ambiente
	Valvola di intercettazione con valvola di non ritorno
	Valvola di intercettazione con scarico
	Combinazione valvola di sicurezza
	Utenza di calore
	Sensore di temperatura
	Tubo flessibile di collegamento
	Valvola di non ritorno
	Pompa di calore
	Colonnina idraulica
E10.1	Resistenza elettrica ad immersione
M13	Pompa di circolazione riscaldamento circuito principale
M15	Pompa di circolazione riscaldamento 2° circuito di riscaldamento
M16	Pompa di circolazione supplementare
M21	Pompa di caricamento acqua calda sanitaria
M22	Miscelatore 2° circuito di riscaldamento
N1	Programmatore della pompa di calore
R1	Sensore esterno da parete
R2	Sensore di ritorno (integrato)
R5	Sensore di temperatura 2° circuito di riscaldamento
R13	Sensore 3° circuito di riscaldamento/sensore rigenerativo



Glen Dimplex Deutschland

Sede centrale

Glen Dimplex Deutschland GmbH
Am Goldenen Feld 18
D-95326 Kulmbach

T +49 9221 709-101
F +49 9221 709-339
info@dimplex.de
www.dimplex.de

Assistenza in loco

Servizio clienti, supporto tecnico e pezzi di ricambio. Guida per la progettazione prima e dopo l'installazione dei dispositivi.

Tel.: +49 9221 709-545
Fax: +49 9221 709-924545
Lun. - Gio.: ore 7:00 - 17:00
Ven.: ore 7:00 - 15:00
service@dimplex.de

Assegna un incarico al servizio clienti su Internet:
www.dimplex.de/dimplex-service