

**LH DG 8 H32 IGM6 V2A (207 039)**

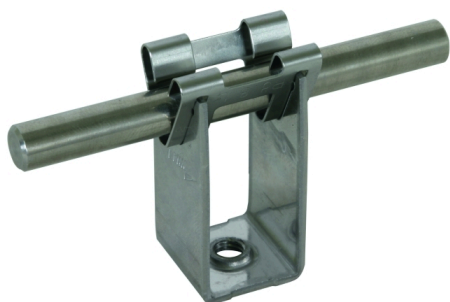
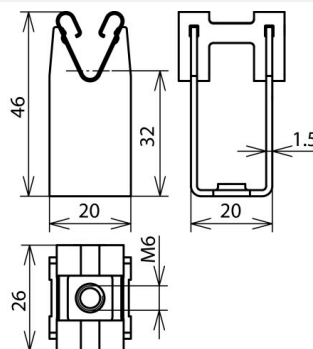


Abbildung unverbindlich



Typ	LH DG 8 H32 IGM6 V2A
Art.-Nr.	207 039
Bauhöhe Leitungshalter	32 mm
Gewinde Leitungshalter	M6
Werkstoff Leitungshalter	NIRO
Leitungshalter Aufnahme Rd	8 mm
Leitungsführung	lose
Normenbezug	DIN EN 62561-4
Gewicht	24 g
Zolltarifnummer (Komb. Nomenklatur EU)	85389099
GTIN (EAN)	4013364042735
VPE	50 Stk.

Änderungen in Form und Technik, bei Maßen, Gewichten und Werkstoffen behalten wir uns im Sinne des Fortschrittes der Technik vor. Die Abbildungen sind unverbindlich.